

Sydney 3



Styling & Refrigeration

arneg

Sydney 3



Risultato di un accurato lavoro abbinato alla creatività, alle scelte innovative e alla capacità di rispondere alle varie esigenze del mercato, Sydney 3 è, oggi più che mai, una linea completa di vetrine che soddisfa tutte le aspettative del moderno "Visual merchandising".

Result of meticulous study combined with creativity, innovation and ability to respond to the different needs of the market, Sydney 3 is more than ever a complete line of display cases that satisfies all the expectations of modern "Visual merchandising".

Als Ergebnis von sorgfältiger Arbeit, kombiniert mit Kreativität, Innovation und der Kapazität verschiedensten Marktasprüchen gerecht zu werden, ist Sydney 3 heute, mehr denn je, eine komplette Thekenlinie, die alle Erwartungen des modernen "Visual Merchandising" befriedigt.



Résultat d'un travail minutieux combiné à la créativité, aux choix innovateurs et à la capacité de répondre aux différentes exigences du marché, Sydney 3 est aujourd'hui plus que jamais, une ligne complète de vitrines satisfaisant toutes les attentes du moderne « Visual merchandising ».

Sydney 3, resultado de un cuidadoso trabajo de creatividad, innovación y capacidad de responder a las distintas exigencias del mercado, hoy más que nunca, es una línea completa de vitrinas que satisface todas las expectativas del moderno "Visual merchandising".

На сегодняшний день Sydney 3, являясь результатом скрупулезной работы, креативных идей, современных решений, – это наиболее полная линейка витрин, отвечающих всем современным требованиям по оформлению торговых площадей с целью стимуляции сбыта товаров.

Styling & Refrigeration

Creativity in merchandising



arneg



Styling & Refrigeration

Large display capacity





Styling & Refrigeration

Higher flexibility

L'estesa versatilità della linea Sydney 3, propone le versioni Semi-verticali che offrono ampie soluzioni di utilizzo ed ottimizzazione degli spazi di esposizione dei prodotti.

La versione Semi-verticale si integra perfettamente nell'estetica della linea Sydney 3, creando un'immagine omogenea, versatile e continua, conforme ai più avanzati concetti di lay-out.

The enormous versatility of Sydney 3 line provides semi-vertical versions with excellent solutions for the use and optimization of space in the display of products.

The semi-vertical version is perfectly integrated with the esthetics of Sydney 3 line, creating a uniform, versatile and continuous image in line with the most advanced concepts of layout.

Die extrem vielseitige Linie Sydney 3 umfasst halbvertikale Ausführungen mit umfangreichen Einsatzlösungen und ermöglicht es, die Ausstellungsflächen der Produkte zu optimieren.

Die halbvertikale Ausführung ist eine ausgezeichnete Version der Linie Sydney 3 mit einem gleichmäßigen, vielseitigen und kontinuierlichen Erscheinungsbild, das die anspruchsvollsten Layout- Bedürfnisse zufrieden stellt.



La grande adaptabilité de la ligne Sydney 3 propose les versions semi-verticales qui offrent plusieurs solutions d'utilisation et d'optimisation des espaces d'exposition des produits.

La version semi-verticale s'intègre parfaitement dans l'esthétique de la ligne Sydney 3 en créant une image homogène, versatile et continue, conforme aux conceptions les plus avancées de lay-out.

La amplia versatilidad de la línea Sydney 3, propone las versiones Semi-verticales que ofrecen varias soluciones para utilizar y optimizar los espacios expositivos de los productos.

La versión Semi-verticial se integra perfectamente en la estética de la línea Sydney 3, creando una imagen homogénea, versátil y continua, según los conceptos de lay-out más avanzados.

Широкий модельный ряд Sydney 3, включает в себя пристенные витрины, отличающиеся универсальностью и позволяющие оптимально использовать пространство для выкладки продукции. Пристенная витрина органично стыкуется со всеми модификациями Sydney 3, образуя непрерывный ряд и соответствуя всем современным требованиям к расположению оборудования в торговом зале.

Styling & Refrigeration

Versatility





Styling & Refrigeration

Glamorous impact



Eleganza e leggerezza delle forme rendono la vetrina Sydney 3 unica nel suo genere ed in grado di essere all'avanguardia nell'attuale concezione della moderna distribuzione. Una presentazione particolarmente attraente dei prodotti, ottenuta grazie alla grande visibilità del Sydney 3.

Elegance and lightness of the shapes made Sydney 3 display case unique in its category, placing it in the vanguard in the modern retail. The presentation of the products is particularly attractive, thanks to the excellent visibility of the Sydney 3.

Die eleganten, leichten Formen verleihen der Theke Sydney 3 eine individuelle Note, die den Ansprüchen des modernen Ausstellungskonzeptes gerecht wird. Die sichtbare und effektvolle Ausstellung macht diese Linie besonders anziehend.



L'élégance et la légèreté des formes rendent la vitrine Sydney 3 unique en son genre et en mesure d'être à l'avant-garde dans la conception actuelle de la distribution moderne. Une présentation particulièrement séduisante des produits exposés est obtenue grâce à la grande visibilité du Sydney 3.

La elegancia y la ligereza de las formas hacen que la vitrina Sydney 3 sea la única de su tipología y capaz de posicionarse a la vanguardia en la actual concepción de la moderna distribución. Gracias a la gran versatilidad de la Sydney 3 se obtiene una presentación de los productos muy atractivo.

Благодаря элегантным и визуально облегченным формам витрина Sydney 3 является уникальной в своем роде и, несомненно, стоит в авангарде оборудования для розничных продаж. Витрина Sydney 3 обеспечивает отличный обзор товара.







Sydney 3 offre una vasta scelta di modelli e versioni adatti alla vendita di salumi e latticini, carni fresche, pesce, pane, pasticceria, cibi surgelati e precotti.

Disponibile nei moduli 937, 1250, 1875, 2500, 3125, 3750, con angoli aperti e chiusi di 45 e 90 gradi.

Questa elevata versatilità si amplifica abbinando la vasta gamma di accessori, ciò permette una illimitata possibilità di personalizzazione adatta a soddisfare tutte le necessità del punto vendita.

Sydney 3 offers a wide range of models and versions suitable for the sale of deli meat and cheese, fresh meat, seafood, bread, pastry, frozen foods and precooked dishes.

Available in modules of 937, 1250, 1875, 2500, 3125, 3750 mm, with open and closed corners of 45 and 90 degrees.

This high versatility is enlarged by combining the units with the wide range of accessories to provide unlimited possibilities of customization to satisfy the needs of every store.

Sydney 3 bietet eine umfangreiche Auswahl an Modellen und Ausführungen für den Verkauf von Aufschnitt, Milchprodukten, frischem Fleisch, Fisch, Brot, Konditoreiprodukten, Tiefkühlprodukten und vorgekochten Lebensmitteln.

Erhältlich in den Modulen 937, 1250, 1875, 2500, 3125, 3750, mit offenen und geschlossenen 45 und 90°-Ecken.

Dieses vielseitige Produkt kann durch eine umfangreiche Zubehörpalette erweitert werden: dadurch ist es möglich, auf individuelle Bedürfnisse zugeschnittene Lösungen für sämtliche Verkaufsstellen ausarbeiten.

Styling & Refrigeration

Total range model

Sydney 3 offre un vaste choix de modèles et de versions conçus pour la vente de charcuteries et de produits laitiers, de viande fraîche, de poisson, de pain, de pâtisserie, d'aliments surgelés et précuits.

Disponibile dans les modules 937, 1250, 1875, 2500, 3125, 3750, avec des angles ouverts et fermés de 45 et 90 degrés.

Cette grande adaptabilité s'accroît encore grâce à une large gamme d'accessoires, qui permet de concevoir des possibilités illimitées de personnalisation en mesure de satisfaire toutes les exigences du point vente.

Sydney 3 ofrece un amplio surtido de modelos y versiones aptas para la venta de embutidos, lácteos, carnes frescas, pescados, pan, pastelería, comidas congeladas y precocidas. Disponible en los módulos de 937, 1250, 1875, 2500, 3125, 3750, con ángulos abiertos y cerrados de 45 y 90 grados.

Esta gran versatilidad se amplifica combinando la amplia gama de accesorios que dan una posibilidad ilimitada de personalizaciones idóneas para satisfacer todas las necesidades del punto de venta.

Линейка Sydney 3 представлена широким рядом витрин для продажи гастрономии, молочных продуктов, изделий из свежего мяса, рыбы, хлебо-булочных изделий, выпечки, продуктов глубокой заморозки и полуфабрикатов. Витрины выпускаются модулями длиной 937, 1250, 1875, 2500, 3125 и 3750 мм. Также производятся угловые внешние и внутренние витрины на 45° и 90°.

Модельный ряд дополняется огромным количеством аксессуаров, позволяющих оформить витрину в полном соответствии с требованиями магазина.





Paracolpi inox.
Stainless steel bumper rail.
Pare-chocs inox.
Stoßleiste aus Edelstahl.
Parachoques inox.
Отбойник из нерж. стали.



Illuminazione decorativi frontali.
Front trims lighting.
Eclairage décorations frontaux.
Frontblenden Beleuchtung.
Iluminación chapas frontales.
Подсветка декоративная.



Piano lavoro Corian.
Corian workshelf.
Tablette travail corian.
Arbeitsplatte "corian".
Plano de trabajo en corian.
Рабочая поверхность Corian.



Piano inox scorrevole.
Stainless steel sliding top shelf.
Plan d'appui inox coulissant.
Verschiebbare Edelstahlarbeitsplatte.
Plano corredizo en inox.
Полочка сдвижная из нерж. стали.



Tagliere polietilene.
Polythene cutting board.
Planche decoupe polythene.
Schneidbrett polyäthylen.
Tajo de polietileno.
Доска для резки пластиковая.



Tagliere in polietilene scorrevole.
Sliding polyethylene cutting board.
Schiebeschneidbrett aus Polyäthylen.
Planche de coupe en polyéthylène coulissante.
Tajadera de polietileno deslizable.
Доска разделочная пластиковая сдвижная.



Porta-bilancia.
Scale-holder.
Porte-balance.
Waageträger.
Portabalanza.
Подставка под весы.



Porta-affettatrice.
Slicer platform.
Porte machine à trancher.
Schneidmaschinentisch.
Portacortadora.
Подставка под слайсер.



Cassetto riserva refrigerata.
Storage drawer.
Tiroir réserve réfrigérée.
Schublade für Vorratsfach.
Cajón reserva refrigerada.
Запасник охлаждаемый.



Porta-carte.
Paper-holder.
Porte-papier.
Papierträger.
Portapapeles.
Держатель для бумаги.



Porta-coltelli.
Knife-holder.
Porte-couteaux.
Messerträger.
Porta cuchillos.
Емкость для ножей.



Gancio porta-sacchetti.
Bag-hook.
Crochet porte sachets.
Tütenhaken.
Gancho portabolsas.
Держатель для пакетов.



Chiusura scorrevole plexi.
Plexi sliding doors.
Fermeture arriere plexi.
Plexi Schiebescheiben.
Puertas corrdizas de plexi.
Шторки раздвижные из плексигласа.



Isola rendi resto plexi (solo VCB).
Plexi change shelf (VCB only).
Plateau rend-mommaie en plexi (uniquement VCB).
Restrückgabeinsel aus Plexi (nur VCB).
Plato para la devolución de la vuelta (sólo) VCB).
Полочка из плексигласа для расчета с покупателями (только VCB).



Mensola intermedia.
Intermediate glass shelf.
Zwischenkonsole aus Kristallglas.
Etagère intermediaire en verre.
Estanta intermedio.
Полка стеклянная.



Termometro a cristalli liquidi.
Liquid crystal thermometer.
Thermometre a cristaux liquides.
Flüssigkristalthermometer.
Termómetro a cristales líquidos.
ЖК-термометр.



Griglia pane.
Wood grid shelf for bread.
Grille en bois pour pain.
Holzgitter für Brot.
Rejilla para pan.
Решетка на поддон для хлеба.



Piatto promozionale vasca.
Intermediate promotional plate.
Plateau promotionel intermediaire.
Zwischenplatte für Sonderangebote.
Plato promocional cuba.
Поддон для активных продаж.

Styling & Refrigeration

Richness of details

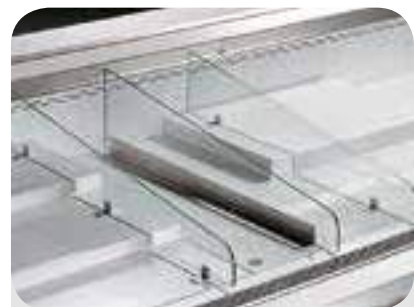
Sydney 3



Vassoi inox a 2 gradini.
2-step stainless steel base trays.
Plateaux inox 2 gradins.
2-Stufige Auslage Inox.
Bandejas inox 2 niveles.
Поддоны из нерж. стали 2-х ступенчатые.

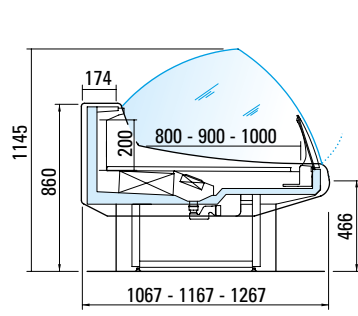


Vassoi inox a 3 gradini.
3-step stainless steel base trays.
Plateaux inox 3 gradins.
3-Stufige Auslage Inox.
Bandejas inox 3 niveles.
Поддоны из нерж. стали 3-х ступенчатые.

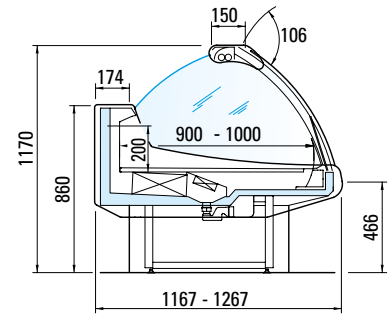


Divisori.
Dividers.
Separations.
Warenteiler.
Divisorios.
Делители.

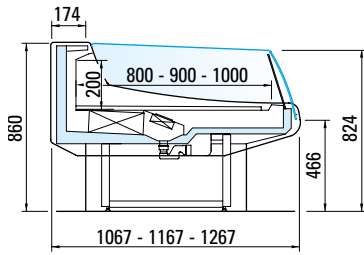
Sydney 3



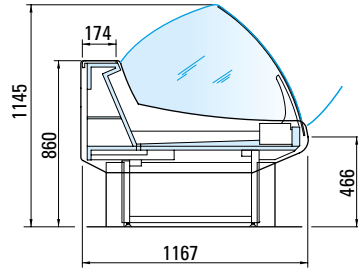
VCB



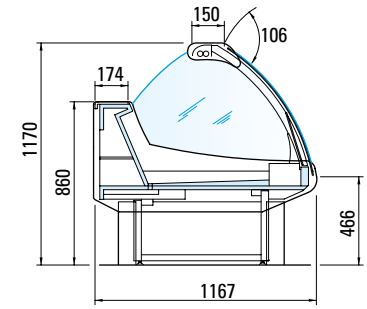
VCA



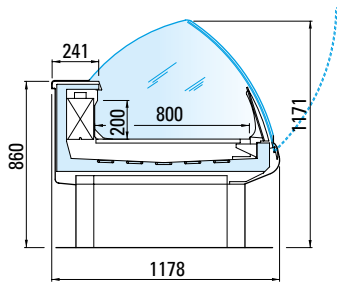
SELF



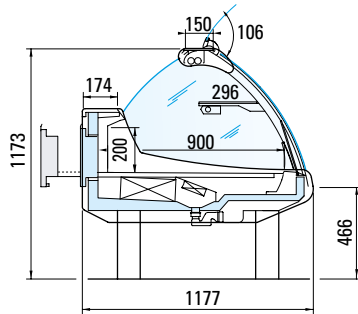
PANE VCB



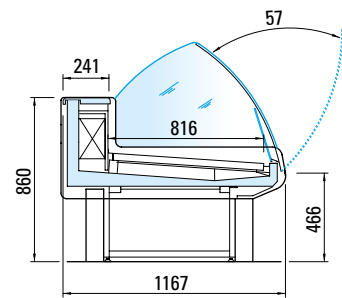
PANE VCA



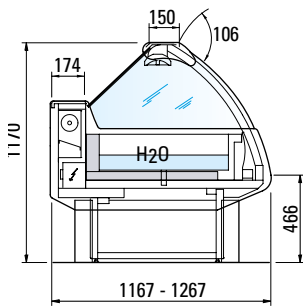
STATICO VCB



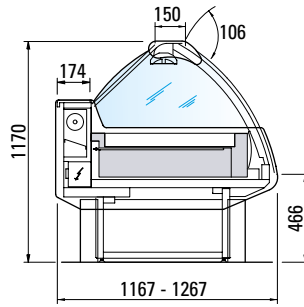
PASTICCERIA VCA



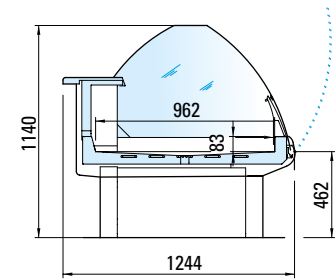
FISH VCB



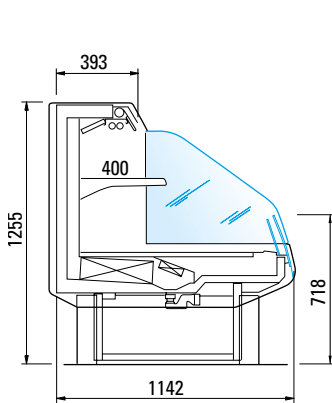
TCBM VCA



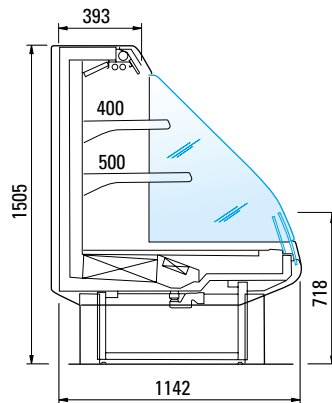
TCPW VCA



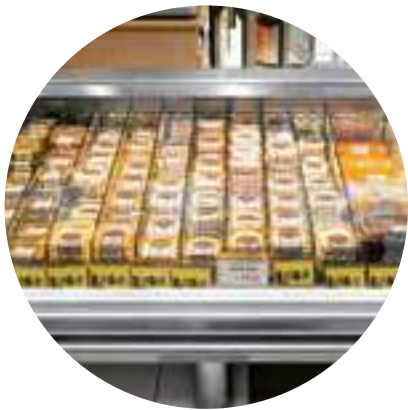
FISH SERPENTINA VCB



H 125



H 150



Styling & Refrigeration

Sydney 3 80	Lunghezza senza spalle Length without ends Länge ohne Seiten Longeur sans joues Longitud sin laterales Длина без боковин	Temperatura di esercizio Working temperature Betriebstemperatur Temp. de fonctionnement Temperatura de trabajo Рабочая температура	Superficie di esposizione orizzontale Horizontal display surface Gesamte Ausstellfläche Surface d'exposition horizontale Superficie de exposición de apoyo Горизонтальная площадь экспозиции	Capacità utile Net volume Nutzleistung Capacité utile Capacidad útil Полезный объем
	mm	°C	m ²	dm ³
VCB	937	0°C / +4°C	0,76	127
	1250		1,00	170
	1875		1,50	254
	2500		2,00	339
	3125		2,50	424
	3750		3,00	508
SELF	937		0,76	127
	1250		1,00	170
	1875		1,50	254
	2500		2,00	339
	3125		2,50	424
	3750		3,00	508

Sydney 3 90	Lunghezza senza spalle Length without ends Länge ohne Seiten Longeur sans joues Longitud sin laterales Длина без боковин	Temperatura di esercizio Working temperature Betriebstemperatur Temp. de fonctionnement Temperatura de trabajo Рабочая температура	Superficie di esposizione orizzontale Horizontal display surface Gesamte Ausstellfläche Surface d'exposition horizontale Superficie de exposición de apoyo Горизонтальная площадь экспозиции	Capacità utile Net volume Nutzleistung Capacité utile Capacidad útil Полезный объем		
	mm	°C	m ²	dm ³		
VCB	937	0°C / +4°C	0,85	143		
	1250		1,12	191		
	1875		1,68	287		
	2500		2,25	383		
	3125		2,81	478		
	3750		3,37	574		
	AA3		0,44	75		
	AA4		0,57	97		
	AA9		1,14	194		
	AC3		0,45	77		
	AC4		0,58	99		
	AC9		1,16	198		
	AARD4		0,48	83		
	AARD9		0,96	166		
VCA	937	0°C / +4°C	0,85	143		
	1250		1,12	191		
	1875		1,68	287		
	2500		2,25	383		
	3125		2,81	478		
	3750		3,37	574		
	AA4		0,57	97		
	AA9		1,14	194		
	AC4		0,58	99		
	AC9		1,16	198		
	AARD4		0,48	83		
	AARD9		0,96	166		
	SELF		937	0°C / +4°C	0,85	143
			1250		1,12	191
1875		1,68	287			
2500		2,25	383			
3125		2,81	478			
3750		3,37	574			
AA3		0,44	75			
AA4		0,57	97			
AA9		1,14	194			
AC3		0,45	77			
AC4		0,58	99			
AC9		1,16	198			
AARD4		0,48	198			
AARD9		0,96	166			
ACRD4	0,96	165				
PASTICCERIA VCA	1250	+2°C / +4°C	1,00	178		
	1875		1,40	250		
	2500		2,00	356		
PANE VCB	937	Ambiente / Ambient	0,74	85		
	1250		0,98	113		
	1875		1,48	170		
	2500		1,97	226		
	3750		2,96	340		
PANE VCA	937		0,74	85		
	1250		0,98	113		
	1875		1,48	170		
	2500		1,97	226		
	3750		2,96	340		

L'ARNEG, la cui politica è quella di un continuo perfezionamento, si riserva il diritto di cambiare in qualsiasi momento i dettagli tecnici senza preavviso. Le foto contenute in questa pubblicazione sono puramente rappresentative e non possono essere considerate in alcun modo vincolanti. • Due to technical progress, ARNEG reserves the right to change technical features without notice. Photos included in this publication are merely representative and in any case are not to be considered as binding. • ARNEG, dont la politique est celle d'un perfectionnement continu, se réserve le droit de varier les détails techniques sans préavis. Les photos contenues dans cette publication sont seulement représentatives et ne peuvent être considérées comme contractuelles. • Die Firma ARNEG, dessen Bestreben eine stetige Verbesserung ihrer Produkte ist, behält sich das Recht vor die technischen Eigenschaften jederzeit ohne vorherige Benachrichtigung zu ändern. Die in dieser Veröffentlichung enthaltenen Fotos, sind nur repräsentativ und können in keiner Weise als verbindlich angesehen werden. • ARNEG, cuya política prevé un perfeccionamiento continuo, se reserva el derecho de cambiar en cualquier momento y sin advertencia previa los detalles técnicos. Las fotos contenidas en esta publicación son representativas y no se pueden considerar vinculantes de ninguna manera. • Ввиду постоянного совершенствования выпускаемой продукции, фирма ARNEG оставляет за собой право изменять технические характеристики продукции без предварительного уведомления. Изображения, содержащиеся в данной публикации, имеют исключительно репрезентативный характер и не могут считаться обязательными.

Sydney 3 90	Lunghezza senza spalle Length without ends Länge ohne Seiten Longeur sans joues Longitud sin laterales Длина без боковин	Temperatura di esercizio Working temperature Betriebstemperatur Temp. de fonctionnement Temperatura de trabajo Рабочая температура	Superficie di esposizione orizzontale Horizontal display surface Gesamte Ausstellefläche Surface d'exposition horizontale Superficie de exposición de apoyo Горизонтальная площадь экспозиции	Capacità utile Net volume Nutzleistung Capacité utile Capacidad útil Полезный объем
	mm	°C	m ²	dm ³
FISH VCB	937	0°C / +2°C Letto di ghiaccio Ice bed	0,75	108
	1250		1,00	144
	1875		1,50	217
	2500		2,00	288
	3125		2,50	360
	3750		3,00	432
FISH SERPENTINA VCB	937		0,91	160
	1250		1,21	212
	1875		1,82	320
	2500		2,42	425
	3125		3,00	530
	3750		3,63	640
TCBM VCA	937	+65°C	0,57	57
	1250		0,79	79
TCPW VCA	937	0,57	57	
	1250	0,79	79	
H 125	937	0°C / +4°C	1,23	275
	1250		1,65	366
	1875		2,48	549
	2500		3,30	732
	3125		4,12	915
	3750		4,96	1099
H 150	937		1,65	333
	1250		2,21	445
	1875		3,31	668
	2500		4,42	890
	3125		5,53	1112
	3750		6,63	1355

Sydney 3 100	Lunghezza senza spalle Length without ends Länge ohne Seiten Longeur sans joues Longitud sin laterales Длина без боковин	Temperatura di esercizio Working temperature Betriebstemperatur Temp. de fonctionnement Temperatura de trabajo Рабочая температура	Superficie di esposizione orizzontale Horizontal display surface Gesamte Ausstellefläche Surface d'exposition horizontale Superficie de exposición de apoyo Горизонтальная площадь экспозиции	Capacità utile Net volume Nutzleistung Capacité utile Capacidad útil Полезный объем
	mm	°C	m ²	dm ³
VCB	937	+0°C / +4°C	0,94	160
	1250		1,25	212
	1875		1,87	319
	2500		2,50	425
	3125		3,12	531
	3750		3,75	638
	AA4		0,59	101
	AA9		1,18	202
	AC4		0,68	116
	AC9		1,36	232
VCA	937		0,94	160
	1250		1,25	212
	1875		1,87	319
	2500		2,50	425
	3125		3,12	531
	3750		3,75	638
	AA4		0,59	101
	AA9		1,18	202
	AC4		0,68	116
	AC9		1,36	232
SELF	937	0,94	160	
	1250	1,25	212	
	1875	1,87	319	
	2500	2,50	425	
	3125	3,12	531	
	3750	3,75	638	
	AA4	0,59	101	
	AA9	1,18	202	
	AC4	0,68	116	
	AC9	1,36	232	
TCBM VCA	1250	+65°C	0,79	79
TCPW VCA				

Sydney 3



ARNEG S.p.A.
35010 Campo San Martino (PD) Italy - Tel. +39 049 9699333 - Fax +39 049 9699444
Certified ISO 9001:2008 - ISO 14001:2004 - BSOHSAS 18001:2007
RAEE IT8010000000139 - www.arneg.com

