

# Arles

Serve-over counters ■ Remote

Manuale di Installazione e Uso -*original*-  
Direction for Installation and Use  
Ausstellung und Gebrauchsanweisungen  
Manuel d'Installation et de Service  
Guía de Instalación y Manejo  
Инструкции по монтажу и эксплуатации



YOUR GLOBAL PARTNER FOT RETAIL SOLUTIONS

IMPORTANTE: Conservare per una futura consultazione

IMPORTANT: Keep in store for future use

**arneg**



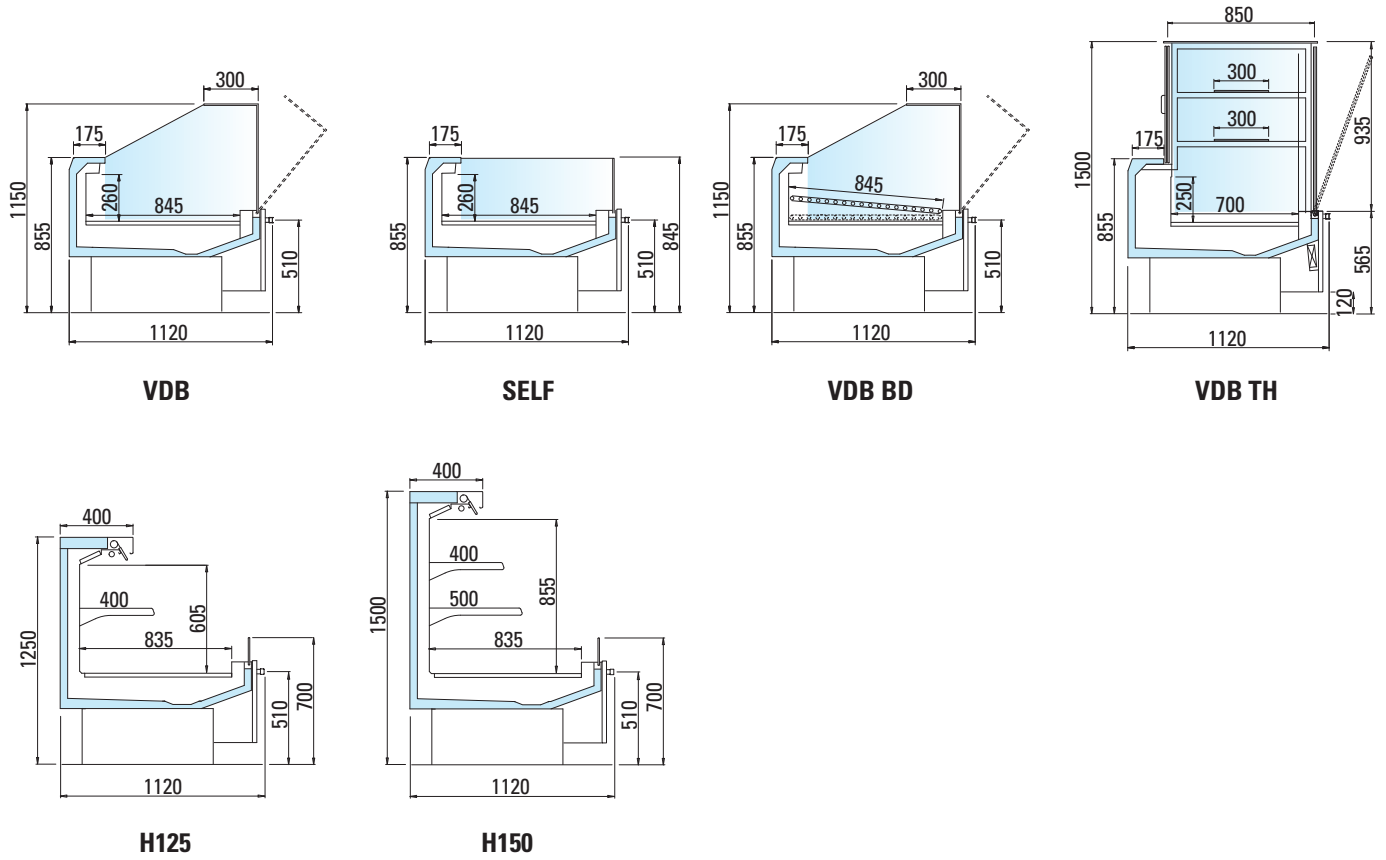


Illustrazioni, illustrations, Abbildungen, illustrations, ilustraciones, иллюстрации .....	1
Italiano .....	6
English .....	25
Deutsch .....	43
Français .....	62
Español .....	81
Русский .....	100
Facsimile della Dichiarazione di conformità, facsimile of Conformity declaration .....	119



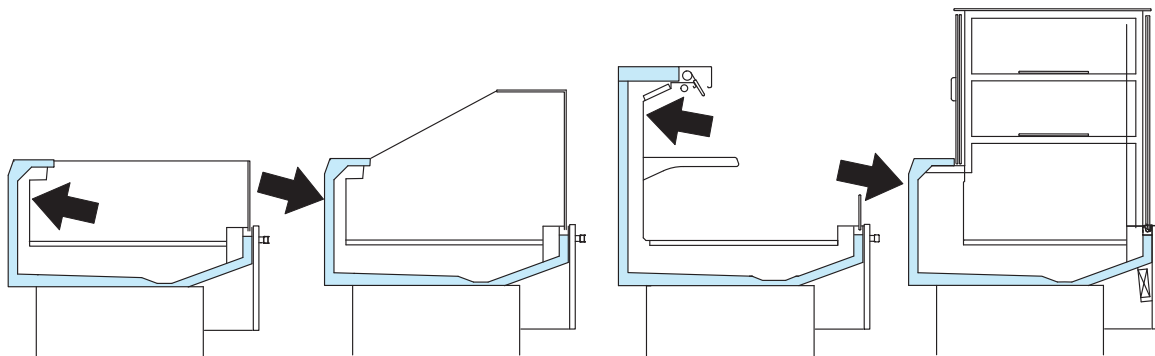
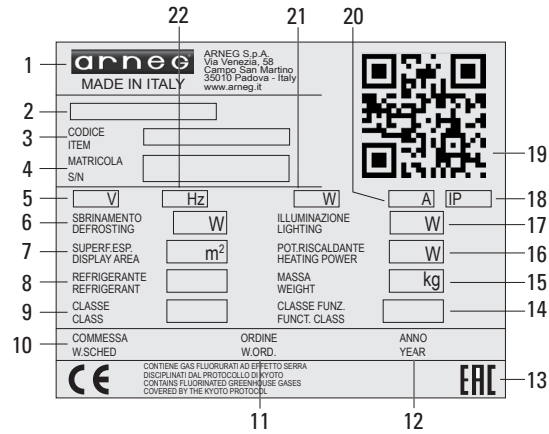
Presentazione del mobile/Case presentation

Fig.1



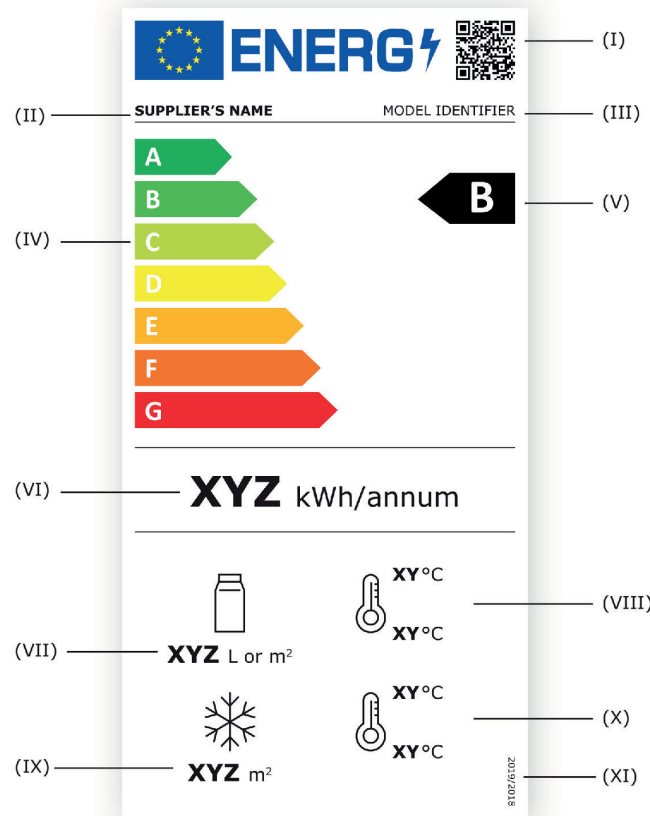
Targa matricolare - Serial number plate

Fig.2



Etichetta energetica - Energy label

Fig.3



Trasporto, installazione e condizioni ambientali - Transport, installation and environmental conditions

Fig.4

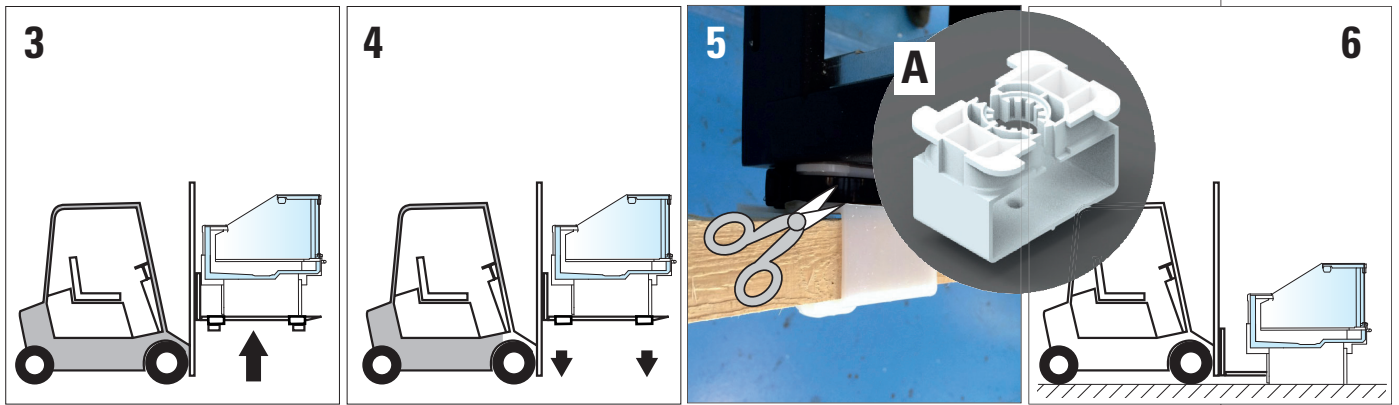


Fig.5

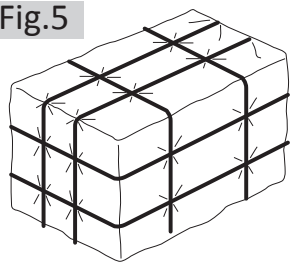


Fig.6

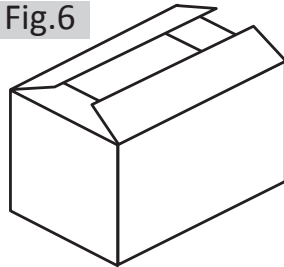


Fig.7

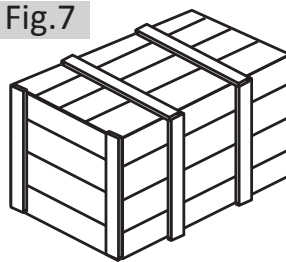


Fig.9

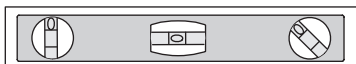
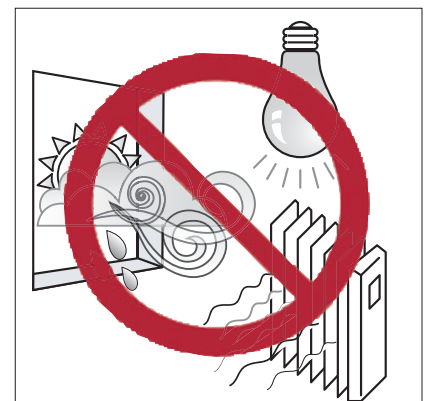
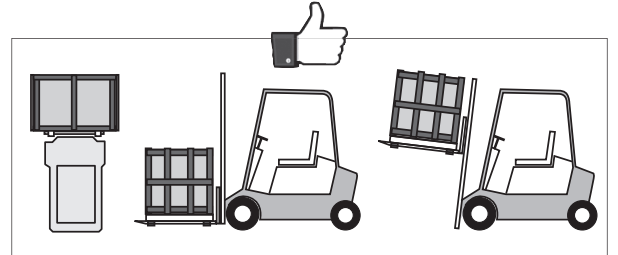
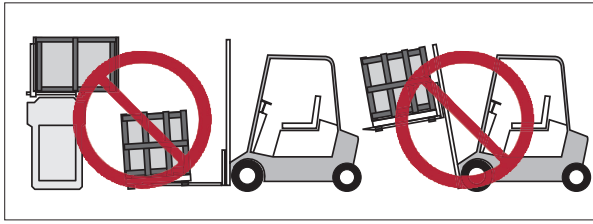


Fig.8



Trasporto, installazione e condizioni ambientali - Transport, installation and environmental conditions

Fig.10



Collegamento elettrico/Avviamento, regolazione e controllo temperatura  
Electric connection/Start control and adjustment of the temperature

Fig.11

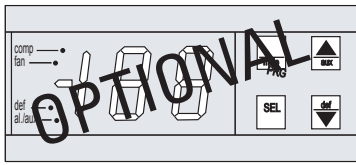
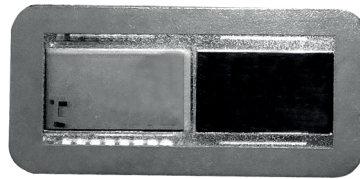
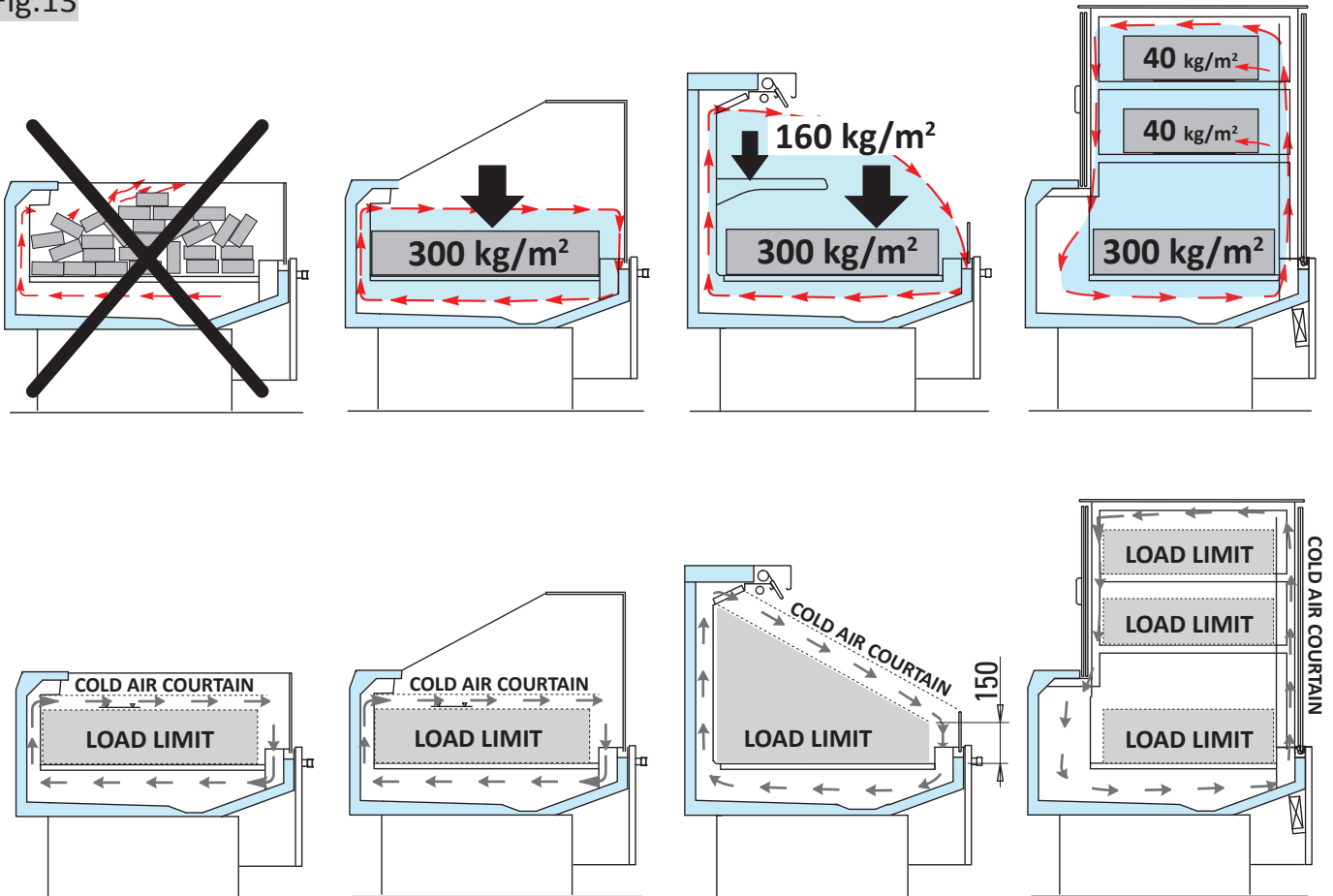


Fig.12

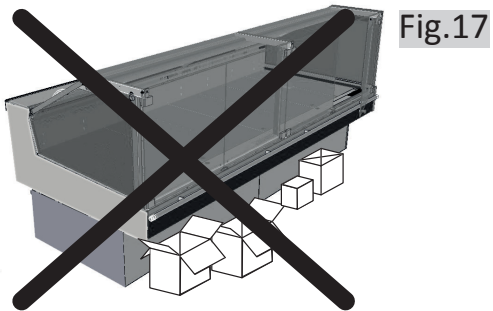
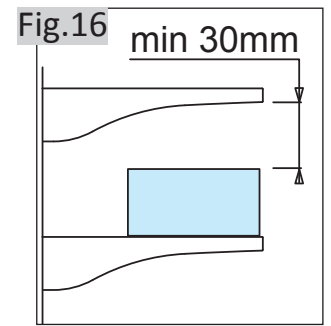
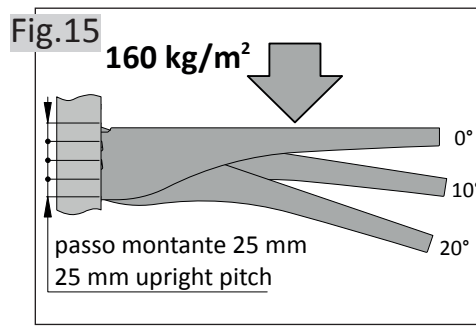
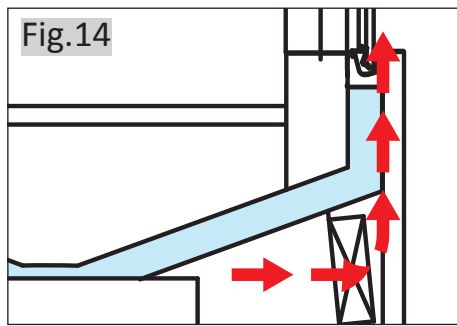


Caricare il mobile - Cabinet loading

Fig.13

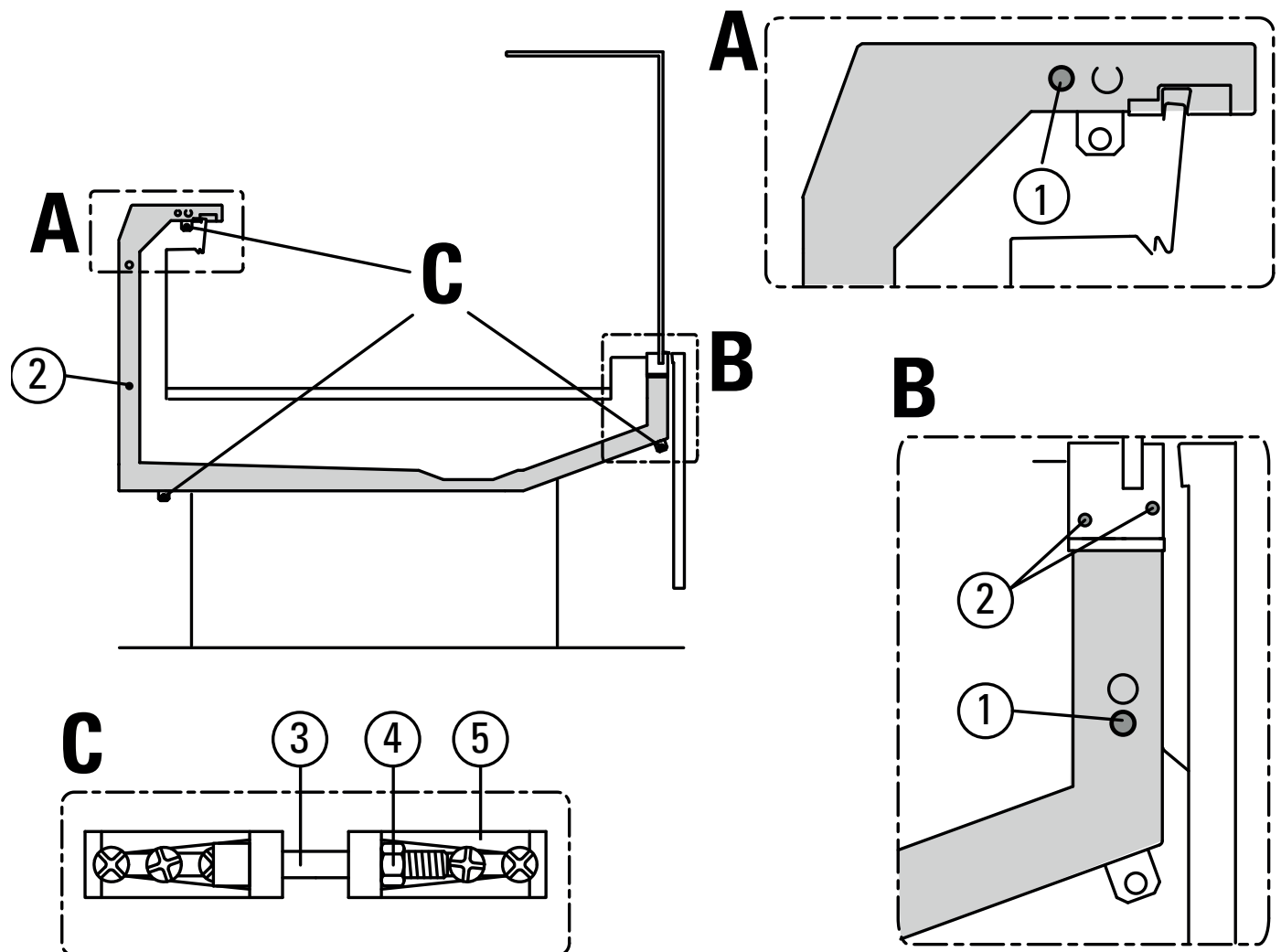


Caricare il mobile - Cabinet loading



Canalizzazione - Multiplexing

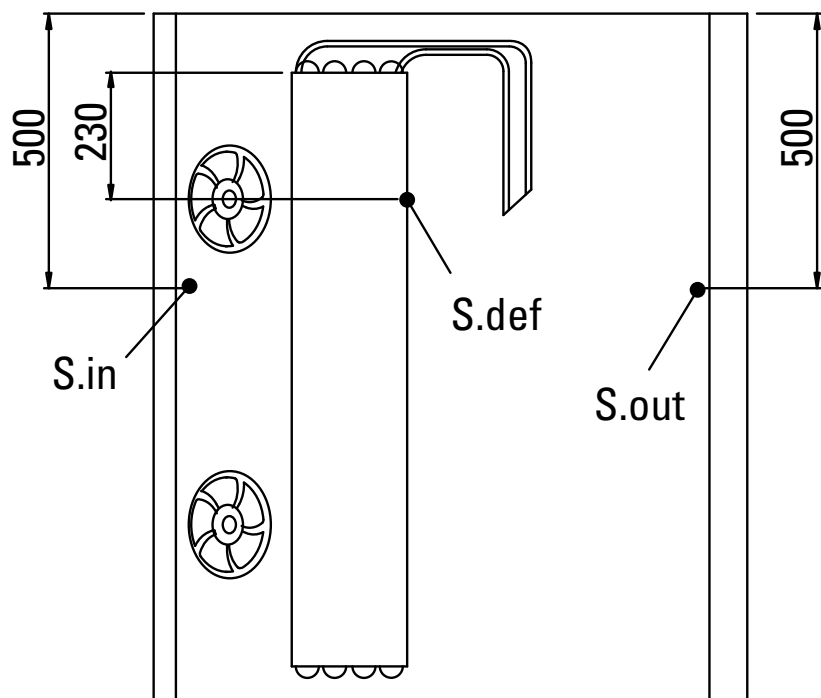
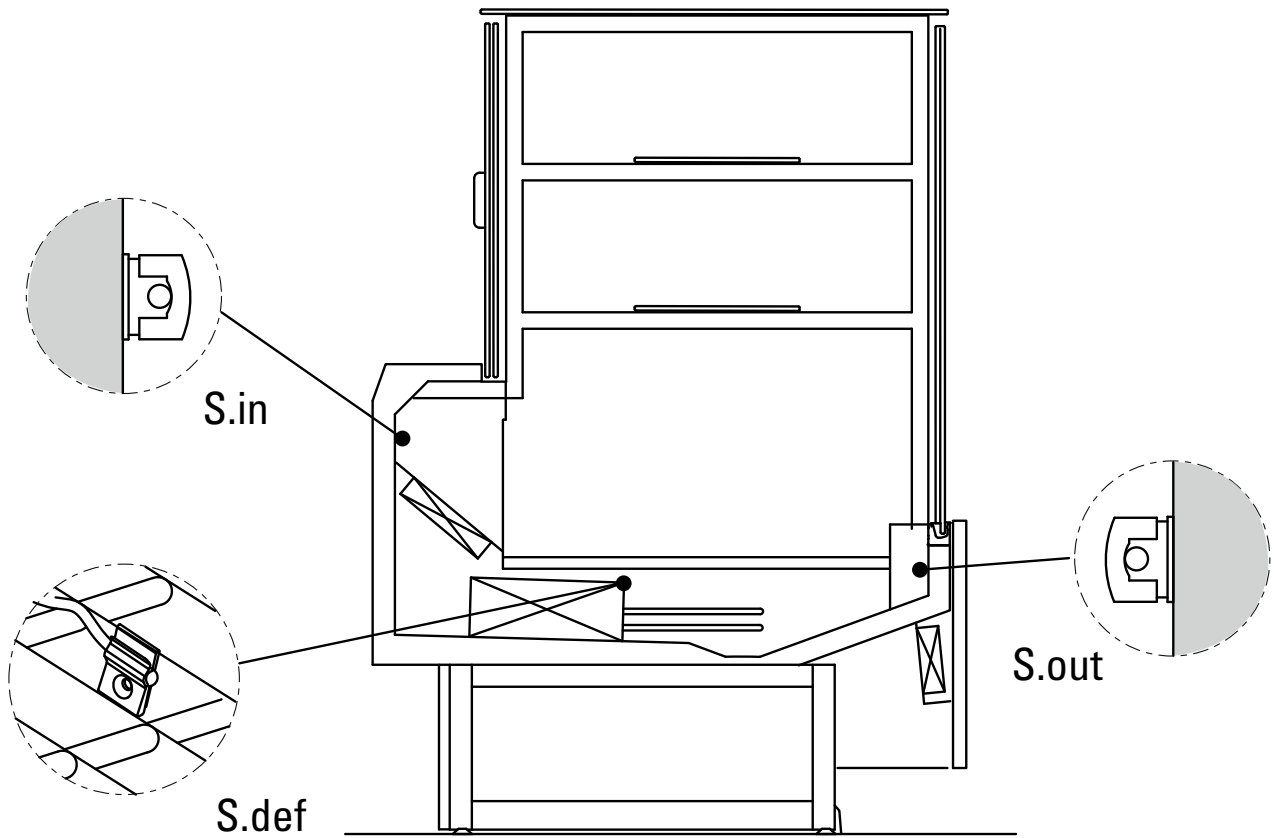
Fig.18



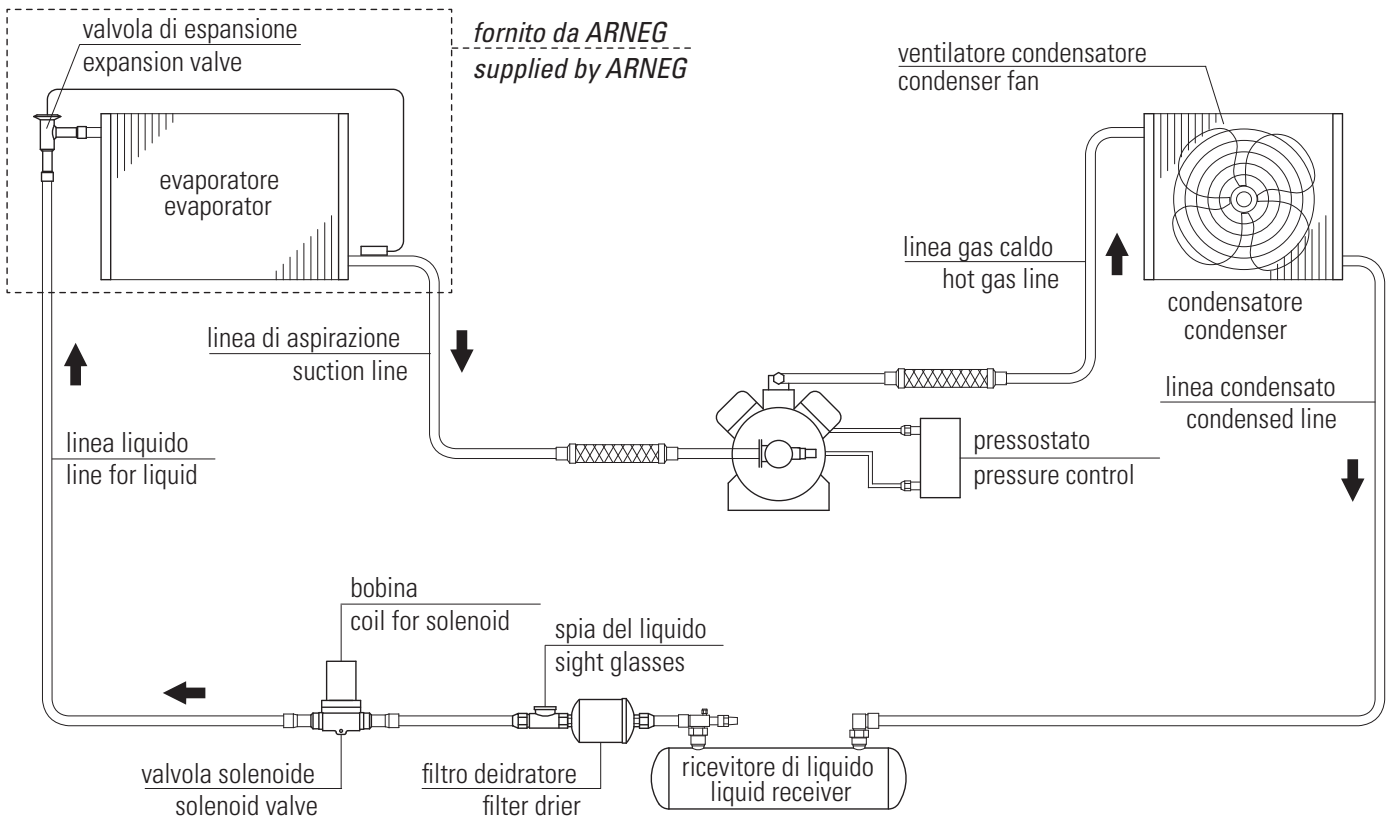


Posizionamento sonde - Probes positioning

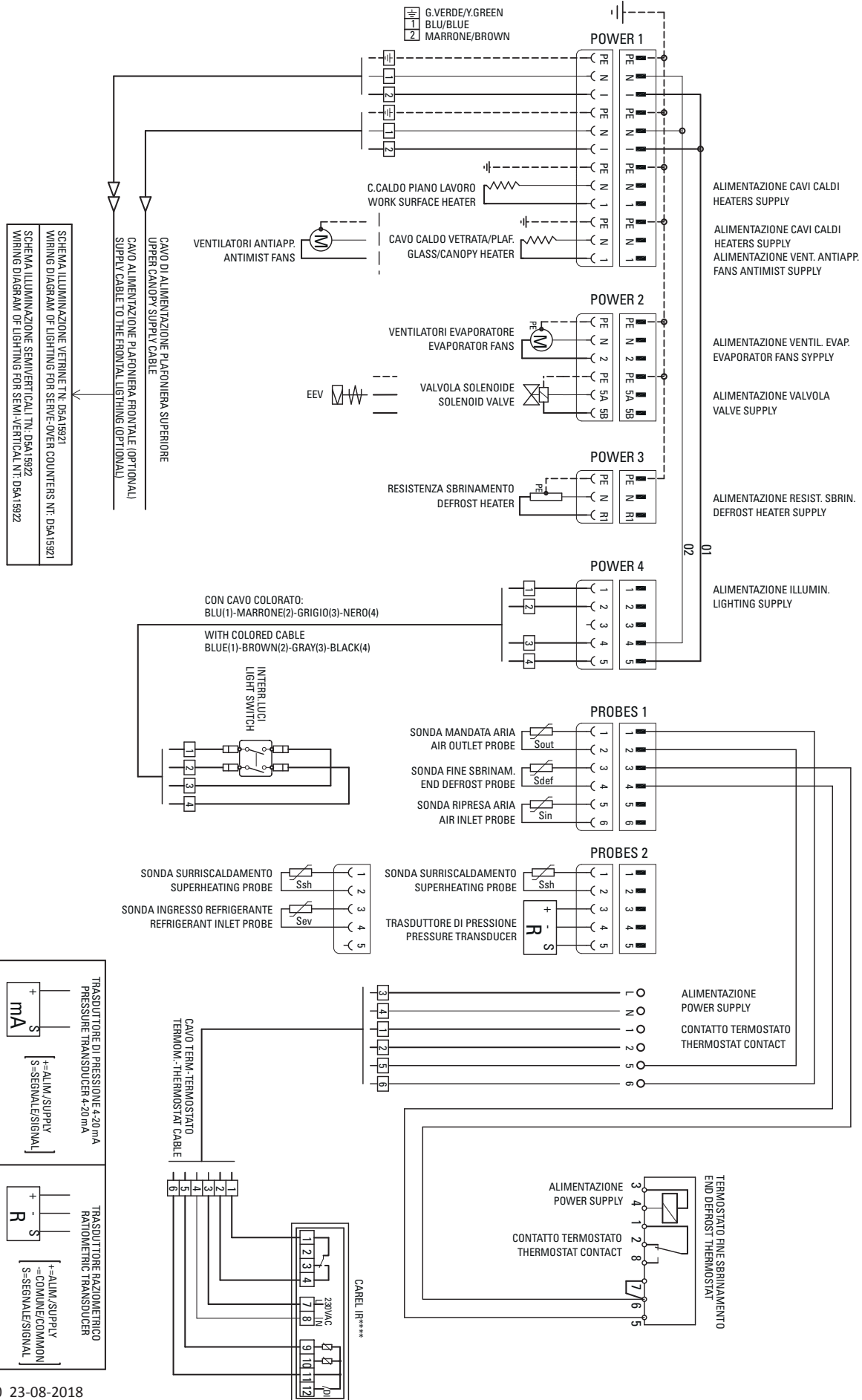
Fig.19



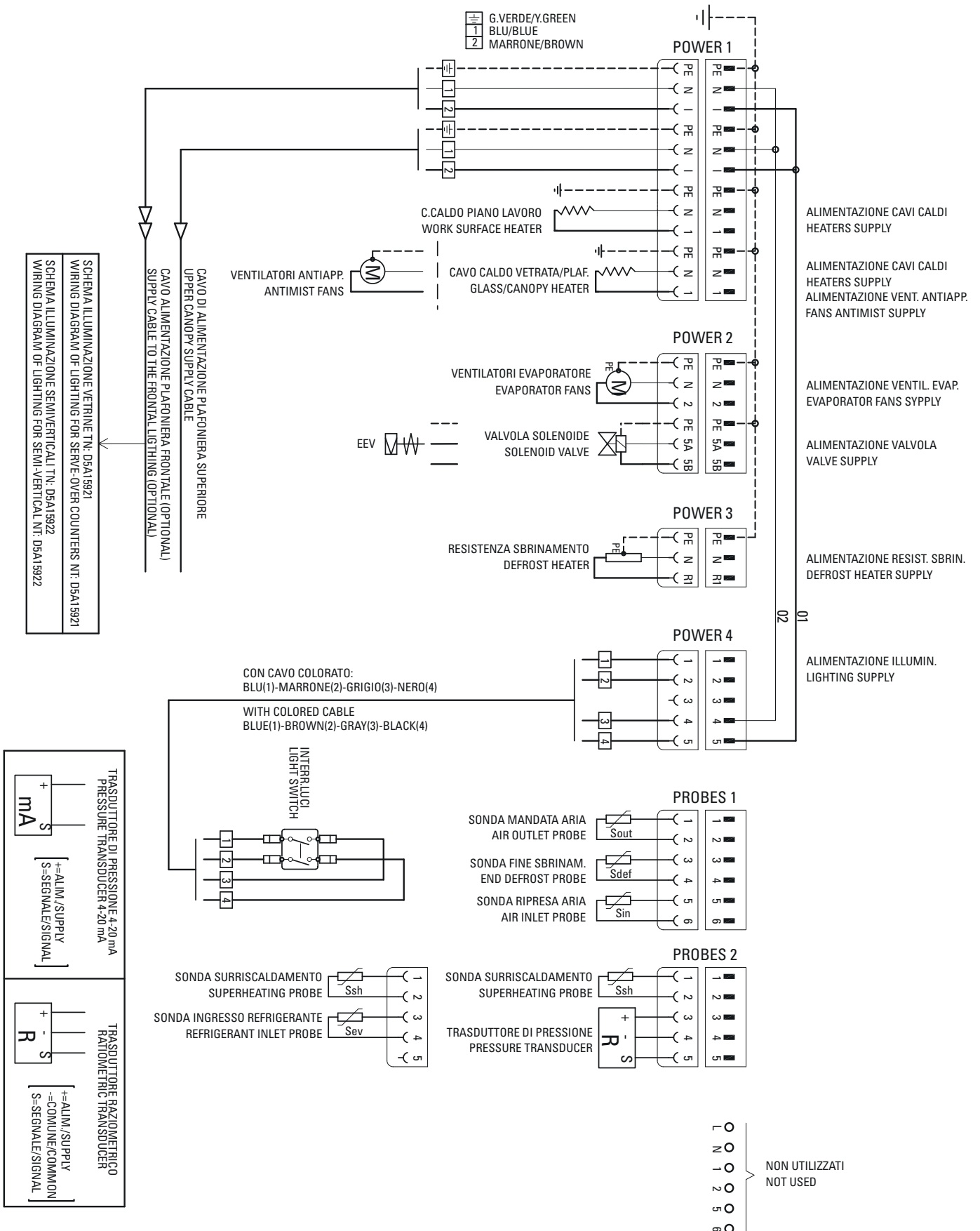
**Schema frigorifero tipico - Typical refrigeration diagram**



**Schema elettrico con termostati e sonde standard**  
**Electric panel with standard thermostats and probes**














**Schema elettrico senza termostati**  
**Electric panel without standard**



# Manuale di Installazione e uso

## INDICE

ILLUSTRAZIONI.....	1
1. Messaggi di sicurezza .....	11
2. Etichette di sicurezza presenti nel mobile .....	11
3. Dispositivi di protezione individuale.....	11
4. Divieti e prescrizioni .....	11
4.1 Per il mobile.....	12
4.2 Per la merce.....	12
4.3 Per l'ambiente.....	12
4.4 Per l'uso .....	13
5. Pericoli residui, Dispositivi di Protezione (DPI), situazioni di emergenza .....	13
6. Scopo del manuale - Campo di applicazione - Destinatari.....	13
7. Presentazione del mobile - Uso previsto (Fig.1) .....	14
8. Dati tecnici.....	15
9. Norme applicate, certificazioni, dichiarazione di conformità .....	15
10. Identificazione - Dati di targa.....	16
11. Etichetta energetica (se prevista) (Fig.3) .....	17
12. Trasporto  .....	17
13. Immagazzinamento .....	18
14. Installazione e condizioni ambientali  .....	18
15. Unione dei mobili (Fig.18)  .....	19
16. Collegamento elettrico  .....	19
17. Posizionamento sonde (Fig.19).....	21
18. Controllo e regolazione della temperatura  .....	21
19. Caricare il mobile  .....	21
20. Sbrinamento e scarico acqua.....	22
20.1 Scarico dell'acqua .....	22
21. Antiappannamento e anticondensa .....	22
22. Illuminazione .....	22
23. Manutenzione e pulizia  .....	22
23.1 Prodotti per la pulizia .....	23
23.2 Indicazioni generali.....	23
23.3 Pulire le parti esterne (Giornaliera / Settimanale).....	24

23.4	Pulire le parti interne (Mensile).....	24
23.5	Pulire materiali specifici.....	24
23.6	Pulire l'acciaio inox .....	25
23.7	Ispezionare le parti .....	25
24.	Caricare il refrigerante  .....	25
25.	Smantellare il mobile  .....	26
26.	Garanzia.....	26
27.	Parti di ricambio .....	27
28.	Risoluzione dei problemi (Toubleshooting)  .....	27
29.	Indicazioni di smontaggio/montaggio  .....	29
29.1	Lampada per modelli semiverticali (H125-H150) .....	29
29.2	Lampada per modelli vetrina verticale refrigerata (TH) .....	29
29.3	Lampada per ripiano per modelli vetrine .....	30
29.4	Vetro frontale .....	30

## Allegati al mobile

Scheda mobile - conformità prodotto - cartellino prodotto - schema posizionamento sonde  
schemi elettrici - kit unione canale - etichetta energetica - Dichiarazione di conformità.






Per scaricare il manuale entra nel sito [www.arneg.it](http://www.arneg.it) e clicca su “Area download”

Per trovare le informazioni disponibili nella banca dati europea **EPREL**:

- entra nel sito **[www.arneg.it](http://www.arneg.it)**,
- clicca alla voce “dichiarazione di conformità” che trovi nel footer,
- inserisci il numero di matricola che trovi nell’etichetta energetica allegata al banco (fac-simile Fig.3.pos.III) o sulla targa matricolare applicata al banco (fac-simile Fig.2).

## 1. Messaggi di sicurezza

Di seguito le segnalazioni di sicurezza previste in questo manuale

	<b>PERICOLO!</b> Indica una situazione rischiosa che se non evitata, è causa di morte o ferite gravi alla persona.
	<b>AVVERTIMENTO!</b> Indica una situazione rischiosa che se non evitata, può causare la morte o ferite gravi alla persona.
	<b>ATTENZIONE!</b> Indica una situazione lievemente rischiosa che se non evitata, può causare lievi ferite.




## 2. Etichette di sicurezza presenti nel mobile

Sui mobili sono presenti le etichette per richiamare l'attenzione degli operatori e tecnici sui pericoli e le precauzioni




	pericolo di tensione elettrica con rischio di folgorazione		presenza di organi in movimento (ventilatori)
	equipotenzialità		punti esatti di inserimento delle staffe del carrello elevatore

## 3. Dispositivi di protezione individuale

Di seguito i simboli dei Dispositivi di Protezione Individuale (DPI) obbligatori per i tecnici frigoristi autorizzati a intervenire sul mobile frigorifero

	occhiali protettivi		scarpe anti infortunistiche
	guanti protettivi		indumento, tuta protettiva

## 4. Divieti e prescrizioni

	<b>PERICOLO! Elementi in tensione. Elettrocuzione. PRIMA DI QUALSIASI OPERAZIONE TOGLIERE L' ALIMENTAZIONE ELETTRICA!</b>
	<b>AVVERTIMENTO! Fuga di gas. Intossicazione. Scollegare il mobile con l'interruttore generale a monte del mobile. NON sostare nella stanza dove è posto il mobile se non è ben arieggiata. AVVERTIMENTO! INCENDIO. Ustioni. Soffocamento seguire le indicazioni di evacuazione vigenti in caso di incendio scollegare il mobile con l'interruttore generale a monte del mobile. non usare acqua per spegnere le fiamme ma solo estintori a secco.</b>
	<b>Leggere attentamente il manuale per evitare infortuni e usare correttamente il mobile</b>

### Responsabilità

Il costruttore non è responsabile per:

- uso improprio, erraneo e irragionevole del mobile
- installazione non corretta, non eseguita secondo le istruzioni indicate
- uso da parte di personale non qualificato/addestrato
- difetti di alimentazione elettrica
- gravi mancanze nella manutenzione e pulizia previste
- uso di accessori non previsti o autorizzati da ARNEG S.p.A.
- modifiche ed interventi non autorizzati
- uso di ricambi non originali
- inosservanza delle istruzioni.

Ogni altro uso o modifica non indicati in questo manuale o non autorizzati da ARNEG S.p.A. sono pericolosi, fanno decadere la garanzia e invalidano la dichiarazione di conformità prevista dalla direttiva macchine 2006/42 CE.

#### 4.1 Per il mobile

Prescrizioni	Divieti
<ul style="list-style-type: none"> <li>• <b>il mobile refrigerato conserva la temperatura della merce non la abbatte</b></li> <li>• usare i mobili solo in ambienti chiusi</li> <li>• i mobili sono realizzati per conservare/esporre solo generi alimentari freschi, congelati surgelati, gelati, cotti e precotti (tavole calde)</li> <li>• le operazioni all'interno del quadro elettrico sono riservate a tecnici specializzati</li> </ul>	<p><b>NON</b> togliere protezioni o pannellature che richiedono l'uso di utensili per essere rimossi</p> <p><b>NON</b> togliere la copertura del quadro elettrico</p> <p><b>NON</b> ostruire le vie di ingresso e di mandata dell'aria</p>

#### 4.2 Per la merce

Prescrizioni	Divieti
<ul style="list-style-type: none"> <li>• <b>introdurre solo merce già raffreddata alla temperatura che rispetta la catena del freddo</b></li> <li>• <b>verificare che il mobile e la merce mantengano tale temperatura almeno 2 volte al giorno week end compresi</b></li> <li>• caricare il mobile così che la merce esposta da più tempo sia venduta per prima rispetto a quella nuova in entrata (rotazione della merce)</li> <li>• caricare il mobile in modo ordinato rispettando i limiti di carico</li> <li>• usare contenitori idonei per la conservazione della merce</li> <li>• verificare regolarmente il funzionamento dello sbrinamento automatico (frequenza, durata, temperatura dell'aria, ripristino del funzionamento normale, ecc.).</li> </ul>	<p> <b>PERICOLO!: propellente infiammabile. Esplosione.</b> <b>NON</b> introdurre bombolette spray</p> <p> <b>ATTENZIONE!: cedimento/rottura. scivolamento/danneggiamento merce, ferite/lesioni.</b> <b>NON</b> caricare i ripiani in vetro con bevande .</p> <p><b>NON</b> introdurre:</p> <ul style="list-style-type: none"> <li>- merce riscaldata</li> <li>- prodotti farmaceutici</li> <li>- esche per la pesca</li> </ul> <p><b>NON</b> sovraccaricare il mobile.</p>

#### 4.3 Per l'ambiente

Prescrizioni	Divieti
<ul style="list-style-type: none"> <li>• i valori della temperatura e dell'umidità ambiente non devono superare quelli specificati (cap.8-9).</li> <li>• mantenere al massimo l'efficienza degli impianti di climatizzazione, di ventilazione e di riscaldamento del punto vendita.</li> <li>• la velocità dell'aria ambiente vicino alle aperture dei mobili <b>NON</b> deve superare i 0,2 m/s</li> <li>• proteggere le merci da irraggiamento solare.</li> </ul>	<ul style="list-style-type: none"> <li>• Evitare che le correnti d'aria e le bocchette di mandata dell'impianto di climatizzazione siano dirette verso le aperture dei mobili.</li> <li>• Limitare la temperatura delle superfici irraggianti presenti nel punto vendita, per esempio isolando i soffitti.</li> </ul>



#### 4.4 Per l'uso

Prescrizioni	Divieti
<ul style="list-style-type: none"> <li>• lavorare con attenzione e diligenza.</li> <li>• usare sempre i DPI (dispositivi di protezione individuali) previsti (cap.3).</li> <li>• eseguire con regolarità la manutenzione.</li> <li>• per ogni intervento sul mobile chiedere l'assistenza di un tecnico frigorista specializzato.</li> <li>• verificare il deflusso delle acque risultanti dallo sbrinamento (liberare gli scolatoi, pulire i filtri, verificare i sifoni, ecc.).</li> <li>• smaltire l'acqua di sbrinamento, o usata per il lavaggio, attraverso la rete fognaria o impianto di depurazione conformi alle leggi vigenti, l'acqua può venire in contatto con sostanze inquinanti dovute a:                     <ul style="list-style-type: none"> <li>- natura del prodotto</li> <li>- eventuali residui</li> <li>- rotture di involucri contenenti liquidi</li> <li>- uso di detersivi non consentiti.</li> </ul> </li> </ul>	<div style="display: flex; flex-direction: column; gap: 10px;"> <div style="display: flex; align-items: center;"> <p><b>PERICOLO! Elementi in tensione. Elettrocuzione.</b> <b>NON usare/toccare il mobile con le mani o i piedi bagnati o umidi.</b></p> </div> <div style="display: flex; align-items: center;"> <p>Alte temperature. Surriscaldamento della merce: <b>NON</b> usare faretti con lampade ad incandescenza diretti sul mobile.</p> </div> <p><b>NON è consentito l'uso del mobile</b></p> <ul style="list-style-type: none"> <li>• da parte di bambini e ragazzi, evitare che giochino con il mobile</li> <li>• da personale:                     <ul style="list-style-type: none"> <li>- con ridotte capacità fisiche sensoriali o mentali</li> <li>- senza esperienza o conoscenza sull'uso del mobile</li> <li>- che non possono usare il mobile in sicurezza senza supervisione o istruzioni</li> <li>- non sobrio, sotto l'effetto di sostanze stupefacenti.</li> </ul> </li> </ul> </div>

#### 5. Pericoli residui, Dispositivi di Protezione (DPI), situazioni di emergenza

Rischi residui non eliminabili con riprogettazione, tecniche costruttive e antinfortunistiche:

Rischi	Riduzione del rischio
dovuti a: <ul style="list-style-type: none"> <li>- parti sporgenti e in rilievo</li> <li>- carichi sospesi (fase di carico/scarico)</li> <li>- cavi elettrici di alimentazione</li> <li>- accumuli di cariche elettrostatiche</li> <li>- parti in movimento</li> <li>- caduta del carico dalla struttura,</li> <li>- accesso all'interno del mobile (es. salendo con i piedi sul frontale).</li> </ul>	<ul style="list-style-type: none"> <li>• indossare indumenti da lavoro idonei (es. privi di parti svolazzanti)</li> <li>• usare i <b>Dispositivi di Protezione Individuali (cap.3)</b>:                     <ul style="list-style-type: none"> <li>- scarpe antinfortunistiche</li> <li>- guanti antitaglio</li> <li>- indumenti di protezione antitaglio per il corpo (grembiule con pettorina, protezione delle gambe, ecc.)</li> <li>- occhiali per la protezione da schegge</li> <li>- casco protettivo</li> </ul> </li> <li>• verificare il collegamento equipotenziale</li> <li>• imporre il divieto di comportamenti non idonei con avvisi, segnali ecc. (a cura del Cliente)</li> </ul>

Seguire il manuale consente l'uso corretto del mobile e preserva l'operatore e il mobile dai pericoli.



*Si possono comunque verificare situazioni di emergenza per le quali ci si avvale dell'esperienza dell'operatore/tecnico, che non deve mai compromettere la propria e altrui sicurezza con manovre azzardate o affrettate.*

#### 6. Scopo del manuale - Campo di applicazione - Destinatari



*Leggere attentamente il manuale per evitare infortuni e usare correttamente il mobile*

Questo manuale contiene informazioni generali sulla linea di mobili refrigerati Arles realizzata da ARNEG S.p.A. e le istruzioni ritenute necessarie per il suo buon funzionamento.

**Destinatari** Il manuale è suddiviso in capitoli, ogni capitolo è rivolto ad una figura professionale specifica:

**OPERATORE QUALIFICATO** 

persona qualificata, istruita per il funzionamento, per la regolazione, per la pulizia e la manutenzione del mobile.

**TECNICO FRIGORISTA SPECIALIZZATO** 

tecnico addestrato e autorizzato dall'ente indicato nel contratto (costruttore/concessionario/distributore) a eseguire: installazione, manutenzione straordinaria, riparazione, sostituzione e revisione, consapevole dei rischi a cui è esposto e in grado di adottare tutte le misure per proteggere sè stesso e le altre persone rendendo minimo il danno rispetto ai rischi che gli interventi comportano. Per ogni figura sono definite le competenze per operare sul mobile in condizioni di sicurezza.



*Dove non specificato, il capitolo riguarda entrambi i soggetti descritti.*

**Custodia** Il manuale deve essere custodito:

- da personale scelto per lo scopo
- in un luogo idoneo e noto a tutti gli addetti alla manutenzione, per essere consultato in qualsiasi momento.

Se ceduto a terzi:

- consegnare ad ogni nuovo utente o proprietario
- dare sollecita comunicazione al costruttore.

Se danneggiato o smarrito, richiedere al costruttore.



- *il manuale è parte del mobile e si deve conservare per tutta la durata dello stesso*
- *il manuale è stato redatto in origine in lingua italiana ed è l'unica lingua ufficiale*
- *Arneg S.p.A. non si assume responsabilità per traduzioni in altre lingue non conformi al significato originale*
- *il contenuto del presente manuale rappresenta lo stato della tecnica e della tecnologia, impiegate nella realizzazione del mobile valide al momento della sua commercializzazione, non può quindi essere considerato obsoleto per aggiornamenti successivi legati a nuove normative o conoscenze.*

## 7. Presentazione del mobile - Uso previsto (Fig.1)



**PERICOLO! Elementi in tensione. Elettrocuzione.**  
Rispettare le normative e le leggi vigenti durante l'installazione e l'impiego.



- *Leggere attentamente il manuale prima dell'uso e istruire gli addetti alle operazioni (trasporto, installazione, manutenzione ecc.), ognuno per la propria competenza secondo le indicazioni riportate.*
- *Questo manuale NON può rimediare a carenze culturali o intellettive del personale che usa il mobile.*

**A chi è destinato** Il mobile è destinato all'uso di personale qualificato, istruito e formato dal datore di lavoro all'uso e ai rischi che può comportare.

**Uso previsto** Arles è una linea di mobili adatta alla conservazione e vendita di salumi, latticini, gastronomia, panificati e carni predisposta per unità condensatrice remota.

**Responsabilità** Il Cliente o il datore di lavoro si assume la responsabilità sulla qualifica e sullo stato mentale o fisico dei professionisti addetti all'uso e alla manutenzione del mobile.

## 8. Dati tecnici

Arles	Lunghezza senza spalle Length without ends mm	Temperatura di esercizio Working temperature °C	Superficie di esposizione orizzontale Horizontal display surface m <sup>2</sup>	Capacità utile Net volume dm <sup>3</sup>
SELF	1250	0°C / +2°C +2°C / +4°C	1,06	275
	1562		1,32	343
	1875		1,58	412
	2500		2,11	549
	3750		3,17	824
VDB VDB+light (optional)	937		0,79	206
	1250		1,05	275
	1562		1,32	343
	1875		1,58	412
	2500		2,11	549
TH	3750		3,17	824
	1250		1,63	421
H125	1250		1,54	420
	1875		2,32	630
	2500		3,09	840
	3750	4,63	1260	
H150	1250	2,17	550	
	1875	3,25	825	
	2500	4,34	1100	
	3750	6,51	1650	

Contenuto modificabile senza preavviso. *Content can be changed without notice.*



Maggiori dettagli tecnici sono disponibili in: [www.arneg.it/area-riservata](http://www.arneg.it/area-riservata)

## 9. Norme applicate, certificazioni, dichiarazione di conformità

I mobili refrigerati Nimes LX presenti in questo manuale rispondono ai requisiti essenziali di sicurezza, salute e protezione richiesti dalle seguenti direttive:

	Direttiva europea	Norme armonizzate applicate	Legislazione Regno Unito
<b>Machinery</b>	<b>Direttiva Macchine 2006/42 CE</b>	ISO/TR 14121; EN ISO 12100; EN 378-2; EN 378-3; EN 378-4; EN 60079-10-1; EN 61000-3-2; EN 61000-3-12; EN 55014-1; EN 55014-2	Regolamenti 2008 per la fornitura dei macchinari (sicurezza)
<b>EMC</b>	<b>Compatibilità Elettromagnetica 2014/30/UE</b>	EN 61000-3-2; EN 61000-3-12; EN 55014-1; EN 55014-2	Regolamento Compatibilità Elettromagnetica 2016
<b>RoHS</b>	<b>Direttiva RoHS 2011/65/CE</b> (restrizione dell'uso di sostanze pericolose nei dispositivi elettrici ed elettronici)	EN 50581	Regolamenti 2012 (restrizione dell'uso di sostanze pericolose nei dispositivi elettrici ed elettronici)
<b>Ecodesign and hot-water boilers Directive</b>	<b>Direttiva 2009/125/CE</b> <b>Regolamento di Attuazione UE 2019/2024</b> (specifiche per la progettazione ecocompatibile degli apparecchi di refrigerazione con funzione di vendita diretta)	EN ISO 23953	Ecodesign per i prodotti connessi all'energia e informazioni sull'energia Norme del 2010 come riportate nella legge del Regno Unito e successive modifiche
	<b>Regolamento Europeo EC-1935/2004</b> (sui materiali a contatto con la merce)	EN 1672-2	



*Il rispetto dei requisiti e delle norme sono presenti nel fac simile generico della dichiarazione di conformità che trovate alla fine di questo manuale.*

*Questi modelli sono esclusi dal campo di applicazione della direttiva 2014/68/EU in base all'articolo 4 paragrafo 3 (e/o articolo 1 paragrafo 2 lettera f).*

Le prestazioni di questi mobili sono state determinate con test condotto in conformità alla norma **EN ISO 23953** alle condizioni ambientali della classe climatica 3 (25°C, 60% U.R.) vedi tabella:

Classe Climatica della camera di prova	Temperatura bulbo secco	Umidità Relativa	Punto di rugiada	Massa del vapore d'acqua in aria secca
	°C	%	°C	g/kg
0	20	50	9,3	7,3
1	16	80	12,6	9,1
2	22	65	15,2	10,8
3	25	60	16,7	12,0
4	30	55	20,0	14,8
6	27	70	21,1	15,8
5	40	40	23,9	18,8
7	35	75	30,0	27,3
8	23,9	55	14,3	10,2

La massa del vapore d'acqua in aria secca è uno dei punti principali che influenzano le prestazioni e il consumo di energia dei mobili.

Il test di sicurezza è condotto secondo le norme **IEC EN 60335-2-89** a temperatura ambiente di 32°C +/-2°C.

**Dichiarazione di conformità** Copia della dichiarazione di conformità è allegata al mobile.  
Se si perde la copia originale della Dichiarazione di Conformità fornita con il mobile, scaricare una copia compilando il modulo che trovate nel footer della home page del sito **www.arneg.it** alla voce "conformità UE".

## 10. Identificazione - Dati di targa

Sul mobile c'è la targa matricolare (Fig.2) con tutti i dati caratteristici:


N°	Denominazione
1	logo/nome del costruttore
2	nome e lunghezza del mobile
3	codice del mobile
4	numero di matricola del mobile
5	tensione di alimentazione
6	potenza elettrica a regime assorbita nella fase di sbrinamento (resistenze corazzate+cavi caldi+ ventilatori+illuminazione)
7	superficie di esposizione utile
8	tipo di fluido frigorifero con cui funziona l'impianto
9	classe climatica ambientale e temperatura di riferimento
10	numero della commessa con cui è stato prodotto il mobile
11	numero d'ordine con cui è stato messo in produzione il mobile
12	anno di produzione del mobile
13	marchio EAC
14	classe di funzionamento
15	massa di gas frigorifero con cui è caricato ogni impianto (solo per mobili con motore incorporato)
16	potenza riscaldante
17	potenza di illuminazione (ove prevista)
18	classe di protezione contro l'umidità
19	QR code
20	corrente a regime assorbita
21	potenza elettrica a regime assorbita nella fase di refrigerazione (ventilatori+cavi caldi+illuminazione)
22	Frequenza di alimentazione


**i** Per assistenza , comunicare al costruttore:  
 - il nome del mobile (2); il numero di matricola (4); il numero di commessa (16)  
**NON** rimuovere per nessun motivo la targa matricolare

### 11. Etichetta energetica (se prevista) (Fig.3)

I	codice QR
II	marchio o nome del fornitore
III	identificativo del modello del fornitore
IV	scala delle classi di efficienza energetica da A a G
V	classe di efficienza energetica, determinata conformemente all'allegato II
VI	AE in kWh all'anno, arrotondato all'intero più vicino
VII	somma delle superfici espositive a temperature di esercizio per la refrigerazione, espressa in metri quadrati (m <sup>2</sup> ) e arrotondata al secondo decimale.
VIII	range di temperatura raggiunto dai prodotti raffreddati: in alto il valore massimo del prodotto più caldo; in basso il valore minimo del prodotto più freddo
IX	somma delle superfici espositive a temperature di esercizio per il congelamento, espressa in metri quadrati (m <sup>2</sup> ) e arrotondata al secondo decimale
X	range di temperatura raggiunto dai prodotti congelati/surgelati: in alto il valore massimo del prodotto più caldo; in basso il minimo del valore più alto fra tutti i prodotti
XI	numero del presente regolamento

### 12. Trasporto

 **AVVERTIMENTO! Oggetto pesante in movimento. Schiacciamento**  
**La zona di trasporto deve essere libera da persone e cose.**


 Le operazioni di carico-scarico devono essere condotte da personale qualificato che può verificare pesi, punti esatti per il sollevamento (privi di tubazioni, cavi, quadri elettrici ecc.) e il mezzo più adatto sia per sicurezza che per portata.


I mobili sono forniti di un telaio-pedana in legno fissato alla base per il trasporto con carrelli elevatori:

**Caratteristiche del carrello elevatore** Usare un carrello elevatore:  
 - con caratteristiche idonee nel rispetto delle norme vigenti  
 - **NON** usurato/danneggiato  
 - a mano o elettrico adatto al sollevamento del mobile, con portata nominale maggiore o uguale a 1000 kg  
 - con funi e cavi regolamentari e **NON** usurati

**Movimentare in sicurezza (cosa fare)**


- assicurarsi che non siano presenti estranei nella zona del trasporto
- collocare sempre le staffe di carico nei punti indicati
- infilare sempre completamente le staffe
- distribuire il peso del mobile per mantenere in equilibrio il baricentro del carico (Fig.10)

 **AVVERTIMENTO! Oggetto pesante in movimento. Schiacciamento**  
**Rispettare le indicazioni per movimentare in sicurezza**


 Trascinamento. Cedimenti/deformazioni/strappi  
**NON** trascinare/spingere il mobile  
**NON** usare i vetri come attacco/appoggio/presa  
 Rispettare le indicazioni per movimentare in sicurezza


**i** **NON** sono consentite procedure di trasporto diverse da quelle indicate.


### 13. Immagazzinamento


<b>Cosa fare</b>	<ul style="list-style-type: none"> <li>• immagazzinare i mobili in ambienti chiusi, con temperatura compresa fra i -25°C e +55°C e un'umidità dell'aria compresa tra 30% e 90%.</li> <li>• prima di immagazzinare, verificare che l'imballo sia integro e senza difetti per non compromettere la conservazione dei mobili.</li> </ul>
<b>Cosa non fare</b>	 <p>Raggi ultravioletti. Deformazione permanente dei materiali plastici / danneggiamento componenti del mobile.  <b>NON</b> immagazzinare i mobili in aree scoperte soggetti agli agenti atmosferici e alla luce del sole diretta.</p>


### 14. Installazione e condizioni ambientali

- 

**PERICOLO! Elementi in tensione. Elettrocuzione.**  
 Rispettare le norme e le leggi vigenti durante l'installazione e l'impiego.  
**PERICOLO! cedimento/rottura**  
**NON camminare sul tetto del mobile (Fig.19).**
- 

**ATTENZIONE!** Parti d'imballo abbandonate. Ferite e lesioni.  
 NON lasciare parti dell'imballo (chiodi, legno, graffette, ecc.) e utensili usati per l'operazione (pinze, forbici, ecc.), sulla zona di lavoro.  
 Questi oggetti vanno rimossi con mezzi opportuni e portati nei loro luoghi di raccolta.
- 

**AVVERTIMENTO!**  
 Prima di qualsiasi operazione usare tutte le precauzioni possibili per evitare infortuni all'operatore, indossare i Dispositivi di protezione individuale previsti (cap.3.).  
 Togliere l'imballo solo se il mobile è collocato nella zona d'uso.
- 

L'installazione è riservata a tecnici addestrati e autorizzati dall'ente nel contratto (fabbri-cante/concessionario/distributore)
- 

- *É responsabilità del cliente la predisposizione dell'area di installazione*  
 - *Modifiche all'installazione qui descritta devono essere autorizzate da ARNEG S.p.A.*

Il mobile può essere fornito imballato così:

- standard: telaio in legno fissato alla base e involucro in nylon bloccato da reggette (Fig.5)
- optional: involucro in cartone (Fig.6); gabbia in legno (Fig.7)

<b>L'area di installazione deve</b>	<ul style="list-style-type: none"> <li>• rispettare le norme vigenti nel paese di installazione</li> <li>• rispettare la classe climatica ambientale cap.8</li> <li>• avere una pavimentazione in grado di supportare il peso del mobile</li> <li>• avere un sezionatore con protezione automatica contro i cortocircuiti, sovraccarichi, scariche a terra e dispersioni tra la linea elettrica di alimentazione e il mobile</li> <li>• avere lo spazio necessario per la corretta circolazione dell'aria, l'uso e la manutenzione.</li> </ul>
<b>Condizioni ambientali</b>	Per un corretto funzionamento del mobile la temperatura e l'umidità relativa ambiente non devono superare i limiti relativi alla classe climatica 3 (+25°C; U.R. 60%) secondo la norma <b>EN ISO 23953</b> .
<b>Ricezione del mobile</b>	<ul style="list-style-type: none"> <li>• verificare che l'imballo sia integro e non presenti danni</li> <li>• curare l'operazione di disimballo per non danneggiare il mobile</li> <li>• verificare l'integrità dei componenti del mobile</li> <li>• se si riscontrano danni chiamare immediatamente il fabbricante.</li> </ul>

Procedura di installazione (Fig.4)	Passo	Azione
	1	sollevare il mobile in sicurezza
	2	con una forbice idonea tagliare le reggette di fissaggio delle fascette -A-
	3	sfilare le fascette e il telaio
	4	abbassare e posizionare il mobile sulla zona d'uso
	5	regolare l'assetto orizzontale del mobile con una livella (Fig.9)
	8	verificare che tutti i piedini appoggino sul pavimento
	9	livellare il mobile sia davanti che dietro
	10	togliere delicatamente le pellicole protettive, eliminare i residui di collante con solventi adatti
	11	procedere a una prima pulizia utilizzando prodotti neutri e un panno morbido.

**Cosa non fare**



- **NON usare alcol per pulire le parti in metacrilato (plexiglass)**
- **NON usare sostanze abrasive o spugne metalliche**
- **NON installare il mobile (Fig.8):**
  - in locali a rischio di esplosione
  - all'aria aperta esposto agli agenti atmosferici
  - vicino a fonti di calore (luce solare diretta, impianti di riscaldamento, lampade a incandescenza ecc.)
  - vicino a correnti d'aria superiori ai 0,2 m/s (vicino a porte, finestre, impianti di climatizzazione ecc.)
- Trascinamento. Cedimenti/deformazioni/strappi  
**NON** trascinare/spingere il mobile  
 Rispettare le indicazioni per movimentare in sicurezza.



Per un corretto smaltimento l'imballo è composto da: legno - polistirolo - politene - PVC - cartone.

**15. Unione dei mobili (Fig.18)**



Passo	Azione
1	Smontare le spalle (se presenti).
2	Posizionare i mobili fianco a fianco.
3	Assicurarsi che le spine di allineamento siano inserite nelle sedi previste.
4	Unire i montanti e le staffe utilizzando le viti in dotazione.
5	Rimontare gli schienali, e gli eventuali altri elementi di copertura.

Pos.	Denominazione	Codice
1	Spina allineamento 10x60	02047000
2	Spina allineamento 3x40	02940652
3	Vite TCEI M8x80	04711030
4	Dado M8	04230600
5	Staffa unione mobili in canale	02211300

**16. Collegamento elettrico**



**PERICOLO! Parti in tensione. Elettrocuzione. PRIMA DI QUALSIASI OPERAZIONE TOGLIERE L'ALIMENTAZIONE ELETTRICA!**  
 verificare che il carter non entri in contatto con il quadro elettrico.



**Installare un adeguato sistema di messa a terra!**



Realizzare gli impianti secondo le direttive che regolano la costruzione, l'installazione, l'uso e la manutenzione previsti dalle norme vigenti nella nazione di installazione.  
Per garantire un funzionamento regolare, la variazione massima di tensione deve essere compresa tra +/- 6% del valore nominale.

<b>Responsabilità</b>	<b>Cliente</b>	predisporre la linea elettrica di alimentazione fino al punto di collegamento del mobile.
	<b>Installatore</b>	fornire i dispositivi di ancoraggio per tutti i cavi in entrata ed uscita del mobile.
	<b>ARNEG</b>	ARNEG S.p.A. declina ogni responsabilità nei confronti dell'utilizzatore e di terzi per: - danni causati da avarie o malfunzionamenti degli impianti predisposti a monte del mobile - danni causati al mobile dovuti a cause direttamente imputabili al malfunzionamento dell'impianto elettrico

### Linea di alimentazione

- dimensionare le linee di alimentazione dell'energia elettrica secondo la potenza assorbita del mobile (cap.10).
- verificare che la linea di alimentazione:
  - abbia i cavi di sezione adeguata per garantire il rispetto della massima caduta di tensione prevista del 5%
  - sia protetta contro le sovracorrenti e le dispersioni verso massa in conformità alle norme vigenti
  - per linee di alimentazione più lunghe di 4-5 m aumentare in modo adeguato la sezione dei cavi.



La sostituzione del cavo di alimentazione danneggiato è riservata al costruttore o ad un ente da esso indicato.

### Interuttori automatici di sicurezza

- proteggere i mobili a monte con interruttori automatici magnetotermici onnipolari con caratteristiche adeguate che avranno anche la funzione di interruttori generali di sezionamento della linea.
- istruire l'operatore sulla posizione degli interruttori per essere raggiunti rapidamente in caso di EMERGENZA.



**PERICOLO! Parti in tensione. Cortocircuito. Elettrocuzione**  
Gli interruttori automatici magnetotermici devono essere tali da non aprire il circuito sul neutro senza contemporaneamente aprirlo sulle fasi ed in ogni caso devono consentire la disconnessione completa nelle condizioni di sovratensione di categoria III.

### Prima di collegare

- consultare gli schemi elettrici allegati al mobile
- verificare che i dati di targa soddisfino le caratteristiche dell'impianto elettrico a cui deve essere allacciato il mobile
- verificare che la tensione di alimentazione sia quella indicata sui dati di targa
- togliere tutti gli oggetti metallici indossati: anelli, orologi, braccialetti, orecchini ecc.

#### Versione semiverticale:



**PERICOLO! Parti in tensione. Cortocircuito. Elettrocuzione**  
Verificare che gli attacchi delle illuminazioni (piani, tetto, sovrastruttura) siano regolarmente inseriti e bloccati nelle rispettive prese per evitare scollegamenti durante le operazioni di pulizia e manutenzione che possono provocare scosse elettriche dannose per l'operatore.

- procedere con il collegamento



**i** Se l'alimentazione elettrica si interrompe e le apparecchiature elettriche del negozio non si riavviano provocando l'intervento delle protezioni di sovraccarico, modificare l'impianto per differenziare l'avviamento dei vari dispositivi.

## 17. Posizionamento sonde (Fig.19)

Le sonde sono già montate nel mobile e sono:

S.out	Sonda di controllo della mandata dell'aria
S.def	Sonda di controllo del termostato di fine sbrinamento
S.in	Sonda di controllo dell'aria di aspirazione

Sonda di temperatura: NTC IP67 L=4000 cod.04510153.

Le sonde Sout - Sin devono essere bloccate con morsetti e non devono essere isolate.

La sonda Sdef deve essere fissata a contatto con le alette dell'evaporatore tra il 3° e 4° tubo (mai in corrispondenza del ventilatore) usando la molla inox ferma bulbo cod.02230021.

## 18. Controllo e regolazione della temperatura

**Mobili con gruppo remoto** il controllo della temperatura di refrigerazione si esegue attraverso:  
 - il termometro digitale solare (Fig.11)  
 - il controllore elettronico (optional) (Fig.12)

**i** Il controllore viene impostato in fabbrica in fase di collaudo. Per modificare la programmazione, chiamare il costruttore.

**i** Se il termostato funziona a batterie:  
 - sostituire le batterie scariche con batterie identiche  
 - non disperdere le batterie nell'ambiente  
 - consegnare le batterie scariche nei rispettivi centri di raccolta autorizzati

## 19. Caricare il mobile

**!** carico max ammissibile uniformemente distribuito sulla vasca: **300 kg/m<sup>2</sup>** (Fig.13)  
 carico max ammissibile uniformemente distribuito sui ripiani: **160 kg/m<sup>2</sup>** (Fig.13)  
 carico max ammissibile uniformemente distribuito sui ripiani in vetro: **40 kg/m<sup>2</sup>** (Fig.13)

**Cosa fare**

- caricare in modo uniforme e ordinato
- rispettare la linea di carico
- lasciare circa 30 mm d'aria tra la merce e il ripiano superiore (Fig.16) (versione TH minimo 60 mm).
- introdurre merce già raffreddata alla rispettiva temperature di conservazione
- caricare il mobile così che la merce esposta da più tempo sia venduta per prima rispetto a quella nuova in entrata (rotazione della merce)
- nei ripiani inclinati, usare sempre le spondine di contenimento

**Cosa non fare**

- NON** ostruire/impedire il flusso dell'aria refrigerata
- NON** superare mai la linea di carico
- NON** introdurre merce riscaldata
- NON** ingombrare la zona di fronte al mobile (Fig.17)
- NON** ostruire in alcun modo l'ingresso dell'aria refrigerata con: merci, etichette di prezzo, portaprezzi, decorazioni ecc.

**i** Disporre la merce senza zone vuote, migliora il rendimento del mobile  
 L'ingresso di aria calda nel mobile è inevitabile, se per umidità elevata si forma un leggero strato di brina allora mantenere le porte chiuse per 2 ore.  
E' cura del Cliente verificare che tutte le operazioni rispettino le norme vigenti.

## 20. Sbrinamento e scarico acqua

Arles è dotato di un sistema di sbrinamento a fermata semplice.

### 20.1 Scarico dell'acqua

**Mobili con gruppo remoto** Installare uno scarico a pavimento con leggera pendenza così da evitare:

- cattivi odori all'interno del mobile
- dispersione di aria refrigerata
- malfunzionamento del mobile dovuto all'umidità

**Procedura**

- installare un sifone idoneo tra il condotto di scarico e l'allacciamento a pavimento
- sigillare ermeticamente la zona dello scarico a pavimento.



*verificare periodicamente la perfetta efficienza dei collegamenti idraulici rivolgendosi ad un installatore qualificato.*

## 21. Antiappannamento e anticondensa

Un ventilatore aggiuntivo consente il disappannamento del vetro frontale (Fig.14).

## 22. Illuminazione

L'illuminazione interna del mobile è ottenuta con lampade LED.



**ATTENZIONE!** Rottura accidentale delle lampade. Ferite. Contaminazione della merce.

- indossare i DPI previsti
- togliere l'alimentazione elettrica al mobile
- togliere tutta la merce
- pulire il mobile come indicato nel cap.22.4
- togliere ogni traccia di vetro dalla merce
- ricaricare il mobile con la merce completamente pulita
- ripristinare l'alimentazione elettrica

## 23. Manutenzione e pulizia



**PERICOLO!** Parti in tensione. Elettrocuzione.

**PRIMA DI QUALSIASI OPERAZIONE TOGLIERE L'ALIMENTAZIONE ELETTRICA!**

**NON bagnare, spruzzare acqua o detergente direttamente sulle parti elettriche del mobile (ventilatori, plafoniere, cavi elettrici ecc.)**

**NON toccare il mobile con le mani e i piedi bagnati o umidi**



**ATTENZIONE!** Superfici fredde. Ferite, scottature. Rottura dei vetri.

Attendere che le parti in vetro abbiano raggiunto la temperatura ambiente.

**NON** usare acqua calda sulle superfici in vetro fredde.



**Proteggere le mani con guanti da lavoro**



*La merce si deteriora per microbi e batteri.*

*Rispettare le norme igieniche e la catena del freddo per garantire la salute del consumatore*

Le operazioni di pulizia devono comprendere:

Passo	Denominazione	Descrizione
1	<b>Lavaggio</b>	sgrossatura, rimozione di circa il 97% dello sporco
2	<b>Igienizzazione</b>	eliminazione dei batteri e sostanze nocivi.
3	<b>Risciacquo</b>	
4	<b>Asciugatura</b>	

### 23.1 Prodotti per la pulizia

<b>Usare</b>	<ul style="list-style-type: none"> <li>- acqua pulita, temperatura massima 30°C</li> <li>- panno morbido</li> <li>- detergenti delicati e neutri</li> </ul>
<b>Non usare detergenti</b>	<ul style="list-style-type: none"> <li>- alcol o prodotti simili per pulire le parti in metacrilato (plexiglas)</li> <li>- in polvere</li> <li>- con granuli</li> <li>- acidi e alcalini (candeggina, ammoniaca)</li> <li>- concentrati</li> <li>- di composizione chimica sconosciuta</li> <li>- prodotti abrasivi, solventi chimici/organici</li> <li>- spugnette abrasive, pagliette, utensili appuntiti</li> <li>- aggressivi, solventi (acido acetico, citrico ecc)</li> </ul>

### 23.2 Indicazioni generali

- Le superfici da pulire, l'acqua e i detergenti utilizzati per la pulizia devono avere una temperatura massima di 30°C.
- Asciugare le superfici con un panno morbido



#### **ATTENZIONE!**

Superfici delicate, vetri. Ammaccature, graffi, corrosione, ferite, rottura dei vetri

**NON** dirigere il getto direttamente sulle superfici verniciate o plastificate

**NON** applicare i detergenti direttamente sulle superfici da pulire

**NON** usare apparecchiature a spruzzo di vapore

**NON** usare troppa forza

**NON** dirigere il getto troppo vicino allo sporco, può provocare danno all'operatore e contaminare parti già pulite e l'ambiente.

evitare che i detergenti entrino in contatto con merce presente nelle vicinanze.

#### **ATTENZIONE!**

Prodotti per pavimenti. Vapori. Corrosione. Difficoltà respiratorie.

evitare il contatto, inalazione.

### 23.3 Pulire le parti esterne (Giornaliera / Settimanale)

Pulire ogni settimana tutte le parti esterne del mobile. Vedi "Indicazioni generali" 24.2.

### 23.4 Pulire le parti interne (Mensile)

Rispettare i capitoli 22.1 e 22.2 e procedere come descritto:

Passo	Azione
1	togliere tutta la merce dal mobile
2	rimuovere tutte le parti mobili, come piatti da esposizione, grigliati, ecc.
3	lavare con acqua tiepida (max 30°C)
4	disinfettare con un detergente contenente un antibatterico
5	pulire con attenzione la vasca di fondo, il gocciolatoio e la griglia di protezione dello scarico dell'acqua eliminando tutti i corpi estranei caduti attraverso la griglia di aspirazione sollevando, dove necessario, la lamiera ventilatori
6	asciugare accuratamente con un panno morbido



Se ci sono formazioni di ghiaccio chiamare un tecnico frigorista specializzato.

### 23.5 Pulire materiali specifici

Materiale	Cosa fare	Cosa non fare
<b>Vetri</b>	<ul style="list-style-type: none"> <li>• usare un panno morbido con detergente neutro o acqua tiepida (max 30°C) e sapone neutro</li> <li>• togliere immediatamente con un panno asciutto ogni residuo d'acqua o detergente per impedire la formazione di macchie e per evitare che il liquido raggiunga le guarnizioni, il telaio o le cerniere (porte a vetro)</li> </ul>	<p><b>NON</b> usare acqua calda sulle superfici in vetro fredde, il vetro può frantumarsi e ferire l'operatore</p> <p><b>NON</b> usare materiali ruvidi, abrasivi o raschietti metallici che possono graffiare i vetri</p> <p><b>NON</b> usare panni sporchi</p> <p>appoggiare delicatamente su un piano orizzontale, <b>NON</b> romperle o rovinarle</p>
<b>Plastica (profili guarnizioni porte)</b>	<ul style="list-style-type: none"> <li>• usare un panno umido imbevuto di un detergente neutro</li> <li>• ripassare con un panno morbido imbevuto di acqua pura</li> </ul>	<p><b>NON</b> usare cere, detergenti concentrati, contenenti petrolio, candeggina, spray per vetri, detergenti abrasivi, fluidi infiammabili</p>
<b>Alluminio</b>	<ul style="list-style-type: none"> <li>• usare un panno morbido con detergente neutro o acqua tiepida (max 30°C) e sapone</li> <li>• togliere immediatamente con un panno asciutto ogni residuo d'acqua o detergente per impedire la formazione di macchie</li> </ul>	<p><b>NON</b> usare detergenti acidi e alcalini (es. candeggina) che possono corrodere le superfici</p> <p><b>NON</b> usare materiali ruvidi, abrasivi o raschietti metallici che graffiano l'alluminio</p> <p><b>NON</b> usare dispositivi a spruzzo di vapore</p> <p><b>NON</b> usare panni sporchi</p>
<b>Legno</b>	<ul style="list-style-type: none"> <li>• usare un panno morbido con detergente neutro o acqua tiepida (max 30°C) e sapone</li> <li>• togliere immediatamente con un panno asciutto ogni residuo d'acqua o detergente per impedire la formazione di macchie</li> <li>• se necessario, prima di trattare tutta la superficie, provare su una zona limitata e nascosta e verificare che il detergente non danneggi la finitura o il colore</li> </ul>	<p><b>NON</b> usare spray, detergenti acidi e alcalini (es. candeggina), soda e solventi che corrodono le superfici</p> <p><b>NON</b> usare materiali ruvidi, abrasivi che graffiano le superfici</p> <p><b>NON</b> usare dispositivi a spruzzo di vapore</p> <p><b>NON</b> usare panni con superfici ruvide</p> <p><b>moderare l'uso del liquido detergente: un uso eccessivo causa infiltrazioni e quindi rigonfiamenti del legno</b></p>

### 23.6 Pulire l'acciaio inox

Alcune situazioni possono formare ossido sulle superfici in acciaio come: resti di ferro lasciati su superfici umide, calcare, detergenti a base di cloro o ammoniaca non risciaquati bene, incrostazioni o residui di cibo, sale-soluzioni saline, residui secchi di liquidi evaporati

#### **Cosa fare macchie e ruggine recenti:**

pulire con shampoo o detergenti neutri usando una spugna o uno straccio.

Ala fine eliminare i residui di detergente, risciaquare e asciugare con cura le superfici.

#### **macchie e ruggine vecchie:**

usare sostanze chimiche per acciai inox con il 25% di acido nitrico o sostanze simili.

#### **macchie e ruggine persistenti:**

carteggiare con spazzola di acciaio inox, lavare con detergenti e asciugare con cura.



*Questo intervento può provocare graffi sulla superficie dovuti al tipo di pulizia abrasiva. **NON** usare acido muriatico sulle superfici in acciaio inossidabile*



**ATTENZIONE!** Pavimento scivoloso. Cadute.

Togliere dal pavimento ogni elemento come, spugne, stracci, residui d'acqua o detergente.



Togliere con cura ogni residuo di detergente o disinfettante .



*Eeguire con cura la sanificazione, il risciacquo e l'asciugatura per evitare la diffusione di batteri nocivi .*

### 23.7 Ispezionare le parti

Terminate le operazioni di, sanificazione, risciacquo e asciugatura procedere come descritto:

Passo	Azione
1	verificare che tutte le parti siano perfettamente pulite e asciutte
2	verificare che non siano danneggiate o eccessivamente usurate
3	sostituire le parti usurate con parti nuove fornite solo dal costruttore
4	rimontare gli elementi completamente asciutti
5	ripristinare l'alimentazione elettrica

Una volta raggiunta la temperatura interna di funzionamento ricaricare il mobile con la merce.

### 24. Caricare il refrigerante



**PERICOLO! Gas refrigerante. Scoppio. Asfissia, alterazione del ritmo cardiaco, ustioni da gelo, effetti anestetizzanti.**  
**PRIMA DI QUALSIASI OPERAZIONE SVUOTARE COMPLETAMENTE L'IMPIANTO!**



**AVVERTIMENTO! INCENDIO. Ustioni. Soffocamento**  
**NON usare fiamme libere e strumenti elettrici vicino ai gas**



Solo tecnici specializzati possono ricaricare il refrigerante e intervenire sul circuito del gas secondo il Regolamento Europeo 842/2006  
 Verificare la perfetta tenuta del circuito del refrigerante  
 Usare solo ricambi originali omologati



*Per la carica del refrigerante vedi libretto d'impianto.*

### 25. Smantellare il mobile



*Questo mobile è costituito per il 75% da materiali riciclabili*

#### Preparazione

- recuperare il refrigerante
- asportare l'olio lubrificante

#### Obblighi

- smantellare il mobile in conformità alla normativa sulla gestione dei rifiuti prevista nei singoli paesi e nel rispetto dell'ambiente in cui viviamo
- secondo la Legislazione in vigore questo mobile è considerato come rifiuto pericoloso, rientra nell'obbligo di raccolta separata e non può essere trattato come rifiuto domestico né essere conferito in discarica
- consegnare i componenti del circuito di refrigerazione integri nei centri specializzati per il recupero del refrigerante



*tutte queste operazioni come il trasporto ed il trattamento dei rifiuti devono essere eseguite solo da tecnici specializzati e autorizzati.*

#### Responsabilità

l'utilizzatore deve consegnare il mobile da smantellare, al centro di raccolta specificato dall'Autorità locale o indicato dal costruttore per il recupero e il riciclo dei materiali.

Il mobile è composto da	Materiale	Componenti
	Tubo in ferro	
Rame, Alluminio		circuito frigorifero, impianto elettrico, telaio porte
Lamiera zincata		basamento motore, pannelli inferiori, pannelli verniciati, struttura base, ripiani, vassoi
Poliuretano espanso (CO <sub>2</sub> )		isolamento termico
Vetro temprato		porte
Legno		telai laterali, vasca schiumata
PVC		paracolpi
Polistirolo		spalle termoformate
Policarbonato		protezione lampade

## 26. Garanzia

Il Compratore può usufruire della garanzia offerta dal Fornitore solo se osserva scrupolosamente quanto indicato nel presente manuale in particolare se:

- opera sempre nei limiti d'impiego del mobile
- esegue sempre una costante e diligente manutenzione
- autorizza all'uso della macchina operatori e tecnici addestrati allo scopo e di provata capacità e attitudine (vedi cap.4-5-6)

### Condizioni

**Italia:** salvo convenzioni personalizzate le macchine sono garantite, solo se nuove di fabbrica, per un anno dalla data di spedizione con esclusione delle parti elettriche e di quelle connesse. Entro tale periodo verranno sostituiti o riparati gratuitamente i componenti che a insindacabile giudizio dei nostri tecnici saranno ritenuti difettosi. Per qualsiasi altro dettaglio sulle condizioni di garanzia vedere le condizioni di vendita.

**Eestero:** vedere gli accordi presi con i rispettivi dealer o area manager.



*L'inosservanza delle prescrizioni contenute in questo manuale farà decadere la garanzia.*

## 27. Parti di ricambio



Impiegare solo parti di ricambio originali



- sostituire i componenti prima che siano logorati dall'uso per evitare danni a persone e cose
- eseguire i controlli periodici di manutenzione previsti dal contratto

## 28. Risoluzione dei problemi (Toubleshooting)



**PERICOLO! Parti in tensione. Elettrocuzione.  
PRIMA DI QUALSIASI OPERAZIONE TOGLIERE L'ALIMENTAZIONE ELETTRICA!**

Problema	Possibili cause	Possibili soluzioni
----------	-----------------	---------------------

<b>Il mobile si arresta o non parte</b>	<ul style="list-style-type: none"> <li>• black-out elettrico</li> </ul>	<ul style="list-style-type: none"> <li>• verificare la causa del black-out</li> </ul>
	<ul style="list-style-type: none"> <li>• interruttore generale spento</li> </ul>	<ul style="list-style-type: none"> <li>• accendere l'interruttore</li> </ul>
	<ul style="list-style-type: none"> <li>• intervento di protezioni (fusibili, interruttori magnetotermici/differenziali)</li> </ul>	<ul style="list-style-type: none"> <li>• verificare la pulizia del condensatore</li> </ul>
	<ul style="list-style-type: none"> <li>• controllore elettronico guasto</li> </ul>	<ul style="list-style-type: none"> <li>• riparare/sostituire il controllore</li> </ul>
<p> una volta ripristinata l'alimentazione elettrica, verificare che tutte i dispositivi elettrici del negozio possano riavviarsi senza provocare l'intervento delle protezioni di sovraccarico, in caso contrario modificare l'impianto per differenziare l'avviamento dei vari dispositivi</p> <p> <i>Se non si ripristina l'alimentazione elettrica in breve tempo riporre la merce in una cella frigorifera per mantenere la temperatura di conservazione.</i></p>		
<b>Il mobile è rumoroso</b>	<ul style="list-style-type: none"> <li>• viti e bulloni non serrati</li> <li>• il mobile non è in bolla</li> </ul>	<ul style="list-style-type: none"> <li>• serrare viti e bulloni</li> <li>• livellare il mobile</li> </ul>
<b>Condensa</b>	<ul style="list-style-type: none"> <li>• scarse condizioni ambientali</li> <li>• scarsa circolazione dell'aria</li> <li>• le resistenze riscaldanti dei vetri non funzionano</li> <li>• i vetri non sono chiusi bene</li> </ul>	<ul style="list-style-type: none"> <li>• verificare la posizione del mobile nel negozio</li> <li>• verificare temperatura e umidità del negozio</li> <li>• verificare il funzionamento delle ventole e i collegamenti elettrici</li> <li>• verificare che il percorso dell'aria non sia ostacolato</li> <li>• verificare i collegamenti elettrici</li> <li>• verificare il funzionamento delle resistenze</li> <li>• chiudere bene i vetri</li> </ul>
<b>Perdite d'acqua, cattivo odore</b>	<ul style="list-style-type: none"> <li>• gli scarichi del mobile sono ostruiti o danneggiati</li> <li>• la vaschetta di raccolta acqua non è sigillata bene</li> <li>• la vaschetta di raccolta acqua trabocca</li> <li>• mancano le giunzioni tra i mobili in canale o non sono sigillate bene</li> </ul>	<ul style="list-style-type: none"> <li>• liberare lo scarico</li> <li>• riparare o sostituire gli scarichi</li> <li>• sigillare in modo corretto</li> <li>• verificare il collegamento elettrico alla resistenza di evaporazione</li> <li>• verificare il funzionamento della resistenza di evaporazione</li> <li>• installare e sigillare le giunzioni</li> </ul>
<b>Presenza di brina o ghiaccio</b>	<p>nel mobile</p> <ul style="list-style-type: none"> <li>• le ventole non funzionano nell'evaporatore</li> <li>• rottura resistenze</li> <li>• distacco sonda Sdef</li> <li>• correnti d'aria che modificano la circolazione dell'aria refrigerata</li> </ul>	<ul style="list-style-type: none"> <li>• verificare i collegamenti elettrici.</li> <li>• verificare l'areazione del negozio</li> </ul>

<b>La temperatura del mobile è eccessiva o insufficiente</b>	<ul style="list-style-type: none"> <li>condizioni ambientali non conformi</li> </ul>	<ul style="list-style-type: none"> <li>verificare la posizione del mobile nel negozio</li> <li>riportare i valori di umidità e temperatura ambiente entro i valori consentiti.</li> </ul>
	<ul style="list-style-type: none"> <li>la temperatura dell'aria di uscita non è corretta.</li> </ul>	<ul style="list-style-type: none"> <li>verificare il funzionamento della ventola dell'evaporatore</li> <li>verificare i collegamenti elettrici e la tensione di ingresso</li> <li>le ventole sono installate al contrario verificare e ripristinare la direzione del flusso d'aria</li> <li>verificare che il plenum della ventola sia sufficiente e senza ostacoli</li> <li>verificare che la pressione di aspirazione rispetti le specifiche di fabbrica</li> <li>verificare il set point impostato</li> <li>verificare i parametri di temperatura</li> </ul>
	<ul style="list-style-type: none"> <li>il mobile sta scongelando.</li> </ul>	<ul style="list-style-type: none"> <li>verificare i parametri di scongelamento</li> </ul>
	<ul style="list-style-type: none"> <li>il condensatore o l'evaporatore sono ostruiti o sporchi.</li> </ul>	<ul style="list-style-type: none"> <li>procedere alla pulizia cap.22.4</li> </ul>
	<ul style="list-style-type: none"> <li>il carico non è uniformemente distribuito</li> </ul>	<ul style="list-style-type: none"> <li>ricaricare la merce in modo ordinato (Fig.13)</li> </ul>
	<ul style="list-style-type: none"> <li>è in fase di sbrinamento</li> </ul>	<ul style="list-style-type: none"> <li>attendere la fine dello sbrinamento (~ 30min)</li> </ul>
	<ul style="list-style-type: none"> <li>le prese d'aria sono ostruite</li> </ul>	<ul style="list-style-type: none"> <li>liberare le prese d'aria</li> </ul>
	<ul style="list-style-type: none"> <li>il mobile non è in bolla</li> <li>ghiaccio sull'evaporatore e scarsa circolazione d'aria</li> </ul>	<ul style="list-style-type: none"> <li>livellare il mobile</li> <li>verificare i parametri dello sbrinamento</li> <li>verificare il corretto funzionamento della sonda evaporatore</li> <li>verificare che l'aspirazione non sia ostruita</li> <li>verificare lo stato dell'evaporatore, se necessario procedere alla pulizia cap.22</li> </ul>



*in tutti i casi non descritti o dove non è possibile risolvere il problema con queste indicazioni, chiamare il più vicino centro di assistenza autorizzato.*

## 29. Indicazioni di smontaggio/montaggio



**PERICOLO! Parti in tensione. Elettrocuzione.  
PRIMA DI QUALSIASI OPERAZIONE TOGLIERE L'ALIMENTAZIONE ELETTRICA!**



**Rispettare i capitoli 1-2-3-4-5**



**Proteggere le mani con guanti da lavoro**

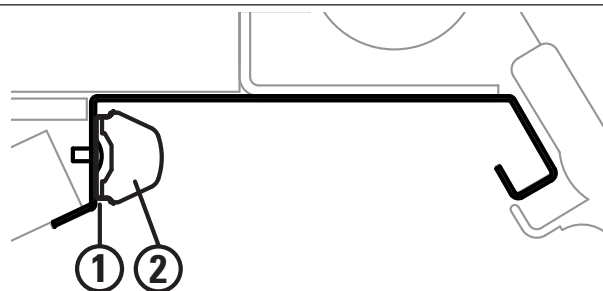


**Sostituire le lampade con modelli nuovi identici**



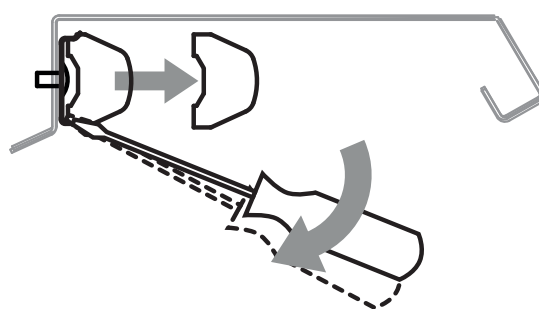
### 29.1 Lampada per modelli semiverticali (H125-H150)

1	molletta supporto plafoniera
2	LED



#### Procedura: smontare le lampade

1. forzare con un cacciavite la molla come indicato
2. estrarre l'insieme lampada

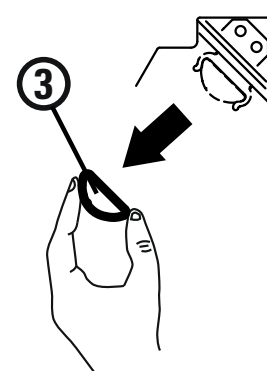
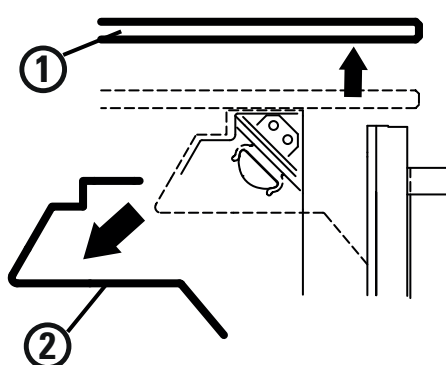


### 29.2 Lampada per modelli vetrina verticale refrigerata (TH)

#### Procedura: smontare la lampada superiore

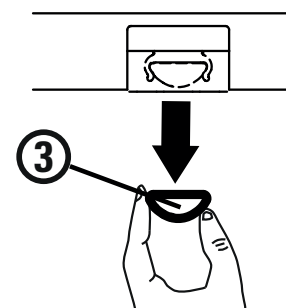
1. togliere il vetro superiore -1-
2. togliere la protezione in plexiglass -2-
3. togliere la lampada -3- usando due mani e sostituirla con una nuova identica.

Per il montaggio procedere in senso inverso.



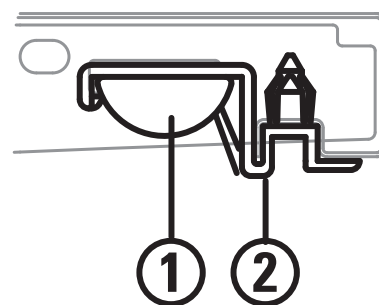
#### Procedura: smontare la lampada del ripiano

Aiutandosi con 2 mani estrarre la lampada -3- come in figura.



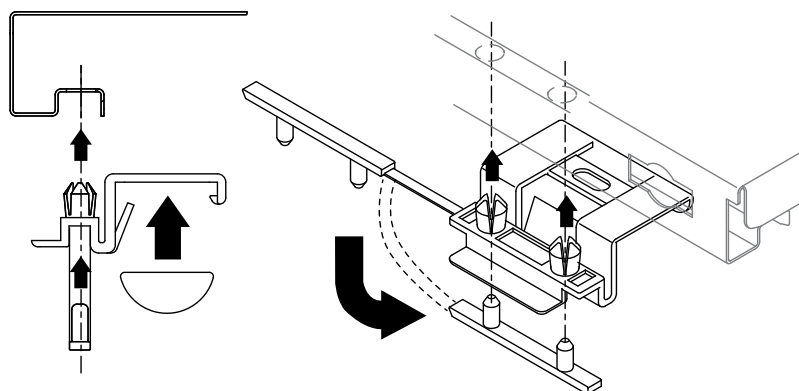
### 29.3 Lampada per ripiano per modelli vetrine

1	LED
2	supporto LED



### Procedura: montare e smontare l'assieme LED

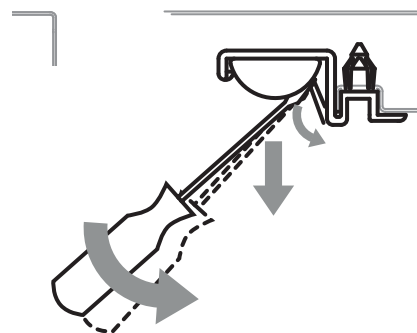
1. agganciare la lampada nel supporto
2. inserire i perni nei fori del portaprezzi del ripiano
3. bloccare il supporto sul ripiano infilando le spine sui perni del supporto lampada come indicato



Per lo smontaggio procedere in senso inverso.

### Procedura: smontare la lampada LED

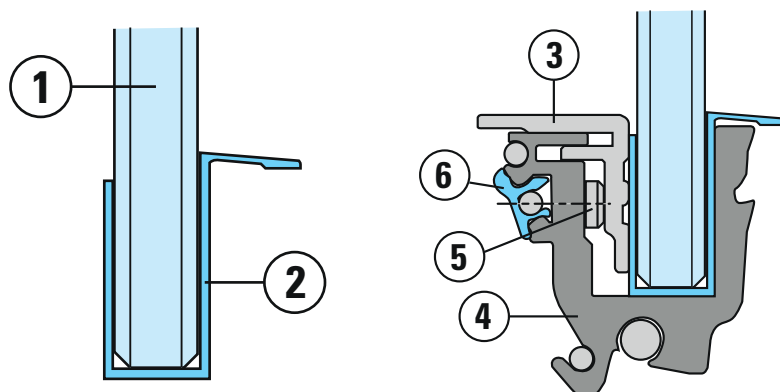
1. forzare con un cacciavite il supporto lampada come indicato
2. estrarre la lampada



## 29.4 Vetro frontale

### Procedura: montare il vetro frontale

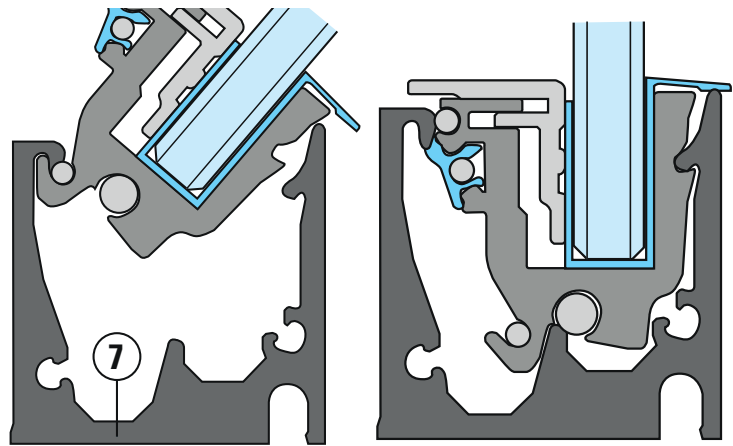
1. Inserire la guarnizione 2 al vetro 1
2. assemblare il profilo 3 al profilo 4
3. inserire il vetro completo di guarnizione (1+2) al profilo pinza (3+4) appena assemblato
4. togliere il profilo in plastica 6
5. stringere i grani 5
6. inserire il profilo in plastica 6.



7. Ruotare il vetro come in figura e inserirlo nel profilo 7.
8. portare il vetro in verticale fino allo scatto.



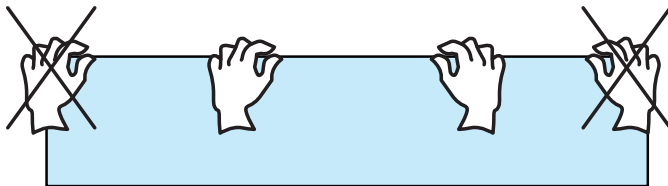
Se lo scatto non avviene, togliere il vetro e liberare il profilo 7 da eventuali ostacoli.



**Procedura: aprire il vetro frontale**

Per facilitare le operazioni di pulizia e di carico Arles è dotato di un'apertura meccanica verso il basso del vetro frontale.

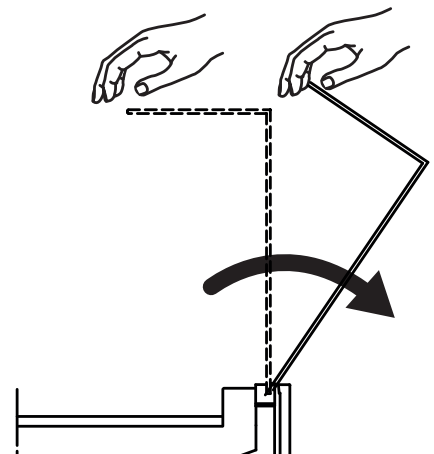
1. Posizionare le mani al centro del vetro superiore.
2. Centrare le mani rispetto alla lunghezza del vetro come in figura.



3. Fare leva con le due mani verso il basso come in figura.

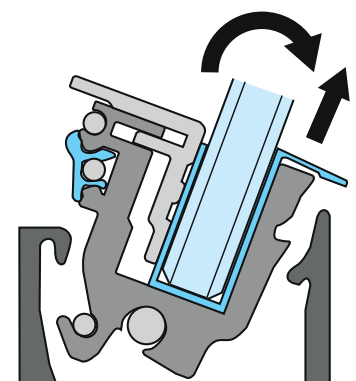
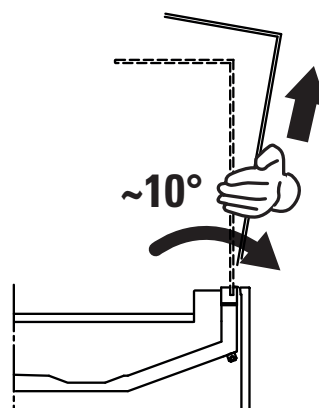


NON forzare durante l'apertura.  
NON usare i bordi del vetro.



**Procedura: togliere il vetro frontale**

1. Afferrare il vetro lateralmente con 2 mani
2. inclinare il vetro di circa 10° come in figura
3. sfilare il vetro verso l'alto.



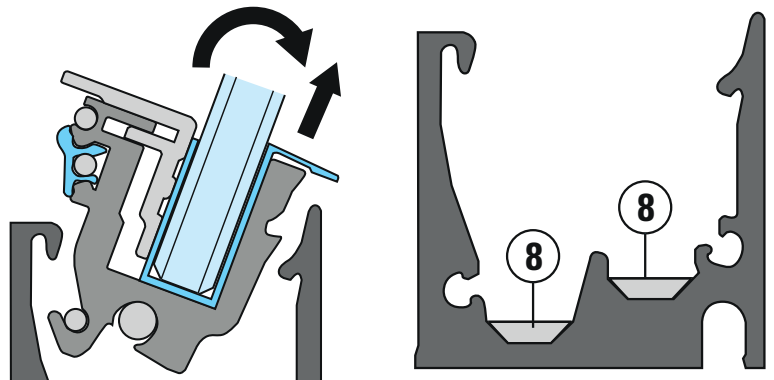
**Procedura: allineare il vetro frontale**

1. Ruotare il vetro di circa 10-15°
2. togliere il vetro usando le due mani
3. regolare le viti e i grani 8



Al termine verificare che tutte le viti siano fissate.








4. rimontare il vetro
5. verificare l'allineamento.







Se il vetro non si apre o non si toglie chiamare il costruttore.  
Al termine delle operazioni è possibile ripristinare l'alimentazione elettrica.

# Installation and Operation Manual

## CONTENTS

ILLUSTRATIONS .....	1
1. Safety labels affixed to the cabinet.....	35
2. Personal protective equipment .....	35
3. Prohibitions and provisions .....	35
3.1 For the cabinet .....	36
3.2 For the goods.....	36
3.3 For the environment.....	36
3.4 For use .....	37
4. Residual risks, personal protective equipment (PPE) and emergency situations .....	37
5. Purpose of the manual/Field of application - Subjects concerned.....	37
6. Description of the cabinet - Intended use (Fig.1) .....	38
7. Technical data .....	39
8. Applied standards, certifications, declaration of conformity.....	39
9. Identification - Rating Plate .....	40
10. Energy label (if applicable) .....	41
11. Transport  .....	41
12. Storage.....	42
13. Installation and environmental conditions  .....	42
14. Joining the cabinets (Fig.18)  .....	43
15. Electric connection  .....	44
16. Positioning the probes (Fig.19).....	45
17. Control and adjustment of the temperature  .....	45
18. Cabinet loading  .....	45
19. Defrosting and water drainage .....	46
19.1 Draining the water.....	46
20. Demisting and anti-condensation.....	46
21. Lighting .....	46
22. Maintenance and cleaning  .....	47
22.1 Cleaning products.....	47
22.2 General information .....	47
22.3 Cleaning of the outer parts (Daily / Weekly) .....	48
22.4 Clean the internal parts (Monthly) .....	48

22.5	Clean specific materials .....	48
22.6	Clean the stainless steel .....	49
22.7	Inspect the parts.....	49
23.	Load the refrigerant  .....	50
24.	Dismantle the cabinet  .....	50
25.	Warranty.....	51
26.	Spare parts .....	51
27.	Troubleshooting  .....	51
28.	Disassembly/assembly instructions  .....	53
28.1	Bulb for semi-vertical models (H125-H150) .....	53
28.2	Bulb for vertical refrigerated cabinets (TH) .....	53
28.3	Bulb for shelf for cabinet models .....	54
28.4	Front glass .....	54

**Annexes of the counter**

Counter data sheet - product conformity - product label - probe layout - wiring diagrams direction for installation and use - channel combination Kit - Declaration of conformity



To download the manual, go to [www.arneg.it](http://www.arneg.it) and click on **“Download area”**.

To find the information available in the European database **EPREL**:

- go to [www.arneg.it](http://www.arneg.it),
- click on “declaration of conformity” in the footer,
- enter the serial number you find on the energy label attached to the cabinet (fac-simile Fig.3.pos.III) or on the rating plate attached to the cabinet (fac-simile Fig.2).

### 1. Safety messages

Below are the safety messages provided in this manual



**DANGER!** It indicates a hazardous situation that, if not avoided, leads to death or severe injuries.



**WARNING!** It indicates a hazardous situation that, if not avoided, leads to death or severe injuries.



**CAUTION!** This indicates a slightly risky situation which, if not avoided, may cause minor injuries.

### 1. Safety labels affixed to the cabinet

There are safety symbols on the cabinets bring the hazards and precautions to the attention of the operators and technicians

	risk of live voltage and electrocution		danger of moving parts (fans)
	equipotentiality		exact position for the insertion of the brackets of the forklift

### 2. Personal protective equipment

Below is the Personal Protective Equipment (PPE) mandatory for the technicians authorized to intervene on the cooling cabinet

	safety goggles		safety footwear
	safety gloves		clothing, overall

### 3. Prohibitions and provisions



**DANGER!** Live parts. Electrocution.  
**REMOVE THE ELECTRIC POWER SUPPLY BEFORE ANY OPERATION!**



**WARNING!** Gas leak. Intoxication. Unplug the cabinet via the master switch upstream of the cabinet.  
**DO NOT** stay in the room where the cabinet is located if it is not appropriately ventilated.  
**WARNING!** FIRE. Burns. Asphyxia  
follow the evacuation procedure effective in the event of a fire  
unplug the cabinet via the master switch upstream of the cabinet.  
do not use water to extinguish the flames, but dry extinguishers only.



Carefully read the manual to find out how to avoid accidents and use the cabinet correctly

#### Liability

The manufacturer is not liable for:



- improper, incorrect and unreasonable use of the cabinet
- incorrect installation not performed in accordance with the norms indicated
- interventions carried out by unqualified/untrained personnel
- defects in the electrical power supply
- severe maintenance and cleaning provided
- use of accessories that are not provided nor authorized by ARNEG S.p.A.
- unauthorized modifications and interventions
- use of non-original spare parts
- failure to comply with the instructions.

Any other use or modification that is not indicated in this manual or not authorized by ARNEG S.p.A. are dangerous, void the warranty and invalidates the declaration of conformity provided by the Machinery Directive 2006/42 EC.

### 3.1 For the cabinet

Provisions	Prohibitions
<ul style="list-style-type: none"> <li>• <b>the refrigerated cabinet preserves the temperature of goods, it does not reduce it</b></li> <li>• use the cabinets only indoors</li> <li>• the cabinets are designed to preserve/display only fresh foodstuff, frozen, both cooked and pre-cooked (hot meals)</li> <li>• operations inside the electrical panel are reserved to qualified staff only</li> </ul>	<p><b>DO NOT</b> remove protections or panels that require the use of tools in order to be removed</p> <p><b>DO NOT</b> remove the cover of the electrical panel</p> <p><b>DO NOT</b> obstruct the air inlet/outlet passages</p>

### 3.2 For the goods

Provisions	Prohibitions
<ul style="list-style-type: none"> <li>• <b>introduce the goods already cooled at the temperature that complies with the cooling chain</b></li> <li>• <b>check at least twice a day, weekend included, that the temperature of the cabinet and the goods is maintained</b></li> <li>• load the cabinet so that the goods from a longer time is sold before the newly received goods (stock rotation)</li> <li>• load the cabinet in order observing capacity limitations</li> <li>• use containers suitable for preserving the goods</li> <li>• regularly check the operation of automatic defroster (frequency, duration, air temperature, restoration of normal operation etc.).</li> </ul>	<div style="background-color: #f0f0f0; padding: 5px; margin-bottom: 10px;">  <p><b>DANGER!:</b> flammable propellant. Explosion. <b>DO NOT</b> introduce spray aerosols</p> </div> <div style="background-color: #f0f0f0; padding: 5px; margin-bottom: 10px;">  <p><b>ATTENTION!:</b> failure/breakage. slipping/crashing goods, injury. <b>DO NOT</b> store beverages on glass shelves.</p> </div> <p><b>DO NOT</b> introduce:</p> <ul style="list-style-type: none"> <li>- heated products</li> <li>- drugs</li> <li>- fishing bait</li> </ul> <p><b>DO NOT</b> overload the cabinet.</p>

### 3.3 For the environment

Provisions	Prohibitions
<ul style="list-style-type: none"> <li>• the temperature and ambient humidity values must not exceed those specified (chap.8-9).</li> <li>• maintain the maximum efficiency of the air-conditioning, heating and ventilation systems of the point of sale.</li> <li>• the speed of air inside the room in the vicinity of cabinet openings should NOT exceed 0.2 m/s</li> <li>• protect the goods against sunlight.</li> </ul>	<ul style="list-style-type: none"> <li>• Avoid having air currents or the output from the air conditioning system aimed directly towards unit openings.</li> <li>• Limit the temperature of the irradiating surfaces that are present in the sales area, for example, by insulating the ceilings.</li> </ul>



### 3.4 For use

Provisions	Prohibitions
<ul style="list-style-type: none"> <li>• <b>work with caution and diligence.</b></li> <li>• <b>always use the PPE (personal protective equipment) provided (cap.3).</b></li> <li>• perform maintenance on a regular basis.</li> <li>• all interventions needed on the cabinet should be performed by a specialized technician.</li> <li>• check the drainage of defrost water (unclog the drains, clean the filters, check the siphons, etc.).</li> <li>• dispose of the defrost water, or that used for washing, in the sewer system or water treatment plant compliant with legislation in force, the water can come into contact with pollutants due to:               <ul style="list-style-type: none"> <li>- the nature of the product</li> <li>- any residues</li> <li>- accidental breakage of packaging containing liquids</li> <li>- use of improper detergents.</li> </ul> </li> </ul>	<div style="display: flex; flex-direction: column; gap: 10px;"> <div style="background-color: #f0f0f0; padding: 5px;"> <b>DANGER! Live parts. Electrocutation. DO NOT use/touch the cabinet with wet or damp hands and feet.</b> </div> <div style="background-color: #e0e0e0; padding: 5px;">  High temperatures. Overheating of the goods: <b>DO NOT</b> use spotlights with incandescence lamps aimed on the cabinet.         </div> </div> <p><b>use of the cabinet IS PROHIBITED to:</b></p> <ul style="list-style-type: none"> <li>• by children, do not allow them to play with the cabinet</li> <li>• by staff:             <ul style="list-style-type: none"> <li>- with reduced physical, sensory or mental disabilities</li> <li>- without experience or knowledge on how to use the cabinet</li> <li>- persons who cannot safely use the unit without supervision or instructions</li> <li>- who are not sober or are under the effect of narcotics.</li> </ul> </li> </ul>

### 4. Residual risks, personal protective equipment (PPE) and emergency situations

Residual risks that cannot be eliminated through redesign, construction techniques and accident prevention:

Risks	Risk reduction
due to: <ul style="list-style-type: none"> <li>- protruding parts</li> <li>- suspended loads (loading/unloading phase)</li> <li>- electrical power cables</li> <li>- accumulation of electrostatic charges</li> <li>- moving parts</li> <li>- load falling from the structure,</li> <li>- access inside the cabinet (e.g. by climbing on the front side).</li> </ul>	<ul style="list-style-type: none"> <li>• wear suitable clothing (free of loose parts)</li> <li>• <b>use Personal Protective Equipment (cap.3):</b> <ul style="list-style-type: none"> <li>- accident prevention footwear</li> <li>- cut-resistant gloves</li> <li>- cut-resistant clothing for the body (apron with bib, leg protection, etc.)</li> <li>- glasses for protection against splinters</li> <li>- safety helmet</li> </ul> </li> <li>• check equipotential connection</li> <li>• prohibits behaviour that is not suitable with warnings, signals etc. (to be provided by the Customer)</li> </ul>

Follow the instructions in this manual to use the cabinet correctly and prevent injuries and damages.



*You can still check emergency situations for which you should use the experience of the operator/engineer, and it must never compromise your own and others' safety by performing risky or hasty manoeuvres.*

### 5. Purpose of the manual/Field of application - Subjects concerned



*Carefully read the manual to find out how to avoid accidents and use the cabinet correctly*

This manual contains general information on the line of Arles refrigerated cabinets manufactured by ARNEG S.p.A. and the instructions deemed necessary for its proper functioning.

**Addressees** The manual is divided into chapters. Each chapter is intended for a specific professional role:

**QUALIFIED OPERATOR** 

qualified person instructed to perform operation, adjustment, cleaning, and maintenance of the cabinet.

**EXPERT TECHNICIAN** 

technician trained and authorised by the body indicated in the contract (manufacturer/dealer/distributor) to perform: installation, extraordinary maintenance, repair, replacement and servicing, aware of the risks they may be exposed to and able to take all the measures to protect themselves and others, minimising damage with respect to the risks that the interventions entail.

For each figure are defined the skills required to operate on the cabinet in safe conditions.

 *Where not specified, the chapter regards both subjects described.*


**Casing** The manual should be preserved:

- by specifically assigned staff
- in a suitable place, known to all the employees assigned to maintenance, to be consulted at any time.


If handed over to third parties:


- deliver the manual to any new user or owner
- provide appropriate communication to the manufacturer.

If the manual gets lost or damaged, ask a copy to the manufacturer.

-  - *the manual must be considered a part of the cabinet and must be stored during its entire lifetime*
- *the original language of the manual is Italian, which is the only official language*
- *The manufacturer is not responsible for translations into other languages that do not respect the original meaning*
- *the contents of this manual represent the state of the art and technology used to manufacture the cabinet that were valid at the time the cabinet described was placed on the market; therefore, it cannot be considered outdated if subsequent updates are introduced, linked to new regulations or know-how.*

## 6. Description of the cabinet - Intended use (Fig.1)

 **DANGER! Live parts. Electrocution.**  
**The norms and laws in force must be complied with during installation and use.**

-  - *Carefully read the manual before use and instruct the persons appointed to the various operations (transport, installation, maintenance, etc.), each in accordance to his responsibility based on the indications reported.*
- *This documentation CANNOT in any way make up for cultural or intellectual deficiencies of the personnel that interacts with the cabinet.*

**Addressees** The cabinet is intended to be used by qualified personnel, instructed and trained by the employer to its use and concerning the risks that it can entail.

**Intended use** Arles is a line of cabinets suitable for the preservation and sale of cured meats, dairy products, gastronomy, bread and meat prepared for a remote condensing unit.

**Liability** The Client or employer assumes full responsibility regarding the qualification and mental and/or physical state of the employees assigned to use and service the cabinet.

## 7. Technical data

Arles	Lunghezza senza spalle Length without ends mm	Temperatura di esercizio Working temperature °C	Superficie di esposizione orizzontale Horizontal display surface m <sup>2</sup>	Capacità utile Net volume dm <sup>3</sup>
SELF	1250	0°C / +2°C +2°C / +4°C	1.06	275
	1562		1.32	343
	1875		1.58	412
	2500		2.11	549
	3750		3.17	824
VDB VDB+light (optional)	937		0.79	206
	1250		1.05	275
	1562		1.32	343
	1875		1.58	412
	2500		2.11	549
TH	3750	3.17	824	
	1250	1.63	421	
H125	1250	0°C / +2°C +2°C / +4°C	01:54	420
	1875		02:32	630
	2500		03:09	840
	3750		4.63	1260
H150	1250		02:17	550
	1875		03:25	825
	2500		04:34	1100
	3750		06:51	1650

Contenuto modificabile senza preavviso. *Content can be changed without notice.*



Additional technical details are available at [www.arneg.it/area-riservata](http://www.arneg.it/area-riservata)

## 8. Applied standards, certifications, declaration of conformity

The Panama 3 LX refrigerated counters described in this manual meet the essential safety, health and protection requirements set out by the following European directives:

	European Directive	Harmonised standards applied	Legislation of United Kingdom
<b>Machinery</b>	<b>Machinery Directive 2006/42/EC</b>	ISO/TR 14121; EN ISO 12100; EN 378-2; EN 378-3; EN 378-4; EN 60079-10-1; EN 61000-3-2; EN 61000-3-12; EN 55014-1; EN 55014-2	Regulations 2008 for the supply of machinery (safety)
<b>EMC</b>	<b>Electromagnetic compatibility 2014/30/EU</b>	EN 61000-3-2; EN 61000-3-12; EN 55014-1; EN 55014-2	Electromagnetic Compatibility Regulation 2016
<b>RoHS</b>	<b>RoHS Directive 2011/65/EC</b> (restricted use of certain hazardous substances in electrical and electronic equipment)	EN 50581	Regulations 2012 (restricted use of certain hazardous substances in electrical and electronic equipment)
<b>Ecodesign and hot-water boilers Directive</b>	<b>Directive 2009/125/EC Regulation implementing EU 2019/2024</b> (ecodesign specification for refrigeration appliances with direct sales function)	EN ISO 23953	Ecodesign for energy-related products and energy information. 2010 Standards as reflected in UK law and subsequent modifications
	<b>European Regulation EC-1935/2004</b> (on materials intended for contact with the goods)	EN 1672-2	



Compliance with the requirements and standards are present in the generic facsimile of the Declaration of Conformity at the end of this manual.

These models are excluded from the scope of the Directive 2014/68/EU in accordance with article 4 paragraph 3 (and/or article 1 paragraph 2 letter f).

The performance of these refrigerated counters was determined through tests conducted in compliance with the standard **EN ISO 23953** in the environmental conditions that correspond to climatic class 3 (25°C, 60% R.H.) see table:

Climatic Class of the testing chamber	Temperature dry bulb	Relative Humidity	Dew point	Weight of water vapour in dry air
	°C	%	°C	g/kg
0	20	50	9.3	7.3
1	16	80	12.6	9.1
2	22	65	15.2	10.8
3	25	60	16.7	12.0
4	30	55	20.0	14.8
6	27	70	21.1	15.8
5	40	40	23.9	18.8
7	35	75	30.0	27.3
8	23.9	55	14.3	10.2

The weight of water vapour in dry air is one of the main points that affect the performance and power consumption of the counters.

The safety test is carried out in accordance with standards **IEC EN 60335-2-89** at an ambient temperature of 32°C +/-2°C.

<b>Declaration of conformity</b>	A copy of the conformity statement is annexed to the counter. If the original copy of the Declaration of Conformity supplied with the unit is lost, download a copy by filling out the form found in the footer of the home page of the website <a href="http://www.arneg.it">www.arneg.it</a> under "EU compliance".
----------------------------------	--

## 9. Identification - Rating Plate

The cabinet features the serial number plate (Fig.2) with all the technical specifications:

N°	Name
1	manufacturer's name/logo
2	name and length of the cabinet
3	code of the cabinet
4	serial number of the cabinet
5	supply voltage
6	operating electrical power absorbed in the defrosting phase (armoured heaters+hot wires+ fans+lighting)
7	usable display surface
8	type of refrigerant fluid used by the system to operate
9	environmental climatic class and temperature of reference
10	number of the job order based on which the cabinet has been manufactured
11	number of purchase order based on which the cabinet has been put in production
12	year of manufacture of the cabinet
13	EAC marking
14	operation class
15	weight of refrigerant gas loaded in every system (only for cabinets with a built-in motor)
16	heating capacity
17	lighting power (where included)
18	class of protection against humidity
19	QR code
20	operating current consumption
21	operating electrical power absorbed in the refrigeration phase (fans+hot wires+lighting)
22	Power supply frequency



For assistance, communicate the following to the manufacturer:  
 - the product name (2); the serial number (4); the job order number (16)  
**NEVER** remove the serial number plate under any circumstances

### 10. Energy label (if applicable)

I	QR code
II	supplier's trade mark or name
III	supplier model identifier
IV	energy efficiency class from A to G
V	energy efficiency class, determined in accordance with Annex II
VI	AE in kWh per year, rounded to the nearest integer
VII	sum of the exposure surfaces at operating temperatures for refrigeration expressed in square metres (m <sup>2</sup> ) and rounded to two decimal places.
VIII	temperature range reached by the cooled products: at the top the maximum value of the warmest product; at the bottom the minimum value of the coldest product
IX	sum of the exposure surfaces at operating temperatures for freezing, expressed in square metres (m <sup>2</sup> ) and rounded to two decimal places
X	temperature range reached by frozen products: at the top the maximum value of the warmest product; at the bottom the minimum of the highest value of all products
XI	number of this regulation

### 11. Transport



**WARNING! Heavy object. Crushing**  
 The handling area should be free of persons and objects.



The loading-unloading operations must be performed by qualified personnel that are able to verify weights, the exact points for lifting (without piping, cables, electrical panels, etc.) and

The cabinets come with a frame-platform in wood fixed to the base for their displacement with forklifts:

#### Features of the forklift stacker crane

- Use a forklift:
- with suitable specifications in compliance with applicable standards
  - **NOT** worn/damaged
  - manual or electrical suitable for lifting the cabinet, with a nominal capacity greater than or equal to 1000 kg
  - with compliant and NON worn cables

#### Safe handling (how to proceed)

- make sure there are no foreign objects within the handling area
- always place the lifting brackets in the indicated points
- always introduce the brackets completely
- balance the weight of the unit so as to ensure that the load remains balanced (Fig.10)



**WARNING! Heavy object. Crushing**  
 Observe the indications regarding safe handling



Dragging. Collapsing/deformations/tearing  
**DO NOT** drag/push the cabinet  
**DO NOT** use the glass panels for attachment/support/grip  
 Observe the indications regarding safe handling




**DO NOT** use transportation procedures other than those indicated.

## 12. Storage


- Remedy**
- the cabinets must be stored indoors, with a temperature ranging between -25°C and +55°C and a humidity between 30% and 90%.
  - before storing the cabinets, check that the packing is intact and that it does not display any defect that may compromise preservation of the cabinets.

**What to avoid**




UV rays. Permanent deformation of plastic materials /damage of cabinet parts.  
**DO NOT** store the cabinets in uncovered areas exposed to atmospheric agents and to direct sunlight.


## 13. Installation and environmental conditions




**DANGER! Live parts. Electrocution.**  
 The regulations and laws in force must be complied with during installation and use.  
**DANGER!:** caving in/breaking  
**DO NOT** walk on roof of the counter (Fig.19).




**ATTENTION!** Discarded packing parts. Injury.  
 Do not leave packing parts (nails, wood, staples, etc.) and tools used for the operation (pliers, scissors, etc.) in the working area.  
 These objects must be removed with appropriate means and taken to their respective collection places.



**WARNING!**  
 Before carrying out any operation, take all possible precautions to prevent injury to the operator, use the Personal Protection Equipment provided (chapter 3).  
 Remove the packaging only if the counter is placed in the area of use.



Installation is reserved to technicians trained and authorised by the body specified in the contract (manufacturer/dealer/distributor)

- 
- It is the responsibility of the customer to prepare the installation area
  - Changes to the set-up described here must be authorized by ARNEG S.p.A.

The counter can be delivered packed as follows:

- standard: wooden frame secured to the base and nylon cover held by straps (Fig.7)
- optional: cardboard box (Fig.8); wooden crate (Fig.9)

**The installation area must**

- comply with the local standards in force
- comply with the environmental climatic class chap.8
- have a floor able to support the weight of the counter
- be equipped with a switch with automatic protection against short circuits, earth discharge and leakage circuit between the electric power line and the counter
- provide the space required for correct ventilation, use and maintenance.

**Conditions environmental**

For the counter to work properly, the room temperature and relative humidity must not exceed the limits of climatic class 3 (+25°C; R.H. 60%) according to standard **EN ISO 23953**.

**Receiving the counter**

- ensure the packing is intact and that it does not display readily apparent damage
- carefully perform the unpacking operation in order not to damage the counter
- check that counter components are intact
- should you notice any damage, inform the manufacturer immediately.

Installation procedure (Fig.6)	Step	Action
	1	lift the counter safely
2	use suitable scissors to cut the clip tightening straps-A-	
3	remove the clips and the frame	
4	lower and place the counter in the area of use	
7	adjust the horizontal position of the counter using a spirit level (Fig.11)	
8	check that all feet are into contact with the floor	
9	level the counter both in front and back	
10	gently remove the protective film, eliminate glue residues with suitable solvents	
11	carry out the first cleaning using neutral products and a soft cloth.	



Install maximum 3 counters within the same power supply and cooling line

Should you need to move the counter, the latter must be levelled again. Incorrect levelling

**What to avoid**


• **DO NOT use alcohol to clean the methacrylate parts (Plexiglass)**

• **DO NOT use abrasives or metal sponges**

• **DO NOT install the counter (Fig.10):**

- in areas at risk of explosion

- in open air and therefore exposed to the elements

- near heat sources (direct sunlight, heating systems, incandescence lamps, etc.)

- in the vicinity of air currents (close to doors, windows, air-conditioning systems, etc.) that exceed a speed of 0.2 m/s

• Dragging. Failure/deformations/tears

**DO NOT** drag/push the counter

Follow the instructions for safe handling.



For correct disposal, the package consists of:  
wood - polystyrene - polythene - PVC - cardboard.

**14. Joining the cabinets (Fig.18)**

Step	Action
1	Disassemble the shoulders (if present).
2	Position the cabinets side by side.
3	Make sure the alignment pins are inserted in their provided seats.
4	Join the uprights and the brackets, using the screws supplied.
5	Reassemble the back panels and any other covering elements possibly supplied.

Pos.	Name	Code
1	Alignment pin 10x60	02047000
2	Alignment pin 3x40	02940652
3	TCEI M8x80 screw	04711030
4	Nut M8	04230600
5	In-channel cabinet joining bracket	02211300

## 15. Electric connection



**DANGER! Live parts. Electrocutation.**  
**REMOVE THE ELECTRIC POWER SUPPLY BEFORE ANY OPERATION!**  
 ensure that the casing does not come into contact with the electrical panel.



**Provide a suitable grounding system!**



*The systems must be set up in accordance to the norms that regulate manufacture, installation, use, and maintenance foreseen by the norms in force in the country where the refrigeration system is installed.*  
*To ensure normal operation, the maximum variation of the voltage must range between +/- 6% of the nominal value.*

<b>Liability</b>	<b>Customer</b>	provide a power line to the cabinet connection point.
	<b>Installer</b>	provide the anchoring devices for all the wires in input and output to/from the cabinet.
	<b>ARNEG</b>	ARNEG S.p.A. denies all liability with respect to the user or third parties for: <ul style="list-style-type: none"> <li>- damages caused by failures or malfunction of the systems installed upstream of the cabinet</li> <li>- damages to the cabinet due to causes arising directly from malfunction of the electrical system</li> </ul>

- Power power supply**
- the supply lines of the electric energy should meet the requirements of power consumption of the cabinet (chap.10).
  - check that the power line:
    - has the appropriately sectioned cables to ensure compliance with the maximum expected voltage drop of 5%
    - is protected against overcurrent and earth leakage in compliance with the regulations in force
    - for the power supply lines measuring more than 4-5 m, increase the section of the cables appropriately.



*The replacement of the damaged power cord is reserved to the manufacturer or a body authorized by the same.*

- Automatic safety switches**
- protect the upstream cabinets with omnipolar circuit breakers with suitable characteristics that will also function as master switches to section off the line.
  - inform the operator of the position of the switches so that they can be reached immediately in the event of an EMERGENCY.



**DANGER! Live parts. Short circuit. Electrocutation**  
**The automatic circuit breaker must be such that they do not open the circuit on the neutral, without simultaneously opening on the phases and, in any case, must allow complete disconnection in conditions of category III overvoltage**



**Before connecting**

- consult the wiring diagrams annexed to the cabinet
- make sure that the rating plate data matches the characteristics of the electrical system to which the cabinet must be attached
- check that power supply voltage is the one reported on the rating plate
- remove all metallic objects worn: rings, watches, bracelets, earrings, etc.

**Semi-vertical version:**



**DANGER! Live parts. Short circuit. Electrocutation**  
 Check that the attachments of the lighting systems (floors, roof, ceiling) are properly inserted and locked into their housings to avoid disconnections during cleaning and maintenance operations, that may cause harmful electric shocks.

- proceed with wiring



*If the electrical supply is interrupted, the electrical equipment of the shop will not restart, triggering the overload protection devices; modify the system to differentiate the enablement of the various devices.*

**16. Positioning the probes (Fig.19)**

The probes are already assembled in the cabinet and are:

S.out	Air inlet control probe
S.def	Defrost end thermal switch control probe
S.in	Suction air control probe

Temperature probe: NTC IP67 L=4000 code 04510153.

The Sout - Sin probes must be blocked with terminals and must not be insulated.

The probe Sdef should be secured in contact with the fins of the evaporator between the 3rd and the 4th tube (never close to the fan) using a bulb holder stainless steel spring code 02230021.

**17. Control and adjustment of the temperature**



**Cabinets with remote**

- the cooling temperature is controlled by means of:
- digital solar-powered thermometer (Fig.12)
  - electronic controller (optional) (Fig.11)



*The controller is set in the factory during testing. To change the set parameters, contact the manufacturer.*



*If the thermostat is powered by batteries:*

- replace the discharged batteries with similar ones
- do not dispose of batteries in the environment
- consign the batteries to authorized collection centres

**18. Cabinet loading**



max allowed capacity evenly distributed of tray: **300 kg/m<sup>2</sup>** (Fig.13)  
 max allowed capacity evenly distributed of shelves: **160 kg/m<sup>2</sup>** (Fig.13)  
 max allowed capacity evenly distributed on the glass shelves: **40 kg/m<sup>2</sup>** (Fig.13)

<b>Remedy</b>	<ul style="list-style-type: none"> <li>• arrange the goods in an orderly and uniform fashion</li> <li>• respect the loading line</li> <li>• leave a 30 mm clearance between the goods and the top shelf (Fig.16)</li> <li>• introduce products already cooled at the required storage temperature</li> <li>• load the cabinet so that the goods from a longer time is sold before the newly received goods (stock rotation)</li> <li>• on bent shelves, always use retainers</li> </ul>
<b>What to avoid</b>	<p><b>DO NOT</b> obstruct/impede the flow of cooled air</p> <p><b>NEVER</b> exceed the loading line</p> <p><b>NEVER</b> introduce heated products</p> <p><b>DO NOT</b> obstruct the area in front of the cabinet (Fig.17)</p> <p><b>DO NOT</b> obstruct the inlet of cooled air with: goods, price tags, price holders, decorations etc.</p>



*Arrange the goods without leaving empty spaces, to improve cabinet performance. The inflow of warm air into the cabinet is inevitable; if a thin layer of frost builds up due to high humidity, keep the doors closed for 2 hours. It is the Client's responsibility to ensure that all operations are carried out safely and in accordance with the norms in force.*

## 19. Defrosting and water drainage

Arles features a simple stop defrosting system.

### 19.1 Draining the water

<b>Cabinets with remote unit</b>	<p>Install a floor drain with a slight slope to avoid:</p> <ul style="list-style-type: none"> <li>- unpleasant odours inside the cabinet</li> <li>- dispersion of cooled air</li> <li>- malfunction of the cabinet due to moisture</li> </ul> <p><b>Procedure</b></p> <ul style="list-style-type: none"> <li>- install a suitable siphon between the drain and the connection to ground</li> <li>- hermetically seal the area of drainage to ground.</li> </ul>
----------------------------------	---



*periodically check that hydraulic connections are perfectly efficient, contacting a qualified installer.*

## 20. Demisting and anti-condensation

An additional fan allows the front window to be demisted (Fig.14).

## 21. Lighting

The internal cabinet lighting is obtained using LED lights.



**CAUTION!** Accidental breakage of bulbs. Injury. Contamination of the goods.

- wear the envisioned PPE
- cut off power supply to the cabinet
- remove all goods
- clean as indicated in section 22.4
- remove any trace of glass from the goods
- reload the cabinet with goods cleaned thoroughly
- restore electrical power supply

## 22. Maintenance and cleaning



**DANGER! Live parts. Electrocutation.**  
**REMOVE THE ELECTRIC POWER SUPPLY BEFORE ANY OPERATION!**  
**DO NOT wet, spray water or clean directly the electrical parts of the cabinet (fans, interior lighting, electrical cables etc.)**  
**DO NOT touch the cabinet with wet or damp hands and feet**



**CAUTION! Cold surfaces. Injuries, burning. Glass breakage.**  
 Wait for the glass parts to reach room temperature.  
**DO NOT use hot water on the cold glass surfaces.**



**Protect the hands with work gloves**



*The products will deteriorate due to germs and bacteria.  
 Compliance with Hygiene Standards and the cold chain is indispensable to guarantee the protection of consumer health*

The cleaning operations must include:

Step	Name	Description
1	<b>Washing</b>	roughing, removal of approximately 97% of the dirt
2	<b>Hygienisation</b>	elimination of bacteria and harmful substances.
3	<b>Rinsing</b>	
4	<b>Drying</b>	

### 22.1 Cleaning products

**Use**

- clean water at maximum temperature of 30°C
- soft cloth
- mild and neutral detergents

**Do not use detergents**

- alcohol or similar products to clean the parts in methacrylate (Plexiglas)
- in powder
- with granules
- either acidic or alkaline (bleach, ammonia)
- concentrates
- with unknown chemical composition
- abrasive products, chemical/organic solvents
- abrasive sponges, scourers, sharp tools
- aggressive solvents (acetic acid, citric acid etc.)

### 22.2 General information

- The surfaces to be cleaned and the detergents and water used for cleaning must not exceed a maximum temperature of 30°C.
- Accurately dry with a soft cloth



**CAUTION!**

Fragile surfaces, glass. Dents, scratches, corrosion, wounds, broken glass

**DO NOT** aim the jet directly at the varnished or plasticised surfaces

**DO NOT** apply the detergents directly onto the surfaces to be cleaned

**DO NOT** use steam cleaning equipment

**Do not** use excessive force

**DO NOT** bring the jet too close to the dirt. This may cause injury to the operator and contaminate parts that have already been cleaned, as well as the environment.

avoid detergents from coming into contact with nearby products.

**CAUTION!**

Floor products. Vapours. Corrosion. Breathing difficulty.

avoid contact, inhalation.

**22.3 Cleaning of the outer parts (Daily / Weekly)**

Clean all external parts of the cabinet every week. See “General instructions” 24.2.

**22.4 Clean the internal parts (Monthly)**

Refer to chapters 22 .1 and 22.2 and proceed as follows:

Step	Action
1	remove all goods from the cabinet
2	remove all the removable parts, such as display dishes, grid trays, etc.
3	wash with lukewarm water (max 30°C)
4	disinfect using an antibacterial detergent
5	carefully clean the bottom tank, the drip, and the grid that protects the water drain, eliminating all foreign bodies that have fallen through the suction grid lifting, if necessary, the sheet of the fans
6	carefully dry using a soft cloth



*Should you notice ice built up, call a specialized technician.*

**22.5 Clean specific materials**

Material	Remedy	What to avoid
<b>Glass</b>	<ul style="list-style-type: none"> <li>• use a soft cloth with a neutral detergent or soap and lukewarm water (max 30°C)</li> <li>• Immediately remove all traces of water and detergent with a dry cloth in order to prevent marks from forming and to prevent liquid from reaching the gaskets, frame, or the glass door hinges.</li> </ul>	<p><b>DO NOT</b> use hot water on cold glass surfaces; the glass could crack and injure the operator</p> <p><b>DO NOT</b> use rough or abrasive materials or metal scrapers that could scratch the glass surfaces</p> <p><b>DO NOT</b> use dirty cloths</p> <p>gently place them on a flat surface, <b>DO NOT</b> break or damage them</p>
<b>Plastic (door seal profiles)</b>	<ul style="list-style-type: none"> <li>• use a cloth soaked in neutral detergent</li> <li>• clean with a cloth soaked in clean water</li> </ul>	<p><b>DO NOT</b> use waxes, concentrated detergents, which contain oil, bleach, glass cleaners, abrasive detergents or flammable fluids</p>

<p><b>Aluminium</b></p>	<ul style="list-style-type: none"> <li>• use a soft cloth with a neutral detergent or soap and lukewarm water (max 30°C)</li> <li>• Immediately remove all traces of water or detergent using a dry cloth in order to prevent marks from forming.</li> </ul>	<p><b>DO NOT</b> use acid or alkaline detergents (e.g. bleach) which could corrode the surfaces  <b>DO NOT</b> use rough or abrasive materials or metal scrapers that scratch the aluminium surfaces  <b>DO NOT</b> use steam cleaning equipment  <b>DO NOT</b> use dirty cloths</p>
<p><b>Wood</b></p>	<ul style="list-style-type: none"> <li>• use a soft cloth with a neutral detergent or soap and lukewarm water (max 30°C)</li> <li>• Immediately remove all traces of water or detergent using a dry cloth in order to prevent marks from forming.</li> <li>• If necessary, before treating the entire surface, test on a small hidden area and verify that the cleaner will not damage the finish or colour</li> </ul>	<p><b>DO NOT</b> use spray cans, acid or alkaline detergents (e.g. bleach), soda or solvents which could corrode the surfaces  <b>DO NOT</b> use rough or abrasive materials that could scratch the surfaces  <b>DO NOT</b> use steam cleaning equipment  <b>DO NOT</b> use rough cloths  <b>moderate</b> the use of liquid detergent: overuse causes seepage and then swelling of the wood</p>

### 22.6 Clean the stainless steel

Certain situations can cause the formation of rust on the surfaces in steel, such as: iron remains left on damp surfaces, limestone, chlorine or ammonia based detergents not rinsed properly, food incrustations or residues, salt-saline solutions, dry residues of evaporated liquids

**Remedy recent stains and rust:**

clean with shampoo or neutral detergents, using a sponge or a rag. When finished, eliminate any detergent residue, rinse and thoroughly dry the surfaces.

**old stains and rust:**

use chemical substances on the stainless steel that contain 25% of nitric acid or similar substances.

**persistent stains and rust:**

sand with a stainless steel brush, wash with detergent and dry thoroughly.



*This intervention may however cause scratches to the surfaces due to the abrasive cleaning method. **DO NOT** use hydrochloric acid on stainless steel surfaces*



**CAUTION!** Slippery floor. Falling.

Remove from the floor any items such as sponges, rags, waste of water or detergent.



Carefully clean any residue of detergent or sanitizer.



*Carefully follow the sanitizing, rinsing and drying procedures to prevent proliferation of harmful bacteria.*

### 22.7 Inspect the parts

Once you have completed sanitizing, rinsing and drying, proceed as follows:

Step	Action
1	check that all parts are perfectly clean and dry
2	check that they are not damaged or too worn
3	replace worn parts with new ones provided by the manufacturer
4	install the parts perfectly dry
5	restore electrical power supply

Once the internal operating temperature has been reached, it is possible to load the products.

### 23. Load the refrigerant



**DANGER! Coolant gas. Explosion. Asphyxia, alteration of cardiac pace, frostbite, anaesthetic effects.**  
**BEFORE ANY OPERATION EMPTY THE ENTIRE SYSTEM!**



**WARNING! FIRE. Burns. Asphyxia**  
**NEVER use naked flames and electrical tools next to gas**



Only specialist technicians may recharge the refrigerant or work on the gas circuit according to the European Regulation 842/2006  
 Check that refrigerant circuit is perfectly sealed  
 Only use original approved spare parts



*To fill with refrigerant, refer to system user's manual.*

### 24. Dismantle the cabinet



*This product is made up by 75% of recyclable materials.*

**Preparation**

- recover the coolant
- remove the lubricating oil

**Obligations**

- dismantle the cabinet in accordance with the local laws on waste disposal and in respect of the environment in which we live
- this product is considered by the Legislature in force to be a dangerous waste and therefore its separate waste collection is obligatory and it cannot be treated as domestic waste nor assigned to a waste dump
- take the intact parts of the refrigeration circuit to specialised refrigerant recycling centres



*all these operations such as transportation and waste treatment must only be performed by specialist and authorised technicians.*

**Liability**

the user must deliver the cabinet to be dismantled at the collection centre specified by local authorities or indicated by the manufacturer for the recovery and recycling of materials.

**The cabinet is made of**

Material	Components
Iron tube	lower frame
Copper, Aluminium	refrigerant circuit, electric system, door frame
Galvanized plate	motor base, lower panels, varnished panels, base structure, shelves, trays
Expanded polyurethane (CO <sub>2</sub> )	thermal insulation
Tempered glass	doors
Wood	foamed tank side frames
PVC	shock absorber
Polystyrene	thermoforming panel
Polycarbonate	fluorescent bulbs protection

## 25. Warranty

The Buyer can take advantage of the warranty provided by the supplier only by carefully observing the instructions given in this manual, in particular if:


- always operate within the cabinet’s operating parameters
- to carefully and constantly carry out maintenance operations
- authorizes the use of the machine by operators and technicians trained for the purpose and with proven skills and behaviour (see chap. 4-5-6)

**Conditions** **Italy:** Unless otherwise agreed, the machines are guaranteed only if factory new, for one year from the date of shipment, except for the electrical parts and related parts. Within this period, the parts will be replaced or repaired for free at the discretion of our technicians that will assess if they are defective. For further details on warranty conditions please check the sales terms.

**Overseas:** see the agreements with the respective dealers or area managers.

 Failure to comply with the instructions in this manual shall void the warranty.



## 26. Spare parts

 Use only original spare parts

- replace the parts before wearing excessively to avoid damage to persons or property
- carry out scheduled maintenance as provided in the agreement

## 27. Troubleshooting

 **DANGER! Live parts. Electrocution. REMOVE THE ELECTRIC POWER SUPPLY BEFORE ANY OPERATION!**

Problem	Possible causes	Possible solutions
The cabinet stops and does not re-start	• power black-out	• check the cause of the black-out
	• master switch turned off	• turn on the switch
	• breakers triggered (fuses, thermal breakers/differential switches)	• check the temperature of the condensing unit
	• electric controller faulty	• repair/replace the controller
	 once the electrical supply has been restored, check that all the electrical equipment in the store will restart without triggering the overload protection devices; otherwise, modify the system to differentiate the start-up of the various devices	
	 If power is not restored in a short time, store the goods in a cold room to maintain the storage temperature.	
The engine is noisy	• screws and bolts are not tightened	• tighten the bolts and screws
	• the cabinet is not levelled	• level the cabinet

<b>Condensate</b>	• poor room conditions	• check the position of the cabinet inside the store • check the temperature and humidity of the shop
	• poor air ventilation	• check the operation of fans and wiring • make sure that the air path is not obstructed
	• the window heaters do not work	• check electrical connections • check the operation of heating elements
	• the windows are not closed properly	• close the windows properly
<b>Water leaks, bad smell</b>	• cabinet drains are obstructed or damaged	• clear the drains • repair or replace the drains
	• water collection tray is sealed incorrectly	• seal it properly
	• water collection tray overflows	• check wiring of evaporation heater • check the operation of evaporation heater
	• lacking joints between cabinets in channel or not sealed incorrectly	• install and seal the joints
<b>Frost or ice</b>	in the cabinet • the fans are not working in the evaporator • heating elements broken • Sdef probe detached	• check the electrical connections.
	• air currents that alter the circulation of refrigerated air	• check the ventilation inside the store
<b>Cabinet temperature is too high or too low</b>	• non-compliant environmental conditions	• check the position of the cabinet inside the store • bring the ambient humidity and temperature values within the allowed values.
	• the output air temperature is not correct.	• check the operation of evaporator fan • check wiring and input voltage • the fans are installed reversely; check and restore the air flow direction • check that the fan plenum is enough and without obstructions • check the intake pressure that should comply with rated specifications • check the set-point set • check the temperature parameters
	• the cabinet is defrosting. • the capacitor or the evaporator are obstructed or dirty.	• check the defrost parameters • proceed with cleaning chap. 22.4
	• the load is not distributed evenly	• load the goods in order (Fig.13)
	• the cabinet is in defrosting phase	• wait for defrosting to complete (about 30')
	• air inlets are obstructed	• release air inlets
	• the cabinet is not levelled	• level the cabinet
	• ice on the evaporator and poor air circulation	• check the defrost parameters • make sure that the evaporator probe is working properly • check that the suction line is not obstructed • check the status of the evaporator, if necessary clean it referring to chap.22



*in all cases not described or where it is not possible to solve the problem by following these directions call the nearest authorised after-sales centre.*



## 28. Disassembly/assembly instructions



**DANGER! Live parts. Electrocution.  
REMOVE THE ELECTRIC POWER SUPPLY BEFORE ANY OPERATION!**



**Follow chapters 1-2-3-4-5**



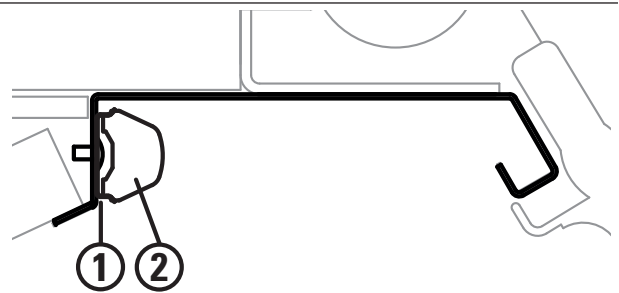
**Protect the hands with work gloves**



**Replace the bulbs with new, identical models**

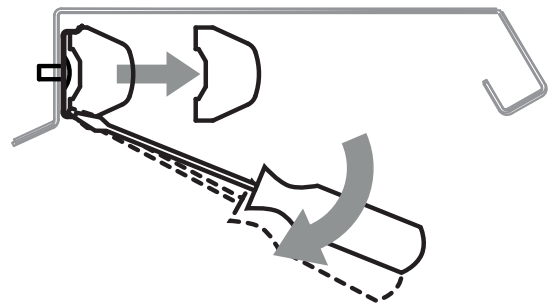
### 28.1 Bulb for semi-vertical models (H125-H150)

1	ceiling light support clip
2	TABLE



#### Procedure: removing the bulbs

1. force the clip with a screw driver as indicated
2. remove the light bulb assembly

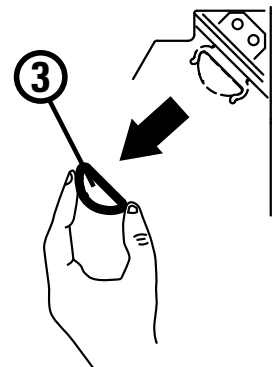
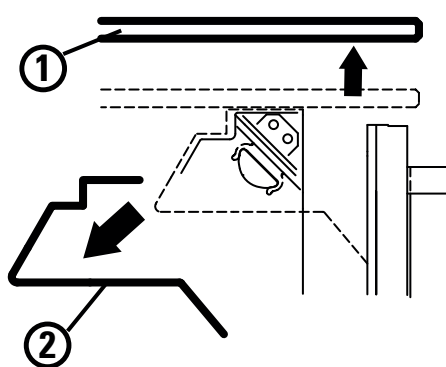


### 28.2 Bulb for vertical refrigerated cabinets (TH)

#### Procedure: removing the top bulb

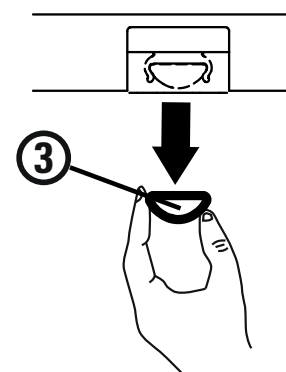
1. remove the top glass -1-
2. remove plexiglass protection -2-
3. remove the bulb -3- using two hands and replace it with a new identical one.

For assembly, carry out the same operations reversely.



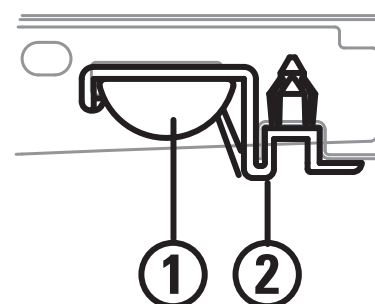
**Procedure: removing the shelf bulb**

Using 2 hands, remove the bulb -3- as shown in the figure.



**28.3 Bulb for shelf for cabinet models**

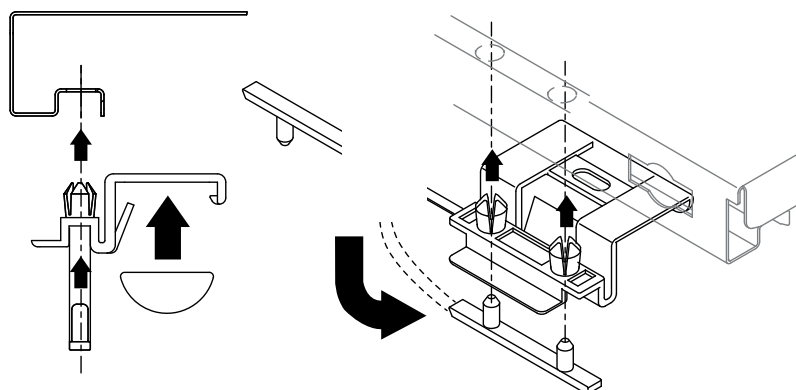
1	TABLE
2	LED support



**Procedure: installing and dismantling the LED assembly**

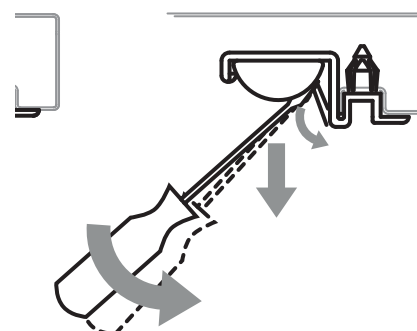
1. attach the bulb to the support
2. insert the pins into the holes of the shelf price holders
3. block the support onto the shelf by introducing the plugs onto the bulb support pins as indicated

To disassemble, carry out the same operations reversely.



**Procedure: removing the LED bulb**

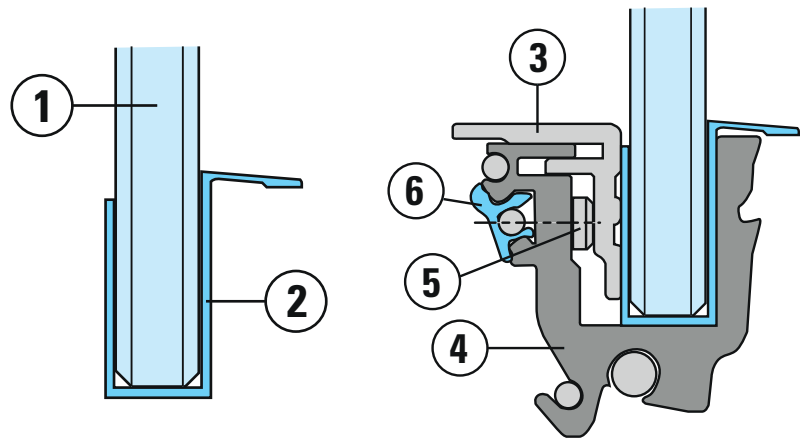
1. force the bulb support with a screw driver as indicated
2. remove the bulb



## 28.4 Front glass

### Procedure: installing the front glass

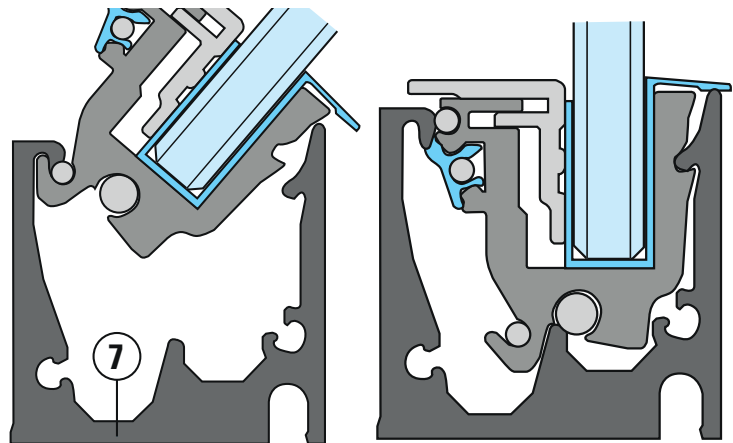
1. Insert seal 2 in glass 1
2. install profile 3 on profile 4
3. Insert the glass complete with seal (1+2) into the clamp profile (3+4) that has just been assembled
4. remove plastic profile 6
5. tighten screws 5
6. insert plastic profile 6.



7. Turn the glass as shown in the figure and insert it into profile 7.
8. move the glass to the vertical position until it clicks into place.



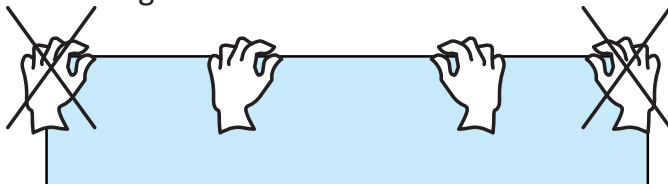
If it does not click into place, remove the glass and free profile 7 from any obstacles.



### Procedure: opening the front glass

To facilitate cleaning and loading operations, Arles features a mechanical downward opening of the front glass.

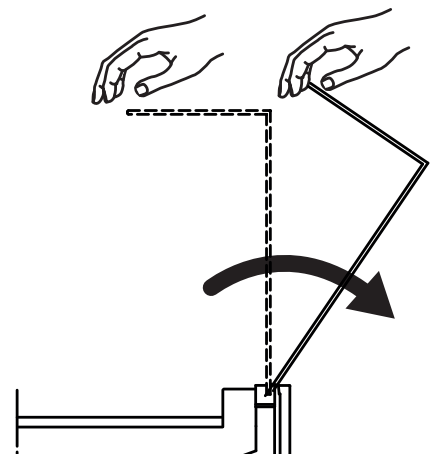
1. Place your hands at the centre of the top glass.
2. Centre your hands with respect to the length of the glass, as shown in the figure.



3. Pry downwards with your hands as shown in the figure.

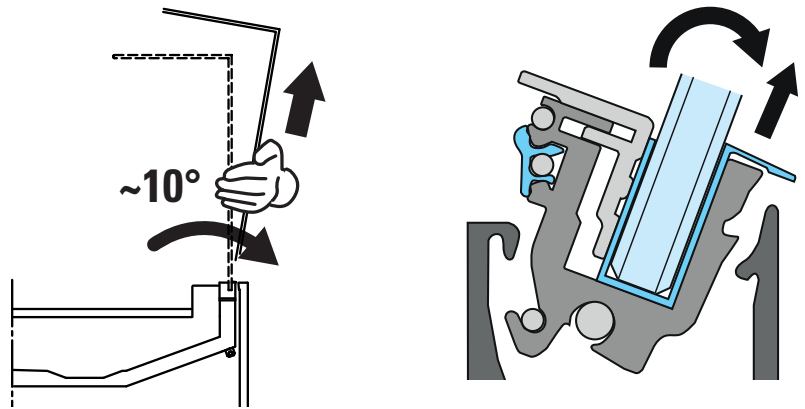


DO NOT force it while it is opening.  
DO NOT use the edges of the glass.



**Procedure: removing the front glass**

1. Grab the glass on the sides using 2 hands
2. tilt the glass about 10° as shown in the figure
3. remove the glass from the top.

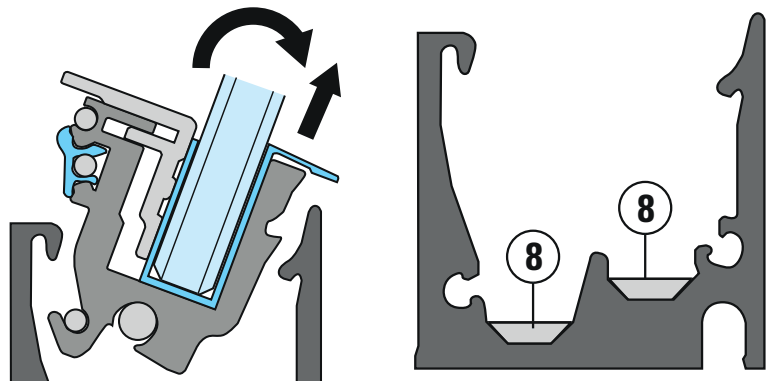


**Procedure: aligning the front glass**

1. Turn the glass about 10-15°
2. remove the glass using 2 hands
3. adjust the screws and grub screws 8
4. refit the glass
5. check that it is aligned.










After performing these operations, make sure that all the screws are tight.







If the glass does not open or cannot be removed, contact the manufacturer. Upon completion, the cabinets can be powered again.

# Installations- und Gebrauchshandbuch

## INHALTSVERZEICHNIS

ABBILDUNGEN.....	1
1. Sicherheitsschilder, die sich im Möbel befinden .....	59
2. Individuelle Schutzbekleidung.....	59
3. Verbote und Vorschriften .....	59
3.1 Für das Möbel.....	60
3.2 Für die Ware .....	60
3.3 Für die Umgebung .....	61
3.4 Für den Gebrauch .....	61
4. Restrisiken, persönliche Schutzausrüstung (PSA), Notfallsituationen .....	62
5. Zweck des Handbuchs - Anwendungsfeld - Zielgruppe .....	62
6. Vorstellung des Möbels - Vorgesehener Zweck (Fig.1) .....	63
7. Technische Daten.....	64
8. Angewandte Normen, Zertifizierungen, Konformitätserklärungen .....	64
9. Kennung - Angaben Typenschild.....	65
10. Energielabel (falls zutreffend).....	66
11. Transport  .....	66
12. Einlagerung.....	67
13. Installation- und Umgebungsbedingungen  .....	67
14. Zusammenbau der Möbel (Abb. 18)  .....	68
15. Elektrischer Anschluss  .....	69
16. Positionierung der Sonden (Abb. 19).....	70
17. Kontrolle und Regelung der Temperatur  .....	70
18. Beladen des Möbels  .....	70
19. Abtauen und Wasserablass .....	71
19.1 Wasserablass .....	71
20. Kondensations- und Beschlagschutz .....	71
21. Beleuchtung.....	71
22. Wartung und Reinigung  .....	72
22.1 Reinigungsprodukte.....	72
22.2 Allgemeine Hinweise .....	72
22.3 Reinigung der äußeren Teile (Täglich / Wöchentlich) .....	73
22.4 Reinigung der Innenteile (Monatlich).....	73

22.5	Reinigung bestimmter Materialien .....	73
22.6	Reinigung des Edelstahls .....	74
22.7	Die Teile müssen auch kontrolliert werden .....	75
23.	Kältemittel einfüllen  .....	75
24.	Demontage des Möbels  .....	75
25.	Gewährleistung .....	76
26.	Ersatzteile .....	76
27.	Problemlösung (Troubleshooting)  .....	77
28.	Anleitungen zur Demontage/Montage  .....	79
28.1	Lampe für semivertikale Modelle (H125-H150) .....	79
28.2	Lampe für Modelle mit vertikaler Kühlvitrine (TH).....	79
28.3	Lampe für Ablageflächen für Vitrinenmodelle .....	80
28.4	Frontscheibe .....	81

## Anlage zum Möbel

Technische Daten des Möbels - Konformität des Produktes - Produktkarte - Befestigungsplan der Sonden - Elektrische Schaltpläne - Ausstellung und Gebrauchsanweisungen - Kit Kanalverbindung - Konformitätserklärung



Zum Herunterladen des Handbuchs gehen Sie auf [www.arneg.it](http://www.arneg.it) und klicken Sie auf "Downloadbereich".

Um die in der europäischen Datenbank **EPREL** verfügbaren Informationen zu finden:

- Geben Sie [www.arneg.it](http://www.arneg.it) ein,
- klicken Sie auf "Konformitätserklärung" in der Fußzeile,
- geben Sie die Seriennummer ein, die Sie auf dem an der Bank angebrachten Energieetikett (Faksimile Abb.3.pos.III) oder auf dem an der Bank angebrachten Serienschild (Faksimile Abb.2) finden.

### 1. Sicherheitsmeldungen

Nachfolgend sind die in diesem Handbuch verwendeten Sicherheitshinweise aufgelistet



**GEFAHR!** Weist auf eine Situation hin, die, wenn sie nicht verhindert wird, zum Tod oder zu schweren Verletzungen führen kann.



**WARNUNG!** Weist auf eine Situation hin, die, wenn sie nicht verhindert wird, zum Tod oder zu schweren Verletzungen führen kann.



**ACHTUNG!** Weist auf eine Situation hin, die, wenn sie nicht verhindert wird, leichte Verletzungen verursachen kann.

### 1. Sicherheitsschilder, die sich im Möbel befinden

Auf den Möbeln sind Schilder vorhanden, die die Aufmerksamkeit der Bediener und Techniker auf Gefahren und Vorsichtsmaßnahmen lenken

	Gefahr durch elektrische Spannung mit Stromschlagrisiko		in Bewegung befindliche Bauteile vorhanden (Ventilatoren)
	Equipotentialität		Einfügestellen der Gabeln des Gabelstaplers

### 2. Individuelle Schutzbekleidung

Nachfolgend sind die Symbole der Persönlichen Schutzausrüstung (PSA) aufgelistet, die für Kühltechniker mit der Berechtigung zur Durchführung von Arbeiten am Kühlmöbel verpflichtend ist.

	Schutzbrille		Arbeitsschuhe
	Schutzhandschuhe		Schutzbekleidung, Schutzanzug

### 3. Verbote und Vorschriften



**GEFAHR!** Unter Spannung stehende Elemente. Elektrischer Schlag.  
**VOR DURCHFÜHRUNG VON ARBEITEN DIE STROMVERSORGUNG TRENNEN!**



**WARNUNG!** Gasverlust. Vergiftung. Trennen Sie das Möbel vom Hauptschalter, der dem Gerät vorgeschaltet ist.  
**NICHT** in dem Raum verweilen, in dem sich das Möbel befindet, außer dieser Raum ist gut belüftet.

**WARNUNG! BRAND.** Verbrennungen. Ersticken  
Folgen Sie den Anweisungen der geltenden Evakuierungsmaßnahmen im Brandfall.  
Trennen Sie das Möbel vom Hauptschalter, der dem Gerät vorgeschaltet ist.  
Zum Löschen der Flammen kein Wasser, sondern nur Trockenfeuerlöcher verwenden.



Lesen Sie das Handbuch genau durch, um Unfälle zu vermeiden und um das Möbel ordnungsgemäß zu verwenden.

**Haftung**

Der Hersteller haftet nicht für:

- Unsachgemäßen, falschen und unvernünftigen Gebrauch des Möbels
- Falsche Installation ohne Einhaltung der angegebenen Anweisungen
- Verwendung seitens nicht qualifiziertem / geschultem Personal
- Defekte der Stromversorgung
- schwere Mängel bei der vorgesehenen Wartung und Reinigung
- Verwendung von nicht vorgesehenem oder zugelassenem Zubehör seitens der Firma ARNEG S.p.A.
- nicht genehmigte Änderungen oder Arbeiten
- Verwendung von Nicht-Originalersatzteilen
- Missachtung der Anweisungen.

Jede andere Verwendung oder Veränderung, die nicht in diesem Handbuch enthalten oder nicht von ARNEG S.p.A. autorisiert ist, wird als gefährlich eingestuft, annulliert das Recht auf Garantie und macht die Konformitätserklärung, die laut Maschinenrichtlinie 2006/42 EG vorgesehen ist, ungültig.

**3.1 Für das Möbel**

Vorschriften	Verbote
<ul style="list-style-type: none"> <li>• <b>Das Kühlmöbel behält die Temperatur des Produktes bei, senkt sie aber nicht ab.</b></li> <li>• Die Möbel dürfen nur in geschlossenen Räumen verwendet werden.</li> <li>• Die Möbel wurden für die alleinige Aufbewahrung und Ausstellung von frischen, eingefrorenen, tiefgekühlten, gefrorenen, gekochten und vorgekochten Lebensmitteln entwickelt und hergestellt (Imbiss).</li> <li>• Die Arbeiten im Inneren des Schaltschranks sind spezialisierten Technikern vorbehalten</li> </ul>	<p>Entfernen Sie KEINE Schutzvorrichtungen oder Verkleidung, wenn dazu der Einsatz von Werkzeugen notwendig ist</p> <p><b>Die</b> Abdeckung des Schaltschranks darf NICHT abgenommen werden.</p> <p><b>Verdecken</b> Sie NICHT die Luftein- und Luftauslässe.</p>

**3.2 Für die Ware**



Vorschriften	Verbote
<ul style="list-style-type: none"> <li>• <b>Geben Sie in das Möbel ausschließlich Waren ein, die bereits auf die Temperatur abgekühlt sind, welche die Kühlkette auszeichnet.</b></li> <li>• <b>Überprüfen Sie 2 Mal täglich (auch am Wochenende), dass das Produkt die Temperatur hält.</b></li> <li>• Legen Sie die Produkte so in das Kühlmöbel, dass die schon länger ausgestellten Produkte vorher verkauft werden, als die neu eingetroffenen (Produktrotation).</li> <li>• Beachten Sie beim Beladen des Möbels die Höchstlasten und die Anordnung der Produkte.</li> <li>• Verwenden Sie geeignete Behälter zur Aufbewahrung der Produkte</li> <li>• Überprüfen Sie regelmäßig die Funktionstüchtigkeit der automatischen Abtaufunktion (Frequenz, Dauer, Lufttemperatur, Wiederherstellung der Betriebsfunktion, usw.)</li> </ul>	<div style="background-color: #f0f0f0; padding: 5px; margin-bottom: 10px;"> <b>GEFAHR!: Entzündbares Treibmittel Explosion.</b> KEINE Spraydosen einführen                 </div> <div style="background-color: #f0f0f0; padding: 5px; margin-bottom: 10px;"> <b>ACHTUNG!: Nachgeben/Bruch. Ausgleiten/Beschädigung Ware, Wunden/Verletzungen.</b> KEINE Getränke auf die Glasablage stellen.                 </div> <p>Folgende Produkte dürfen NICHT hineingelegt werden:</p> <ul style="list-style-type: none"> <li>- Erwärmte Ware</li> <li>- Pharmaprodukte</li> <li>- Köder zum Fischen</li> </ul> <p><b>Das Möbel NICHT überladen</b></p>



### 3.3 Für die Umgebung

Vorschriften	Verbote
<ul style="list-style-type: none"> <li>• Die Temperatur- und Luftfeuchtwerte dürfen die angegebenen Werte nicht übersteigen (Kap. 8-9).</li> <li>• die Klima-, Belüftungs- sowie die Heizanlagen der Verkaufsstelle müssen immer voll funktionsfähig sein.</li> <li>• Die Luftgeschwindigkeit in der Nähe der Öffnungen der Möbel darf 0,2 m/s NICHT überschreiten</li> <li>• Die Ware vor direkter Sonneneinstrahlung schützen.</li> </ul>	<ul style="list-style-type: none"> <li>• Vermeiden, dass die Luftströme und der Luftaustritt der Klimaanlage auf die Öffnungen der Kühlmöbel gerichtet werden.</li> <li>• Begrenzen Sie die Temperaturen der strahlenden Flächen in der Verkaufsstelle, z.B. durch Isolierung der Decken.</li> </ul>

### 3.4 Für den Gebrauch

Vorschriften	Verbote
<ul style="list-style-type: none"> <li>• <b>Aufmerksam und sorgfältig arbeiten.</b></li> <li>• <b>immer die vorgesehenen PSA (persönliche Schutzausrüstungen) verwenden (cap.3).</b></li> <li>• Regelmäßig die Wartung ausführen.</li> <li>• Alle Eingriffe am Möbel dürfen ausschließlich von einem spezialisierten Kühltechniker ausgeführt werden.</li> <li>• Den Abfluss des Wassers, das beim Abtauen entsteht, überprüfen (die Abtropfgestelle freimachen, die Filter reinigen, die Siphone kontrollieren etc.).</li> <li>• Das Wasser, das beim Abtauen entsteht oder für die Reinigung verwendet wurde, über die Kanalisation oder in einer Kläranlage entsprechend der geltenden Vorschriften entsorgen. Das Wasser kann aufgrund folgender Ursachen mit umweltverschmutzenden Substanzen in Kontakt geraten:                     <ul style="list-style-type: none"> <li>- Art des Produkts</li> <li>- eventuelle Rückstände</li> <li>- Brüche der Hüllen, die Flüssigkeiten enthalten</li> <li>- Verwendung von nicht genehmigten Reinigungsmitteln.</li> </ul> </li> </ul>	<div style="background-color: #e0e0e0; padding: 5px;">  <p><b>GEFAHR! Unter Spannung stehende Elemente. Elektrischer Schlag. Das Möbel NICHT mit nassen oder feuchten Händen bzw. Füßen benutzen/berühren.</b></p> </div> <div style="background-color: #e0e0e0; padding: 5px;">  <p>Hohe Temperaturen. Überhitzung der Ware. <b>Verwenden Sie KEINE Strahler mit Glühlampen, die auf das Möbel gerichtet sind.</b></p> </div> <p><b>Das Möbel darf NICHT verwendet werden:</b></p> <ul style="list-style-type: none"> <li>• von Kindern und Jugendlichen, vermeiden Sie, dass sie mit dem Möbel spielen</li> <li>• von Personal:                     <ul style="list-style-type: none"> <li>- mit eingeschränkten physischen, sensorischen oder mentalen Fähigkeiten</li> <li>- das keine Erfahrung oder Wissen über den Gebrauch des Möbels besitzt</li> <li>- das nicht in der Lage ist, das Möbel in Sicherheit ohne Beaufsichtigung oder Unterweisungen zu benutzen</li> <li>- das nicht nüchtern ist oder unter dem Einfluss von Drogen steht.</li> </ul> </li> </ul>

#### 4. Restrisiken, persönliche Schutzausrüstung (PSA), Notfallsituationen

Restrisiken, die durch Schutzvorrichtungen, technische Konstruktionen und persönliche Schutzausrüstungen eliminiert werden können:

Risiken	Verringerung der Risiken
aufgrund von: <ul style="list-style-type: none"> <li>- vorstehenden Teilen</li> <li>- hängende Lasten (beim Be- und Entladen)</li> <li>- elektrische Stromkabel</li> <li>- Ansammlung von elektrischen Ladungen</li> <li>- bewegliche Teile</li> <li>- Herunterfallen der Last von der Struktur</li> <li>- Zugang zum Inneren des Möbels (z. B. durch Hinaufsteigen mit den Füßen auf die Vorderseite des Möbels)</li> </ul>	<ul style="list-style-type: none"> <li>• es muss geeignete Arbeitskleidung getragen werden (z. B. ohne flatternde Elemente)</li> <li>• <b>es muss die persönliche Schutzausrüstung getragen werden (cap.3):</b> <ul style="list-style-type: none"> <li>- Unfallschutzschuhe</li> <li>- schnittfeste Handschuhe</li> <li>- Schnittschutz-Bekleidung (Schürze mit Brustlatz, Schutz der Beine, usw.)</li> <li>- Schutzbrillen gegen Splitter</li> <li>- Schutzhelm</li> </ul> </li> <li>• Stromanschluss überprüfen</li> <li>• Mittels Schildern, Aushängen usw. müssen nicht angemessene Verhaltensweisen verboten werden (Aufgabe des Kunden)</li> </ul>

Die Befolgung des Handbuchs erlaubt den korrekten Gebrauch des Möbels und schützt den Bediener und das Möbel vor Gefahren.



*Dennoch kann es zu Notfällen kommen, in denen die Erfahrung des Arbeiters/Technikers erforderlich ist. Der Arbeiter/Techniker darf niemals seine eigene Sicherheit sowie die Sicherheit anderer Personen durch riskante oder übereilte Handlungen beeinträchtigen.*

#### 5. Zweck des Handbuchs - Anwendungsfeld - Zielgruppe



*Lesen Sie das Handbuch genau durch, um Unfälle zu vermeiden und um das Möbel ordnungsgemäß zu verwenden.*

Dieses Handbuch enthält allgemeine Informationen zur Produktlinie an Kühlmöbeln Arles von der ARNEG S.p.A. sowie für ihre gute Funktionsweise als notwendig erachtete Anweisungen.

##### Zielgruppe

Die Betriebsanleitung ist in Kapitel unterteilt. Jedes dieser Kapitel ist an eine bestimmte Berufsgruppe gerichtet:

##### FACHARBEITER



Qualifizierte Person, die für den Betrieb, die Einstellung, Regelung, Reinigung und Wartung des Möbels geschult wurde.

##### SPEZIALISIERTER KÜHLTECHNIKER



Geschulter Techniker, der von der im Vertrag angegebenen Firma/Person (Hersteller/Händler/Vermarkter) für folgenden Aufgaben autorisiert wurde: Installation, außerordentliche Wartung, Reparatur, Austausch und Kontrollen von Bauteilen. Der Techniker muss sich den Risiken bewusst sein und muss alle notwendigen Schutzmaßnahmen ergreifen, um sich selbst und andere vor den Risiken, die die durchzuführenden Arbeiten mit sich bringen, zu schützen.

Für jede Berufsgruppe sind die entsprechenden Zuständigkeiten genau definiert, um das Möbel unter sicheren Bedingungen betreiben zu können.



*Wenn nicht anders angegeben, bezieht sich das Kapitel auf beide Berufsgruppen.*


**Aufbewahrung** Die Betriebsanleitung muss folgendermaßen aufbewahrt werden:

- von Personal, das für diesen Zweck ausgewählt wurde
- an einem geeigneten Ort, der dem gesamten Wartungspersonal bekannt ist, damit jederzeit Einsicht genommen werden kann.


Wenn das Möbel an Dritte weitergegeben wird:


- jedem neuen Nutzer oder Besitzer übergeben
- den Hersteller unverzüglich darüber informieren.

Falls die Betriebsanleitung beschädigt oder verloren wurde, muss beim Hersteller eine neue angefordert werden.

-  - Das Handbuch ist als Bestandteil des Kühlmöbels zu betrachten und muss für dessen Lebensdauer aufbewahrt werden.
- Das Handbuch wurde in italienischer Sprache verfasst und dies ist auch die einzige offizielle Sprache
- Arneg S.p.A. übernimmt keine Haftung für Übersetzungen, deren Sinn nicht mit dem Original übereinstimmt
- Der Inhalt dieses Handbuchs stellt den technischen und technologischen Stand bei der Herstellung dar, der zum Zeitpunkt des Vertriebs des beschriebenen Möbels gültig ist. Es kann somit im Falle von späteren Aktualisierungen aufgrund neuer Verordnungen oder Kenntnisse nicht als überholt betrachtet werden.

**6. Vorstellung des Möbels - Vorgesehener Zweck (Fig.1)**

 **GEFAHR! Unter Spannung stehende Elemente. Elektrischer Schlag.**  
 Die Verordnungen und geltenden Gesetze müssen bei der Installation und dem Einsatz eingehalten werden.

-  - Lesen Sie das Handbuch vor dem Gebrauch aufmerksam und weisen Sie das Personal je nach Zuständigkeit laut der Anweisungen in die verschiedenen Arbeiten ein (Transport, Installation, Wartung usw.).
- Dieses Handbuch kann in KEINSTER Weise für kulturelle oder geistige Mängel des Personals aufkommen, das dieses Möbel verwendet.

<b>Zielgruppe</b>	Das Kühlmöbel muss von Fachpersonal verwendet werden, das vom Arbeitgeber für den Gebrauch geschult und ausgebildet wurde und über die damit verbundenen Risiken unterrichtet wurde.
<b>Vorgesehener Gebrauch</b>	Arles ist eine Linie an Möbeln zur Lagerung und zum Verkauf von Wurstwaren, Milchprodukten, Gastronomieprodukten, Brot und Fleisch, für die eine Remote-Verdampfeinheit vorgesehen ist.
<b>Haftung</b>	Der Kunde bzw. Arbeitgeber haftet für die Qualifizierung und den Körper- und Geisteszustand der für den Gebrauch und die Wartung des Möbels befugten Fachkräfte.

## 7. Technische Daten

Arles	Länge ohne Seitenteile Length without ends mm	Betriebstemperatur Working temperature °C	Horizontale Präsentationsfläche Horizontal display surface m²	Netto-Fassungsvermögen Net volume dm³	
SELF	1250	0°C / +2°C. +2°C / +4°C.	1,06	275	
	1562		1,32	343	
	1875		1,58	412	
	2500		2,11	549	
	3750		3,17	824	
VDB VDB+light (optional)	937		0,79	206	
	1250		1,05	275	
	1562		1,32	343	
	1875		1,58	412	
	2500		2,11	549	
TH	3750		3,17	824	
	1250		1,63	421	
H125	1250		0°C / +2°C. +2°C / +4°C.	1,54	420
	1875			2,32	630
	2500			3,09	840
	3750	4,63		1260	
H150	1250	2,17		550	
	1875	3,25		825	
	2500	4,34		1100	
	3750	06.51		1650	

Der Inhalt kann ohne vorherige Ankündigung geändert werden. *Content can be changed without notice.*



Weitere technische Details sind unter [www.arneg.it/area-riservata](http://www.arneg.it/area-riservata) verfügbar.

## 8. Angewandte Normen, Zertifizierungen, Konformitätserklärungen

Arles Kühlmöbel in diesem Handbuch erfüllen die grundlegenden Sicherheits-, Gesundheits- und Schutzanforderungen der folgenden europäischen Richtlinien:

	Europäische Richtlinie	Harmonisierte angewandte Normen	Gesetzgebung Vereinigtes Königreich
Maschinen	<b>Maschinenrichtlinie 2006/42 EG</b>	ISO/TR 14121; EN ISO 12100; EN 378-2; EN 378-3; EN 378-4; EN 60079-10-1; EN 61000-3-2; EN 61000-3-12; EN 55014-1; EN 55014-2	Vorschriften 2008 für die Lieferung von Maschinen (Sicherheit)
EMV	<b>Elektromagnetischen Verträglichkeit 2014/30/EG</b>	EN 61000-3-2; EN 61000-3-12; EN 55014-1; EN 55014-2	Verordnung über die elektromagnetische Verträglichkeit 2016
RoHS	<b>Richtlinie RoHS 2011/65/EG</b> (Beschränkung der Verwendung gefährlicher Stoffe in Elektro- und Elektronikgeräten)	EN 50581	Verordnung zur Beschränkung der Verwendung von gefährlichen Stoffen in Elektro- und Elektronikgeräten von 2012
Ökodesign- und Warmwasserheizkessel-Richtlinie	<b>Richtlinie 2009/125/EG EU-Durchführungsverordnung 2019/2024</b> (Ökodesign-Anforderungen für Kühlergeräte mit Direktverkaufsfunktion)	EN ISO 23953	Ökodesign für energieverbrauchsrelevante Produkte und Energieinformationen Normen 2010 nach britischem Recht in der jeweils gültigen Fassung
	<b>Europäische Richtlinie EC-1935/2004</b> (alle Materialien in Kontakt mit dem Produkt)	EN 1672-2	



Die Anforderungen und Standards sind in der Konformitätserklärung, die Sie am Ende dieses Handbuchs finden, enthalten.

Diese Modelle sind vom Anwendungsbereich der Richtlinie 2014/68/EU anhand Artikel 4, Abschnitt 3 (und/oder Artikel 1, Abschnitt 2, Buchstabe f) ausgenommen.

Die Leistungen dieser Möbel wurden mit Tests bestimmt, die in Übereinstimmung mit der Norm **EN ISO 23953** bei Umgebungsbedingungen der Klimaklasse 3 (25°C, 60% EVU) siehe Tabelle:

Klimaklasse des Testraums	Temperatur trockener Kolben	Relative Feuchtigkeit	Tau punkt	Masse des Wasserdampfes in trockener Luft
	°C	%	°C	g/kg
0	20	50	9,3	7,3
1	16	80	12,6	9,1
2	22	65	15,2	10,8
3	25	60	16,7	12,0
4	30	55	20,0	14,8
6	27	70	21,1	15,8
5	40	40	23,9	18,8
7	35	75	30,0	27,3
8	23,9	55	14,3	10,2

Die Masse von Wasserdampf in trockener Luft ist einer der wichtigsten Punkte, welche die Leistung und den Energieverbrauch des Möbels beeinflussen.

Die Sicherheitsprüfung wird nach **IEC EN 60335-2-89** bei Raumtemperatur von 32°C +/-2°C durchgeführt.

**Konformitätserklärung**

Eine Kopie der Konformitätserklärung ist dem Möbel beigelegt.

Wenn Sie die Originalversion der mit dem Möbel gelieferten Konformitätserklärung verlieren, laden Sie bitte eine Kopie herunter, indem Sie das Formular in der Fußzeile der Homepage von **www.arneg.it** unter "**EU-Konformität**" ausfüllen.

## 9. Kennung - Angaben Typenschild

Am Möbel befindet sich das Schild mit der Seriennummer (Fig.2) und allen Kenndaten:

Nr.	Bezeichnung
1	Logo/Name des Herstellers
2	Name und Länge des Möbels
3	Möbelcode
4	Seriennummer des Möbels
5	Versorgungsspannung
6	Max. elektr. Leistungsaufnahme während der Phase der Abtauung (geschützte Widerstände+warme Kabel+Gebläse+Beleuchtung)
7	Nutz-Ausstellungsfläche
8	In Anlage verwendete Art von Kältemittel
9	Raumklimaklasse und die Bezugstemperatur
10	Kommissionsnummer des Möbels
11	Auftragsnummer für die Fertigung des Möbels
12	Baujahr des Möbels
13	EAC-Kennzeichnung
14	Funktionsklasse
15	Kühlgasmasse, mit der jede Anlage geladen ist (nur für Möbel mit eingegliedertem Motor)
16	Erwärmleistung
17	Leistung Beleuchtung (wo vorgesehen)
18	Feuchtigkeitsschutzklasse
19	QR-Code
20	Max. Stromaufnahme
21	Max. elektr. Leistungsaufnahme während Kühlphase (Gebläse+warme Kabel+Beleuchtung)
22	Versorgungsfrequenz



Bei Hilfe sind dem Hersteller folgende Daten bekanntzugeben:  
 - Produktname (2); Seriennummer (4); Kommissionsnummer (16).  
**Das Typenschild darf unter KEINEN Umständen entfernt werden**

### 10. Energielabel (falls zutreffend)

I	QR-code
II	Lieferantenmarke oder -name
III	Lieferantenmodellkennzeichnung
IV	Skala der Energieeffizienzklassen A bis G
V	Energieeffizienzklasse, ermittelt gemäß Anhang II
VI	AE in kWh pro Jahr, gerundet auf die nächste ganze Zahl
VII	Summe der Ausstellungsflächen bei Betriebstemperaturen für Kältetechnik, ausgedrückt in Quadratmetern (m <sup>2</sup> ) und gerundet auf die zweite Dezimalstelle.
VIII	Temperaturbereich, der von den gekühlten Produkten erreicht wird: oben der Maximalwert des heißesten Produkts; unten der Minimalwert des kältesten Produkts
IX	Summe der Ausstellungsflächen bei Gefrierbetriebstemperaturen, ausgedrückt in Quadratmetern (m <sup>2</sup> ) und gerundet auf zwei Dezimalstellen
X	Temperaturbereich, der von gefrorenen/tiefgefrorenen Produkten erreicht wird: oben der Höchstwert des wärmsten Produkts; unten das Minimum des Höchstwerts aller Produkte
XI	Nummer dieser Verordnung

### 11. Transport



**WARNUNG! Schwerer Gegenstand in Bewegung. Quetschung.**  
**Im Transportbereich dürfen sich keine Personen und Gegenstände befinden.**



Die Be- und Entladetätigkeiten müssen von qualifiziertem Personal durchgeführt werden, das Gewichte, Hubpunkte (ohne Rohrleitungen, Kabel, Schaltschränke etc.) und das am beste geeignete Gerät sowohl betreffend die Sicherheit als auch betreffend die Tragkraft ermitteln kann.

Die Möbel verfügen über einen Rahmen aus Holz, der für den Transport mit Hubwagen an der Basis befestigt ist:

<b>Eigenschaften des Hubwagens</b>	Einen Hubwagen verwenden: - der den Anforderungen der geltenden Vorschriften entspricht - <b>NICHT</b> abgenutzt/beschädigt - manuell oder elektrisch angetriebenen, der zum Heben dieses Möbels geeignet ist und eine Tragkraft von 1000 kg oder mehr besitzt. - mit geeigneten Seilen und Kabeln, die NICHT abgenutzt sind
------------------------------------	--


<b>In Sicherheit handhaben (Wie)</b>	<ul style="list-style-type: none"> <li>• im Handlingbereich dürfen sich keine Personen aufhalten</li> <li>• Positionieren Sie die Ladebügel immer an den angegebenen Punkten</li> <li>• Die Bügel immer komplett einführen.</li> <li>• Verteilen Sie das Möbelgewicht so, dass der Schwerpunkt der Last ausgeglichen ist. (Fig.9)</li> </ul>
--------------------------------------	--



**WARNUNG! Schwerer Gegenstand in Bewegung Quetschung**  
**Folgen Sie den Anweisungen für ein Handling unter sicheren Bedingungen;**



Schleppen. Bruch/Verformung/Risse  
**Das Möbel darf NICHT gezogen oder geschoben werden**  
**Die Glasscheiben NICHT als Befestigungspunkt/Stütze/Anschluss verwenden**  
**Folgen Sie den Anweisungen für ein Handling unter sicheren Bedingungen;**

 Von den angegebenen Transportvorgängen abweichende Transportarten sind NICHT erlaubt.

## 12. Einlagerung

**Wie**

- Die Möbel müssen in geschlossenen Räumen bei einer Temperatur zwischen -25°C und +55°C und einer Luftfeuchtigkeit zwischen 30% und 90% gelagert werden.
- Kontrollieren Sie vor dem Einlagern, dass die Verpackung unversehrt ist und keine Mängel aufweist, die die Aufbewahrung negativ beeinflussen könnten.

**Zu vermeiden**



Ultraviolette Strahlen Bleibende Verformung der Kunststoffmaterialien/Beschädigung von Bauteilen des Möbels.

**Die Möbel NICHT** in ungeschützten Bereichen lagern, in denen sie Witterungseinflüssen und direkter Sonneneinstrahlung ausgesetzt sind.

## 13. Installation- und Umgebungsbedingungen



### WARNUNG!

Vor jedem Vorgang müssen Sie alle notwendigen Vorsichtsmaßnahmen treffen und die vorgesehene persönliche Schutzausrüstung tragen, um Verletzungen bei der Bedienung zu vermeiden (Kap.3).



**Das Möbel darf nur von Fachpersonal das von der Firma (Hersteller/Händler/Vermarkter) im Vertrag autorisiert wurde, durchgeführt werden.**



- Der Kunde ist dafür verantwortlich, den Aufstellungsort des Möbels entsprechend vorzubereiten.

- Alle Änderungen an der hier beschriebenen Installation müssen von der Firma ARNEG S.p.A. genehmigt werden.

Das Möbel kann folgendermaßen verpackt geliefert werden:

- Mit einem am Unterbau befestigten Holzrahmen und einer mit Umreifungsband gehaltenen Nylonplane (Standard) (Fig.4)
- Mit Kartonschachtel (auf Anfrage) (Fig.5)
- Mit Holzkäfig (auf Anfrage)(Fig.6)

**Der Installationsbereich muss:**

- Den am Aufstellungsort geltenden Vorschriften entsprechen
- Muss den Anforderungen an die klimatische Umgebung entsprechen.9
- Einen Boden haben, der geeignet ist, um das Gewicht des Möbels zu tragen
- Mit einem Trennschalter mit automatischen Schutz gegen Kurzschluss, mit einer Erdung und mit Auffächerungen zwischen der elektrischen Speiseleitung und dem Möbel ausgestattet sein.
- Den notwendigen Raum für korrekte Luftzirkulation, Betrieb und Wartung besitzen


**Umweltbedingungen**



Für einen einwandfreien Betrieb des Möbels dürfen die Temperatur und die relative Feuchtigkeit nicht die Grenzwerte der Klimaklasse 3 (+25°C; relative Feuchtigkeit 60 %) gemäß der Norm EN ISO 23953.


**Annahme des Möbels**


- Sicherstellen, dass die Verpackung unversehrt ist und keine Schäden aufweist
- Vorsichtig auspacken, um das Möbel nicht zu beschädigen;
- Die Unversehrtheit der Möbelbauteile kontrollieren;
- Wenn Schäden entdeckt werden, müssen Sie sich sofort mit dem Hersteller in Verbindung setzen

Installation- s-prozedur (Fig.3)	Step	Arbeitsschritt
	1	Prüfen Sie den Installationsbereich genau und beseitigen Sie alle Gefahren für den Bediener
	2	 Die Verpackung nur dann abnehmen, nachdem das Möbel im Aufstellungsbereich positioniert wurde
	3	Das Möbel in Sicherheit erheben
	4	Mit einer geeigneten Schere die Umreifungsbänder der Schellen -A-durchschneiden
	5	Die Schellen und den Rahmen abnehmen
	6	Das Möbel senken und im Verwendungsbereich positionieren
	7	Mit einer Wasserwaage das Möbel horizontal ausrichten (Fig.8)
	8	Stellen Sie sicher, dass alle Füße ordnungsgemäß am Boden aufliegen
	9	Das Möbel sowohl hinten als auch vorne ausrichten
	10	Die Erstreinigung sollte mit neutralen Produkten und einem weichen Tuch durchgeführt werden.
		 Maximal drei Möbel aufeinander folgend in derselben elektrischen Versorgungslinie und Kühllinie installieren. Beim Verstellen des Möbels erneut die Nivellierung kontrollieren. Eine falsche Nivellierung beeinträchtigt des Betrieb des Möbels

<b>Zu vermeiden</b>	 <b>Das Möbel darf in folgenden Fällen NICHT installiert werden (Fig.7):</b> - in explosionsgefährdeten Räumen - Im Freien und somit den Witterungseinflüssen ausgesetzt; - in der Nähe von Wärmequellen (direktes Sonnenlicht, Heizungsanlage, Glühlampen usw.) - In der Nähe von Luftströmen über 0,2 m/s (nahe an Türen, Fenster, Klimaanlage usw.)
---------------------	---

<b>Erste Reinigung</b> 	<ul style="list-style-type: none"> <li>• die Schutzfolie vorsichtig entfernen, die Kleberrückstände mit geeigneten Lösungsmitteln entfernen.</li> <li>• Mit neutralen Reinigern ein erstes Mal reinigen, mit einem weichen Tuch abtrocknen.</li> </ul>  <b>Zum</b> Reinigen der Methacrylatteile (Plexiglas) KEINEN Alkohol verwenden. <b>KEINE</b> Scheuermittel oder Metallschwämme verwenden
---	---

 **ACHTUNG!** Liegen gelassenes Verpackungsmaterial Verletzungen.  
**Kein** Verpackungsmaterial (Nägel, Holz, Klammern usw.) und keine Werkzeuge (Zangen, Scheren usw.) im Arbeitsbereich liegen lassen.  
 Diese Gegenstände müssen mit geeigneten Mitteln entfernt und den entsprechenden Sammelstellen zugeführt werden.

 Für eine korrekte Entsorgung müssen Sie beachten, dass die Verpackung aus folgenden Materialien besteht:  
 Holz - Polystyrol - Polyethylen - PVC - Karton.

### 14. Zusammenbau der Möbel (Abb. 18)

Step	Arbeitsschritt
1	Seitenwände abnehmen (wenn vorhanden).
2	Die Möbel nebeneinander stellen.
3	Prüfen, dass die Ausrichtdorne in den vorgesehenen Sitzen eingesetzt sind.
4	Die Pfosten und Bügel mit den beigefügten Schrauben verbinden.
5	Rückwände und eventuelle andere Abdeckungen wieder einsetzen.



Pos.	Bezeichnung	Code
1	Ausrichtdorn 10x60	02047000
2	Ausrichtdorn 3x40	02940652
3	Zylinderschraube mit Innensechskant M8x80	04711030
4	Mutter M8	04230600
5	Verbindungsbügel kanalverbundene Möbel	02211300

## 15. Elektrischer Anschluss



**GEFAHR! Unter Spannung stehende Bauteile. Elektrischer Schlag. VOR JEDEM ARBEITSSCHRITT DIE STROMVERSORGUNG UNTERBRECHEN!**  
Sicherstellen, dass die Schutzabdeckung nicht mit dem Schaltschrank in Verbindung gerät.



**Es muss eine geeignete Erdungsanlage installiert werden!**



*Die Anlagen entsprechend der Richtlinien, die die Bauweise, die Installation, die Verwendung und die Reinigung, die in den geltenden Normen des Installationslandes vorgesehen sind, umsetzen.*

*Um einen regulären Betrieb zu gewährleisten, muss die maximale Spannungsabweichung +/- 6% des Nennwerts betragen.*

Haftung	Kunde	Vorbereitung der elektrischen Versorgungsleitung bis zum Anschlusspunkt an das Möbel.
	Installateur	Er muss die Befestigungsmittel für alle ein- und ausgehenden Kabel zum Möbel liefern.
	ARNEG	ARNEG S.p.A. haftet in folgenden Fällen nicht gegenüber dem Benutzer und Dritten: - Schäden, die durch Störungen oder Fehlfunktionen der dem Möbel vorgeschalteten Anlagen entstanden sind - Schäden, die direkt auf Fehlfunktionen der elektrischen Anlage zurückzuführen sind

Versorgungsleitung	<ul style="list-style-type: none"> <li>Die Bemessung der Versorgungsleitung für elektrische Energie muss der Leistungsaufnahme des Möbels entsprechen (Kap.10).</li> <li>Sicherstellen, dass die Versorgungslinie:               <ul style="list-style-type: none"> <li>- aus Kabeln mit angemessenem Querschnitt besteht, um die Einhaltung des maximal vorgesehenen Stromabfalls von 5 % sicherzustellen</li> <li>- Gegen Überlastung und Auffächerung der Masse gegenüber gemäß den geltenden Normen geschützt ist</li> <li>- für Versorgungslinien, die 4-5 m überschreiten, den Kabelquerschnitt entsprechend erhöhen.</li> </ul> </li> </ul>
--------------------	--



*Das beschädigte Netzkabel darf nur durch den Hersteller oder durch die von ihm ernannten Stellen ersetzt werden.*

Schutzschalter	<ul style="list-style-type: none"> <li>Die Möbel müssen mittels eines vorgeschalteten allpoligen automatischen Fehlerstrom-Schutzschalter mit geeigneten Merkmalen geschützt werden, der auch als Haupttrennschalter der Leitung dient.</li> <li>Der Bediener muss über die Position der Notaus-Schalter genau Bescheid wissen, um diese im NOTFALL schnell betätigen zu können.</li> </ul>
----------------	---



**GEFAHR! Unter Spannung stehende Bauteile. Kurzschluss. Elektrischer Schlag**  
**Die automatischen Fehlerstrom-Schutzschalter dürfen nicht den Kreis am Neutralleiter öffnen, ohne ihn gleichzeitig an den Phasen zu öffnen. Des Weiteren müssen sie die vollständige Trennung ermöglichen, wenn eine Überlastung der Kategorie III gegeben ist.**

### Vor dem Anschluss

- Die dem Möbel beigefügten Schaltpläne konsultieren
- Prüfen, dass die Daten auf dem Typenschild den Eigenschaften der elektrischen Anlage, an die es angeschlossen werden soll, entspricht.
- Kontrollieren Sie, dass die Versorgungsspannung der Angabe des Typenschildes entspricht
- Legen Sie alle Metallteile ab: Ringe, Uhren, Armbänder, Ohrringe usw.

#### Halbvertikale Ausführung:



**GEFAHR! Unter Spannung stehende Bauteile. Kurzschluss. Elektrischer Schlag**  
Prüfen Sie, dass die Anschlüsse der Beleuchtungen (Ablagen, Dach, Aufbau) richtig in die jeweiligen Steckdosen eingesetzt und blockiert sind, damit sie während den Vorgängen der Reinigung und Wartung nicht herausgezogen werden und für den Bediener gefährliche Stromschläge verursachen.

- Führen Sie den Anschluss durch



Prüfen Sie bei einer Unterbrechung der elektrischen Versorgung, dass alle Elektrogeräte des Ladengeschäfts sich wieder einschalten können, ohne dass der Überlastschutz eingreifen muss. Ändern Sie anderenfalls die Anlage so, dass der Start der verschiedenen Geräte versetzt wird.

## 16. Positionierung der Sonden (Abb. 19)

Die Messköpfe wurden bereits auf dem Möbel montiert und sind:

S.out	Messkopf Zuluftkontrolle
S.def	Messkopf Thermostatkontrolle Ende Abtauvorgang
S.in	Messkopf Kontrolle Ansaugluft

Temperatur-Messkopf: NTC IP67 L=4000 Code 04510153.

Die Messköpfe Sout - Sin müssen mit Klemmen eingespannt werden; sie dürfen nicht isoliert werden. Für Messkopf Sdef ist eine Befestigung mit Kontakt zu den Rippen des Verdampfers zwischen dem 3. und 4. Rohr erforderlich (nie auf Gebläsehöhe), dazu Edelstahlfeder für Fühlerhalterung verwenden, Code 02230021.

## 17. Kontrolle und Regelung der Temperatur

### Möbel mit ferngesteuerter Gruppe

- Die Kühltemperatur wird mittels folgender Geräte kontrolliert:
- Digital-Solar-Thermometer (Fig.11)
  - Das elektronische Überwachungssystem (Optional) (Fig.10)



Das Kontrollsystem wird im Zuge der Abnahme in der Werkstatt eingestellt. Um die Einstellungen zu verändern, müssen Sie sich mit dem Hersteller in Kontakt setzen.



Wenn das Thermostat mit Batterie funktioniert:

- Die leeren Batterien mit einer Batterien der selben Art austauschen
- Die Batterien NICHT in der Umwelt entsorgen
- Die leeren Batterien müssen in den entsprechenden Sammelstellen entsorgt werden


## 18. Beladen des Möbels



maximales, zulässiges Gewicht, gleichmäßig auf die Wanne verteilt: **300 kg/m<sup>2</sup>** (Abb. 13)  
maximales, zulässiges Gewicht, gleichmäßig auf die Auflageflächen verteilt: **160 kg/m<sup>2</sup>** (Abb.14)  
Maximal zulässige Beladung bei gleichmäßiger Verteilung auf den Regalböden aus Glas: **40 kg/m<sup>2</sup>** (Abb. 13)

<b>Wie</b>	<ul style="list-style-type: none"> <li>• Die Ware gleichmäßig und regelmäßig anordnen.</li> <li>• die Lastlinien respektieren</li> <li>• Sorgen Sie für einen Luftspalt von mindestens 30 mm zwischen der Ware und der oberen Ablage (Fig.15).</li> <li>• Nur Ware hineinlegen, die bereits auf die Konservierungstemperatur abgekühlt ist.</li> <li>• Legen Sie die Produkte so in das Kühlmöbel, dass die schon länger ausgestellten Produkte vorher verkauft werden, als die neu eingetroffenen (Produktrotation).</li> <li>• Auf den geeigneten Ablageflächen müssen immer die Halteränder verwendet werden</li> </ul>
------------	--

<b>Zu vermeiden</b>	<p><b>Den</b> Fluss der Kühlluft NICHT behindern/verhindern</p> <p><b>NIE</b> die Beladelinie überschreiten</p> <p><b>NIE</b> warme Waren hineinlegen</p> <p><b>den</b> Bereich vor dem Möbel NICHT blockieren (Abb. 17)</p> <p><b>In</b> KEINER Weise den Eintritt der Kühlluft behindern, wie mit Ware, Preisschilder, Preishalter, Dekorationen usw.</p>
---------------------	---

 *Wenn die Ware so ausgelegt wird, dass keine Leerräume entstehen, wird die Leistungsfähigkeit des Möbels gesteigert. Der Eintritt von Warmluft in das Möbel ist bei Schiebetüren unvermeidlich. Bei Feuchtigkeit bildet sich eine dünne Schicht. In diesem Fall müssen Sie die Türen für 2 Stunden geschlossen halten. Es obliegt dem Kunden, zu überprüfen, dass alle Arbeiten den geltenden Vorschriften entsprechen.*

## 19. Abtauen und Wasserablass

Arles verfügt über ein einfach anhaltbares Abtausystem.

### 19.1 Wasserablass

<b>Möbel mit ferngesteuerter Gruppe</b>	<p>Einen etwas geeigneten Ablauf am Boden installieren, um Folgendes zu vermeiden:</p> <ul style="list-style-type: none"> <li>- schlechte Gerüche im Inneren des Möbels</li> <li>- Dispersion der Kühlluft</li> <li>- Störfälle des Möbels aufgrund von Feuchtigkeit</li> </ul> <p><b>Prozedur</b></p> <ul style="list-style-type: none"> <li>- Einen geeigneten Siphon zwischen der Ablassleitung und dem Bodenschluss installieren</li> <li>- Den Ablassbereich am Boden hermetisch versiegeln.</li> </ul>
---	--

 *Prüfen Sie regelmäßig die Funktionstüchtigkeit der Wasseranschlüsse mit der Unterstützung eines Fachinstallateurs.*

## 20. Kondensations- und Beschlagschutz

Ein zusätzlicher Ventilator sorgt dafür, dass die Vorderscheibe nicht anläuft (Abb. 14).

## 21. Beleuchtung

Die Innenbeleuchtung des Kühlmöbels erfolgt mit LED-Lampen.



**ACHTUNG!** Versehentlicher Bruch der Lampen Verletzungen Kontamination der Ware.

- Die vorgesehenen PSA tragen
- Die Stromzufuhr des Möbels unterbrechen
- Die gesamte Ware entfernen
- Das Möbel wie in Kap.22.4 angegeben reinigen
- Jegliche Spur von Glas von der Ware entfernen
- Das Möbel erneut mit der vollständig sauberen Ware laden
- Die Stromzufuhr wieder herstellen.

## 22. Wartung und Reinigung



**GEFAHR!** Unter Spannung stehende Bauteile. Elektrischer Schlag.

**VOR JEDEM ARBEITSSCHRITT DIE STROMVERSORGUNG UNTERBRECHEN!**

Die elektrischen Bauteile dürfen **NICHT** direkt mit Wasser oder Reinigungsmittel bespritzt oder befeuchtet werden (Ventilatoren, Deckenleuchten, elektrische Kabel usw.)

Das Möbel **NICHT** mit nassen oder feuchten Händen bzw. Füßen berühren



**ACHTUNG!** Kalte Oberflächen. Verletzungen, Verbrennungen. Glasbruch.

Warten Sie, bis die Glasteile auf Umgebungstemperatur abgekühlt sind.

**KEIN** warmes Wasser auf kalten Glasoberflächen verwenden.



**Schützen Sie Ihre Hände mit Arbeitshandschuhen**



*Die Ware wird durch Mikroben und Bakterien verdorben.*

*Die Einhaltung von Hygienevorschriften ist unerlässlich, um den Schutz der Gesundheit des Verbrauchers zu gewährleisten*

Unverzichtbare Reinigungsmaßnahmen:

Ab-stand	Bezeichnung	Beschreibung
1	<b>Reinigung</b>	Vorbearbeitung; Entfernung von 97% des Schmutzes
2	<b>Desinfektion</b>	Beseitigung von Bakterien und Schadstoffen.
3	<b>Spülen</b>	
4	<b>Trocknen</b>	

### 22.1 Reinigungsprodukte

- Verwenden Sie**
- sauberes Wasser mit einer Maximaltemperatur von 30°C
  - weiches Tuch
  - sanfte und neutrale Reinigungsmittel

- Nicht verwenden**
- Reinigungsmittel**
- Alkohol o.ä. zum Reinigen der Methacrylatteile (Plexiglas) verwenden
  - in Pulver
  - mit Körnern
  - Säuren und Laugen (Bleichmittel, Ammoniak)
  - Konzentrate
  - mit nicht bekannter chemischer Zusammensetzung
  - scheuernde Produkte, chemische/organische Lösungsmittel
  - scheuernde Schwämme, Stahlwolle, spitze Gegenstände
  - aggressive Lösungsmittel (Zitronensäure, Essigsäure, usw.)

### 22.2 Allgemeine Hinweise

- Die zu reinigenden Oberflächen, das Wasser und die für die Reinigung verwendeten Reinigungsmittel dürfen eine Temperatur von 30° C nicht überschreiten.

- Mit einem weichen Tuch die Oberflächen sorgfältig abtrocknen



**ACHTUNG!**

Empfindliche Oberflächen, Fenster. Druckstellen, Kratzer, Korrosion, Schäden, Glasbruch  
**Den** Strahl NICHT direkt auf lackierte oder mit Kunststoff beschichtete Flächen richten  
**Die** Reinigungsmittel NICHT direkt auf die zu reinigenden Flächen auftragen  
**KEINE** Dampfstrahlgeräte verwenden  
**NICHT** zu viel Kraft aufwenden  
**Den** Wasserstrahl NICHT zu nah auf den Schmutz richten, dies kann dem Bediener Schaden zufügen und bereits gereinigte Teile und die Umgebung verunreinigen.  
 Es muss verhindert werden, dass die Reinigungsmittel mit der Ware in Kontakt kommen.  
**ACHTUNG!**  
 Produkte für den Boden. Dämpfe. Korrosion. Atmungsbeschwerden.  
 Den direkten Kontakt und Inhalation vermeiden.

**22.3 Reinigung der äußeren Teile (Täglich / Wöchentlich)**

Jede Woche alle äußeren Möbelteile reinigen. Siehe "Allgemeine Hinweise" 24.2.

**22.4 Reinigung der Innenteile (Monatlich)**

Die Kapitel 22.1 und 22.2 berücksichtigen und wie folgt vorgehen:

Ab-stand	Arbeitsschritt
1	Die gesamte Ware des Möbels entfernen
2	Alle abnehmbaren Teile wie Ausstellungsflächen, Gitterroste usw. entfernen;
3	Mit lauwarmem Wasser (max. 30 °C) reinigen
4	Mit einem Reinigungsmittel, das auch antibakteriell wirkt, desinfizieren
5	Den Wannenboden, das Tropfblech und das Schutzgitter vom Wasserablass gründlich reinigen; dabei alle Fremdkörper beseitigen, die durch das Ansauggitter gefallen sind, und falls notwendig das Blech des Gebläses anheben.
6	mit einem weichen Tuch ausreichend trocknen



Falls es zu Eisbildung gekommen ist, müssen Sie einen qualifizierten Kühltechniker kontaktieren.

**22.5 Reinigung bestimmter Materialien**

Material	Wie	Zu vermeiden
Glas	<ul style="list-style-type: none"> <li>• Ein weiches Tuch mit neutralem Reinigungsmittel oder lauwarmem Wasser (max. 30°C) und neutraler Seife benutzen.</li> <li>• Sofort mit einem trockenen Tuch jeden Wasser- bzw. Reinigungsmittelrückstand entfernen, um Fleckenbildung zu verhindern und zu vermeiden, dass die Flüssigkeit die Dichtungen, den Rahmen oder die Scharniere (Glastüren) erreicht.</li> </ul>	<p><b>Auf</b> den kalten Glasflächen KEIN warmes Wasser verwenden; das Glas kann brechen und den Bediener verletzen.  <b>KEIN</b> raues, scheuerndes Material oder Metallschaber verwenden, die die Glasscheiben zerkratzen könnten  <b>KEINE</b> schmutzigen Tücher verwenden                      Vorsichtig auf eine horizontale Auflagefläche abstellen, brechen oder beschädigen Sie sie NICHT</p>

<b>Kunststoff (Profile Dichtungen der Türen)</b>	<ul style="list-style-type: none"> <li>• eine weiches Tuch verwenden, dass mit einem neutralen Reiniger befeuchtet wurde</li> <li>• Mit einem weichen Tuch, das mit reinem Wasser befeuchtet wurde, darüberwischen</li> </ul>	<b>Wachs</b> , konzentrierte Reinigungsmittel, Mittel mit Erdöl, Chlorbleiche, Glasreiniger, abrasive Reinigungsmittel und entflammbare Flüssigkeiten dürfen NICHT verwendet werden
<b>Aluminium</b>	<ul style="list-style-type: none"> <li>• Ein weiches Tuch mit neutralem Reinigungsmittel oder lauwarmes Wasser (max. 30°C) und Seife benutzen.</li> <li>• Sofort mit einem trockenen Tuch jeden Wasser- oder Reinigungsmittelrückstand beseitigen, um Fleckenbildung zu vermeiden.</li> </ul>	<b>KEINE</b> sauren oder alkalischen Reinigungsmittel (z. B. Bleiche) verwenden, die die Oberflächen verätzen könnten <b>KEIN</b> raues, scheuerndes Material oder Metallschaber verwenden, die das Aluminium zerkratzen <b>KEINE</b> Dampfstrahl-Vorrichtungen verwenden <b>KEINE</b> schmutzigen Tücher verwenden
<b>Holz</b>	<ul style="list-style-type: none"> <li>• Ein weiches Tuch mit neutralem Reinigungsmittel oder lauwarmes Wasser (max. 30°C) und Seife benutzen.</li> <li>• Sofort mit einem trockenen Tuch jeden Wasser- oder Reinigungsmittelrückstand beseitigen, um Fleckenbildung zu vermeiden.</li> <li>• Gegebenenfalls können Sie das Reinigungsmittel auf einer versteckten kleinen Fläche ausprobieren, um sicherzustellen, dass es die Oberflächen oder die Farbe nicht angreift.</li> </ul>	<b>KEINE</b> Sprays, sauren oder alkalischen Reinigungsmittel (z. B. Bleiche), Soda und Lösungsmittel verwenden, die die Oberflächen verätzen könnten <b>KEINE</b> rauen, abrasiven Materialien, die Kratzer an den Oberflächen hinterlassen, verwenden <b>KEINE</b> Dampfstrahl-Vorrichtungen verwenden <b>KEINE</b> Tücher mit rauen Oberflächen verwenden <b>Den</b> Gebrauch von Reinigungsmittel auf ein Minimum reduzieren: Übermäßiger Gebrauch führt zu Infiltrationen, die das Holz quellen lassen.

### 22.6 Reinigung des Edelstahl

Einige Situationen können Oxid auf Stahlflächen bilden, wie: Auf feuchten Flächen zurückgelassene Eisenteile, Kalk, nicht gut ausgespülte Reinigungsmittel auf Chlor- oder Ammoniakbasis, Verkrustungen und Speiserückstände, Salz und Salzlösungen, Trockenrückstände von verdampften Flüssigkeiten.

**Wie**

**Neuere Flecken und Rost:**

Mit Shampoo oder Neutralreinigern säubern; Schwamm oder Lappen verwenden. Abschließend die Rückstände des Reinigungsmittels entfernen, spülen und die Oberflächen sorgfältig abtrocknen.

**Ältere Flecken und Rost:**

Chemische Mittel für Edelstahl mit 25% Salpetersäure o.ä. verwenden.

**Hartnäckige Flecken und Rost:**

Mit einer Bürste aus Edelstahl schmirgeln, mit Reinigungsmitteln waschen und sorgfältig trocknen



*Bei diesem Eingriff können durch das Scheuern Kratzer auf der Oberfläche entstehen. KEINE Salzsäure auf Edelstahlflächen verwenden*



**ACHTUNG!** Rutschiger Fußboden. Stürze.

Es muss alles vom Boden entfernt werden, wie etwa Schwämme, Tücher, Wasser- oder Reinigungsmittelrückstände.



Alle verbleibenden Reinigungsmittel oder Desinfektionsmittel vorsichtig entfernen.



*Führen Sie sorgfältig die Desinfektion, die Spülung und die Trocknung aus, um die Verbreitung von schädlichen Bakterien zu vermeiden.*

### 22.7 Die Teile müssen auch kontrolliert werden

Nachdem die Sterilisation, das Nachspülen und das Trocken abgeschlossen sind, wie folgt fortfahren:

Ab-stand	Arbeitsschritt
1	Sicherstellen, dass alle Teile sauber und trocken sind.
2	Sicherstellen, dass die Teile nicht beschädigt oder zu sehr abgenutzt sind.
3	Abgenutzte Bauteile nur mit vom Hersteller gelieferten Bauteilen ersetzen
4	Die vollständig getrockneten Bauteile wieder montieren.
5	Die Stromzufuhr wieder herstellen.

Nachdem die Innentemperatur für den Betrieb erreicht wurde, kann das Möbel mit den Waren aufgefüllt werden.

### 23. Kältemittel einfüllen



**GEFAHR! Kühlgas. Explosion. Erstickung, Herzrhythmusstörungen, Erfrierungen, betäubende Wirkung.**

**VOR JEDEM EINGRIFF MUSS DIE ANLAGE VOLLSTÄNDIG ENTLEERT WERDEN!**



**WARNUNG! BRAND. Verbrennungen. Ersticken**

**KEINE offenen Flammen und elektronischen Geräte in der Nähe von Gas verwenden**



Sowohl das Nachfüllen des Kältemittels als auch Eingriffe am Gaskreislauf dürfen nur von einem spezialisierten Techniker gemäß der Europäischen Verordnung 842/2006 durchgeführt werden

Überprüfen Sie den Kühlmittelkreislauf auf seine Dichtheit.

Es dürfen nur originale homologierte Ersatzteile verwendet werden.



*Für das Füllen mit Kühlmittel siehe Handbuch der Anlage.*

### 24. Demontage des Möbels



*Dieses Möbel besteht zu 75% aus recycelbarem Material*

#### Vorbereitung

- das Kühlmittel sammeln
- Schmieröl entfernen

#### Pflichten

- Die Zerlegung des Möbels muss in Übereinstimmung mit den Verordnungen der einzelnen Länder und unter Berücksichtigung der Umweltschutzvorschriften zur Verwaltung von Abfällen vorgenommen werden.
- Dieses Produkt wird von der geltenden Gesetzgebung als gefährlicher Abfall betrachtet und muss somit getrennt entsorgt werden. Es kann nicht als Hausmüll behandelt oder auf einer Müllhalde abgelegt werden.
- Die Bauteile des Kühlkreises müssen vollständig Firmen übergeben werden, die auf die Wiedergewinnung von Kühlmitteln spezialisiert sind.



*All diese Arbeiten wie auch der Transport und die Behandlung von Abfällen dürfen ausschließlich von autorisierten Fachtechnikern ausgeführt werden.*

#### Haftung

Der Benutzer ist dafür verantwortlich, das zu entsorgende Produkt für die Rückgewinnung und das Recycling der Materialien den spezialisierten Sammelstellen zuzuführen, die von den örtlichen Behörden bestimmt oder vom Hersteller angegeben wurden.

Das Möbel besteht aus	Material	Bauteile
	Stahlrohr	Unterer Rahmen
	Kupfer, Aluminium	Kühlkreis, elektrische Anlage und Türrahmen
	Verzinktes Blech	Motorgehäuse, untere und lackierte Verkleidungen, Tragwerk, Ablagen, Tablett
	Polyurethanschaum (CO <sub>2</sub> )	Wärmedämmung
	Temperiertes Glas	Türen
	Holz	Seitenrahmen geschäumte Wanne
	PVC	Stoßdämpfer
	Polystyrol	Thermogeformte Schultern
	Polykarbonat	Lampenschutz

## 25. Gewährleistung

Der Käufer kann die vom Hersteller angebotene Gewährleistung nur dann nutzen, wenn er sich genau an die Angaben in diesem Handbuch hält. Dabei ist insbesondere zu berücksichtigen:

- Das Möbel immer nur innerhalb seiner Einsatzgrenzen verwenden.
- Es muss immer eine kontinuierliche, sorgfältige Wartung durchgeführt werden
- Die Verwendung der Maschine nur geschulten und autorisierten Bedienern und Technikern mit nachgewiesener Eignung und Befähigung anvertraut (siehe Kap.4-5-6)

### Umwelt-

**Italien:** Falls keine anderen Vereinbarungen getroffen worden sind, gilt die Garantie für ein Jahr auf die neue Maschine ab dem Versanddatum. Die Garantie bezieht sich nicht auf die elektrischen und angeschlossenen Bauteile. Innerhalb dieses Zeitraumes werden jene Bauteile kostenlos ausgewechselt, die von unseren Technikern als defekt eingestuft werden. Für weitere Informationen zur Garantie siehe die Vertragsbedingungen.

**Ausland:** Bezüglich der Garantien im Ausland siehe Vereinbarungen, die mit dem entsprechendem Händler oder Vertriebsleiter getroffen worden sind.



Die Missachtung der in diesem Handbuch enthaltenen Vorschriften lässt die Garantie verfallen.

## 26. Ersatzteile



Nur originale Ersatzteile verwenden



- Tauschen Sie die Ersatzteile aus, bevor sie komplett abgenutzt sind und somit Personen und Gegenstände zu Schaden kommen können
- Die im Vertrag festgelegten Wartungsarbeiten müssen regelmäßig durchgeführt werden



## 27. Problemlösung (Troubleshooting)



**GEFAHR! Unter Spannung stehende Bauteile. Elektrischer Schlag.  
VOR JEDEM ARBEITSSCHRITT DIE STROMVERSORGUNG UNTERBRECHEN!**

Problem	Möglicher Grund	Lösung
Das Möbel schaltet sich ab oder schaltet sich nicht ein	<ul style="list-style-type: none"> <li>• Stromausfall</li> <li>• Hauptschalter abgeschaltet</li> <li>• Eingriff der Schutzvorrichtungen (Sicherung, Differenzialschalter, Schutzschalter)</li> <li>• Elektronischer Störfallschutz</li> </ul>	<ul style="list-style-type: none"> <li>• Grund für den Stromausfall herausfinden</li> <li>• Hauptschalter einschalten</li> <li>• Prüfen Sie die Reinigung des Kondensators</li> <li>• Das Kontrollsystem reparieren/ersetzen</li> </ul>
	<p> Prüfen Sie bei einer Unterbrechung der elektrischen Versorgung, dass alle elektrischen Vorrichtungen des Geschäfts sich wieder einschalten können, ohne dass der Überlastschutz eingreifen muss. Ändern Sie anderenfalls die Anlage so, dass der Start der verschiedenen Vorrichtungen versetzt wird.</p> <p> Wenn die Stromzufuhr nicht in kurzer Zeit wieder hergestellt werden kann, muss die Ware in einem Kühlraum gelagert werden, um die Konservierungstemperatur beizubehalten.</p>	
Das Möbel ist geräuschvoll	<ul style="list-style-type: none"> <li>• Schrauben und Bolzen sind nicht angezogen</li> <li>• Das Möbel ist nicht richtig ausgerichtet</li> </ul>	<ul style="list-style-type: none"> <li>• Schrauben und Bolzen anziehen</li> <li>• Möbel ordnungsgemäß ausrichten</li> </ul>
	Kondensat	<ul style="list-style-type: none"> <li>• Ungenügende Umgebungsbedingungen</li> </ul>
<ul style="list-style-type: none"> <li>• Schlechte Luftzirkulation</li> </ul>		<ul style="list-style-type: none"> <li>• Die Funktionstüchtigkeit der Gebläse und der elektrischen Anschlüsse überprüfen</li> <li>• sicherstellen, dass die Luftwege nicht blockiert sind</li> </ul>
<ul style="list-style-type: none"> <li>• Die Heizwiderstände der Fenster funktionieren nicht</li> </ul>		<ul style="list-style-type: none"> <li>• Elektrische Anschlüsse überprüfen</li> <li>• Die Funktionstüchtigkeit der Widerstände überprüfen</li> </ul>
<ul style="list-style-type: none"> <li>• Die Fenster sind nicht gut geschlossen</li> </ul>		<ul style="list-style-type: none"> <li>• Fenster richtig schließen</li> </ul>
Verlust von Wasser, schlechter Geruch	<ul style="list-style-type: none"> <li>• Die Abflüsse des Möbels sind verstopft oder beschädigt</li> </ul>	<ul style="list-style-type: none"> <li>• Abfluss reinigen</li> <li>• Ausflüsse reparieren oder auswechseln</li> </ul>
	<ul style="list-style-type: none"> <li>• Das Wassersammelbecken ist nicht gut abgedichtet</li> </ul>	<ul style="list-style-type: none"> <li>• Das Becken ordnungsgemäß abdichten</li> </ul>
	<ul style="list-style-type: none"> <li>• Das Wassersammelbecken läuft über</li> </ul>	<ul style="list-style-type: none"> <li>• Den elektrischen Anschluss zum Verdampferwiderstand überprüfen</li> <li>• Die Funktionstüchtigkeit des Verdampferwiderstandes überprüfen</li> </ul>
	<ul style="list-style-type: none"> <li>• Es fehlen die Verbindungen vom Möbel zum Kanal oder sie sind nicht gut abgedichtet</li> </ul>	<ul style="list-style-type: none"> <li>• Verbindungen installieren und abdichten</li> </ul>

<b>Vorhanden- sein von Reif oder Eis</b>	im Möbel <ul style="list-style-type: none"> <li>• die Lüfterräder funktionieren nicht im Verdampfer</li> <li>• Widerstände sind kaputt</li> <li>• Sdef-Sonde getrennt</li> </ul>	<ul style="list-style-type: none"> <li>• Elektrische Anschlüsse überprüfen.</li> </ul>
	<ul style="list-style-type: none"> <li>• Luftströme, die die Zirkulation der gekühlten Luft ändern</li> </ul>	<ul style="list-style-type: none"> <li>• die Belüftung des Geschäfts prüfen</li> </ul>
<b>Die Temperatur des Möbels ist zu hoch oder zu niedrig</b>	<ul style="list-style-type: none"> <li>• unzureichende Umgebungsbedingungen</li> </ul>	<ul style="list-style-type: none"> <li>• Die Möbelposition im Geschäft überprüfen</li> <li>• Die Feuchtigkeit und die Raumtemperatur auf die zugelassenen Werte bringen.</li> </ul>
	<ul style="list-style-type: none"> <li>• Die Temperatur der ausgehenden Luft ist nicht korrekt.</li> </ul>	<ul style="list-style-type: none"> <li>• Die Funktionsweise des Lüfterrades im Verdampfer überprüfen</li> <li>• Die elektrischen Anschlüsse und die Eingangsspannung überprüfen</li> <li>• Die Lüfterräder sind falsch installiert überprüfen und die Richtung des Luftflusses richtigstellen</li> <li>• Sicherstellen, dass das Plenum der Lüfterräder ausreichend und frei von Hindernissen ist</li> <li>• Überprüfen, dass der Saugdruck den Fabrikeinstellungen entspricht</li> <li>• den eingestellten Sollwert überprüfen</li> <li>• die Parameter der Temperatur überprüfen</li> </ul>
	<ul style="list-style-type: none"> <li>• Das Möbel taut ab.</li> </ul>	<ul style="list-style-type: none"> <li>• Die Parameter des Auftauens überprüfen</li> </ul>
	<ul style="list-style-type: none"> <li>• Der Kondensator oder der Verdampfer sind verstopft oder schmutzig</li> </ul>	<ul style="list-style-type: none"> <li>• Mit der Reinigung fortfahren Kap.22.4</li> </ul>
	<ul style="list-style-type: none"> <li>• Die Last ist nicht gleichmäßig verteilt</li> </ul>	<ul style="list-style-type: none"> <li>• Die Ware gleichmäßig verteilt anordnen (Fig.12)</li> </ul>
	<ul style="list-style-type: none"> <li>• Es befindet sich in der Abtauphase.</li> </ul>	<ul style="list-style-type: none"> <li>• Das Ende des Abtauvorgangs abwarten (~ 30 Minuten)</li> </ul>
	<ul style="list-style-type: none"> <li>• Die Luftzuführungen sind verstopft</li> </ul>	<ul style="list-style-type: none"> <li>• Luftzuführungen säubern</li> </ul>
	<ul style="list-style-type: none"> <li>• Das Möbel ist nicht richtig ausgerichtet</li> </ul>	<ul style="list-style-type: none"> <li>• Möbel ordnungsgemäß ausrichten</li> </ul>
<ul style="list-style-type: none"> <li>• Eis am Verdampfer und schlechte Luftzirkulation</li> </ul>	<ul style="list-style-type: none"> <li>• die Parameter des Auftauens überprüfen</li> <li>• die korrekte Funktionsweise der Verdampfersonde überprüfen</li> <li>• Sicherstellen, dass die Ansaugung nicht blockiert ist</li> <li>• den Zustand des Verdampfers überprüfen und falls notwendig mit der Reinigung fortfahren, siehe Kap. 22</li> </ul>	



Setzen Sie sich für alle nicht aufgelisteten Probleme oder wenn das Problem mit den angeführten Lösungen nicht behoben werden kann, mit dem nächstgelegenen autorisierten Kundendienst in Verbindung.

## 28. Anleitungen zur Demontage/Montage



**GEFAHR! Unter Spannung stehende Bauteile. Elektrischer Schlag.  
VOR JEDEM ARBEITSSCHRITT DIE STROMVERSORGUNG UNTERBRECHEN!**



**Kapitel 1-2-3-4-5 beachten**



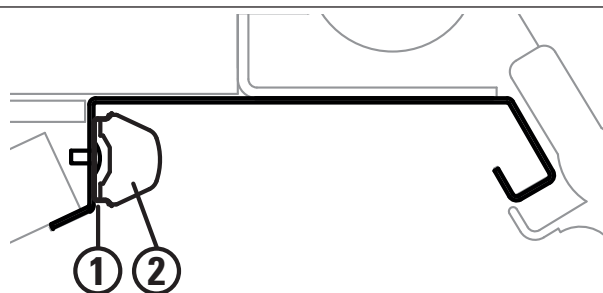
**Schützen Sie Ihre Hände mit Arbeitshandschuhen**



**Ersetzen Sie die Lampen mit neuen, identischen Modellen.**

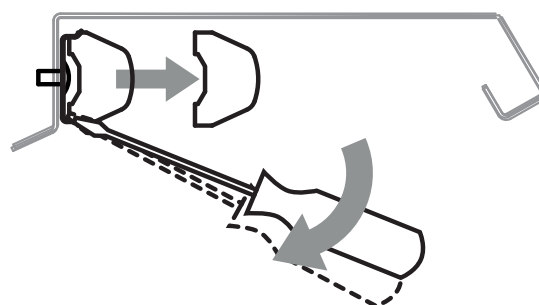
### 28.1 Lampe für semivertikale Modelle (H125-H150)

1	Bügel Halterung Deckenleuchte
2	LED



#### Arbeit: die Lampen demontieren

1. Wie angegeben, mit Hilfe eines Schraubenziehers, Druck auf die Feder ausüben
2. Die Lampeneinheit herausziehen

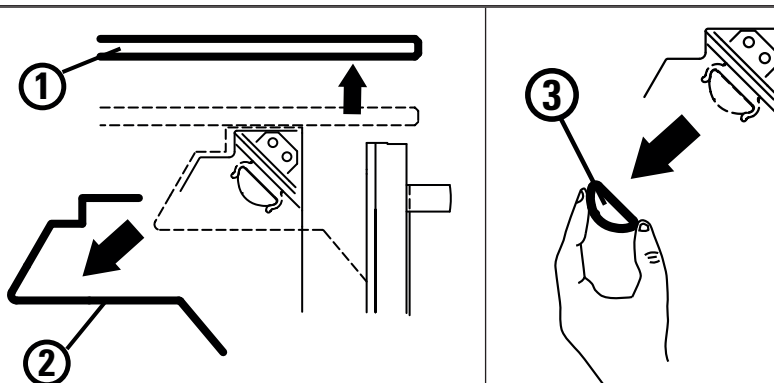


### 28.2 Lampe für Modelle mit vertikaler Kühlvitrine (TH)

#### Arbeit: die obere Lampe abmontieren

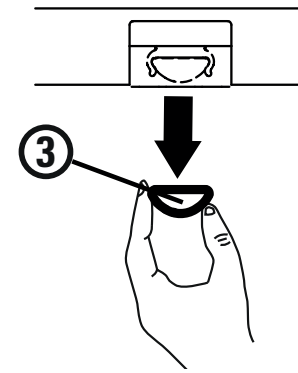
1. Das obere Glas -1- abnehmen.
2. Die Schutzabdeckung aus Plexiglas -2- abnehmen.
3. Die Lampe -3- mit beiden Händen entfernen und durch eine neue, gleiche Lampe ersetzen.

Zur Montage in umgekehrter Reihenfolge vorgehen.



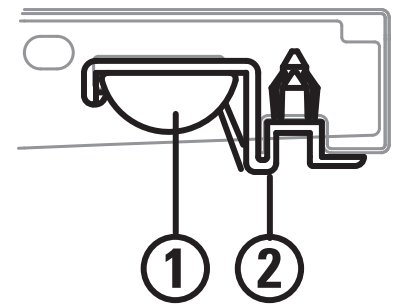
#### Arbeit: Die Lampe der Ablagefläche abmontieren

Mit beiden Händen die Lampe -3- wie in der Abbildung dargestellt entnehmen.



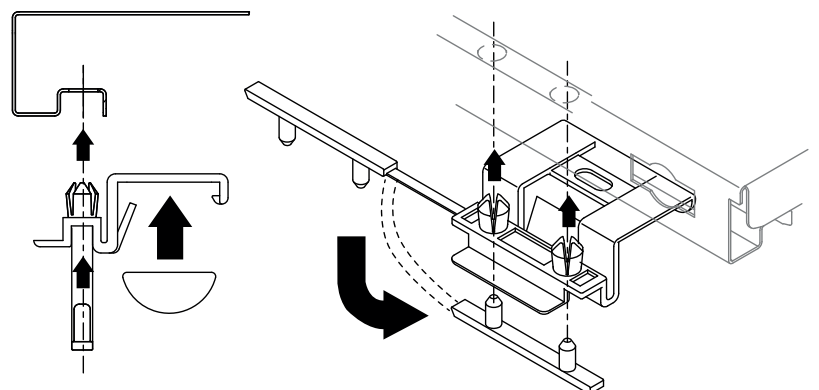
**28.3 Lampe für Ablageflächen für Vitrinenmodelle**

1	LED
2	Halterung LED



**Arbeit: Die LED-Anlage montieren und demontieren**

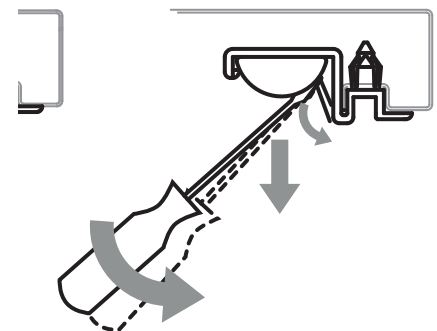
1. Die Lampe in die Halterung einsetzen
2. Die Zapfen in die Öffnungen des Preishalters des Regals einsetzen
3. Die Halterung auf dem Regal blockieren, indem man die Stifte auf die Zapfen der Lampenhalterung, wie angegeben einsetzt



Zur Demontage in umgekehrter Reihenfolge vorgehen.

**Arbeit: Die LED-Lampe demontieren**

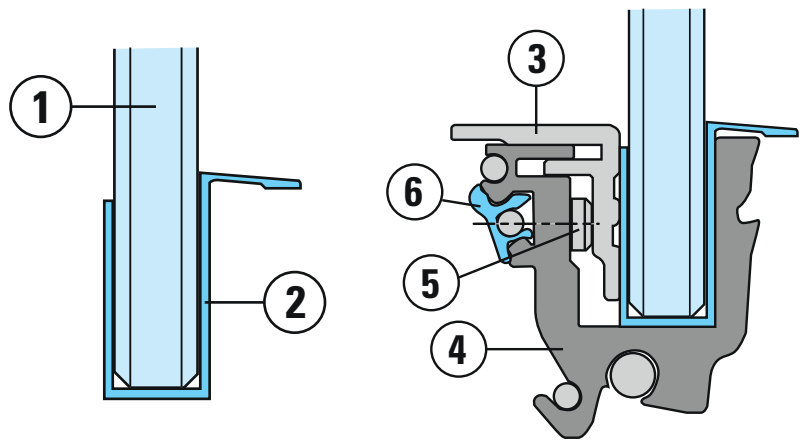
1. Wie angegeben, mit Hilfe eines Schraubenziehers, Druck auf die Lampenhalterung ausüben
2. Lampe herausziehen



## 28.4 Frontscheibe

### Arbeit: die Frontscheibe montieren

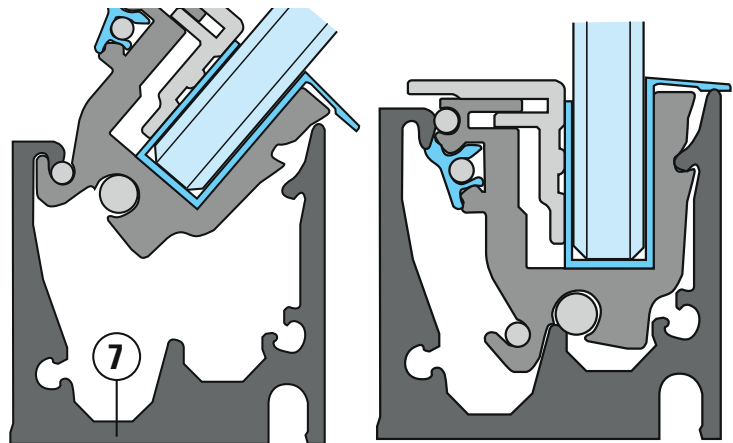
1. Die Dichtung 2 an Scheibe 1 einsetzen
2. Das Profil 3 mit dem Profil 4 zusammenbauen
3. Die Scheibe komplett mit Dichtung (1+2) am Profil (3+4), das zuvor zusammengesetzt wurde, einsetzen
4. Das Profil aus Kunststoff 6 entfernen
5. Die Madenschrauben 5 festschrauben
6. Das Profil aus Kunststoff 6 einsetzen.



7. Die Scheibe wie in der Abbildung dargestellt drehen und in das Profil 7 einsetzen.
8. Die Scheibe vertikal bis zum Einrasten bringen.



Wenn das Einrasten nicht erfolgt die Scheibe entfernen und das Profil 7 von eventuell vorhandenen Hindernissen befreien.



### Arbeit: Die Frontscheibe öffnen

Um das Reinigen und Bearbeiten von Arles zu erleichtern, verfügt das Möbel über eine mechanische Öffnung der Frontscheibe nach unten.

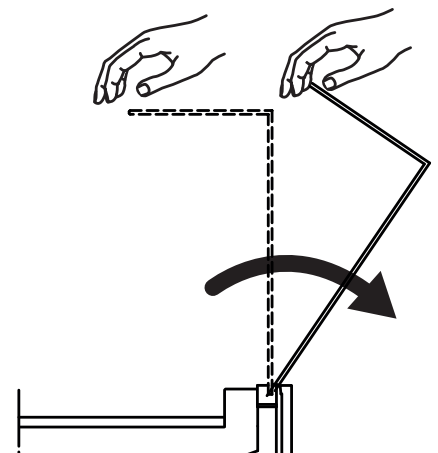
1. Die Hände in die Mitte der oberen Scheibe geben.
2. Die Hände wie in der Abbildung dargestellt mittig in der Längsseite des Glases positionieren.



3. Die beiden Hände wie auf der Abbildung zu sehen nach oben bewegen.

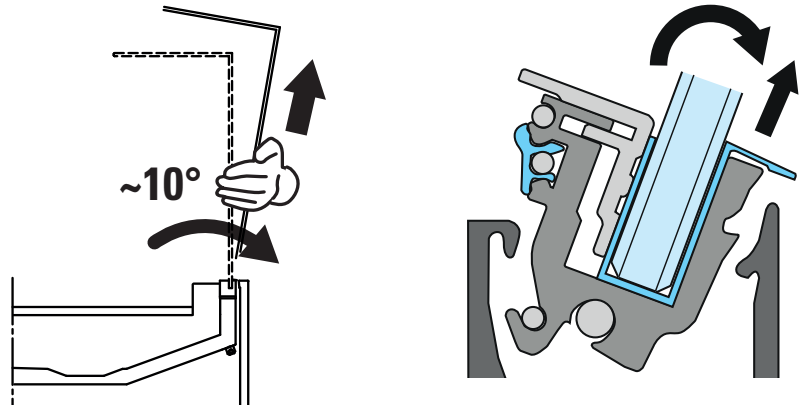


Während der Öffnungsbewegung KEINE Kraft einwirken lassen.  
NICHT die Kanten des Glases verwenden.




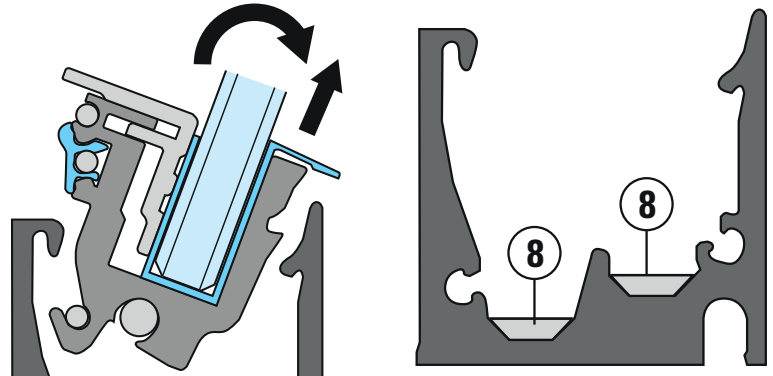
**Arbeit: Die Frontscheibe entnehmen**


1. Die Scheibe seitlich mit beiden Händen halten
2. Die Scheibe wie in der Abbildung dargestellt um 10° neigen
3. Die Scheibe nach oben entnehmen.




**Arbeit: die Frontscheibe ausrichten**

1. Die Scheibe um ca. 10-15° drehen
2. Die Scheibe mit beiden Händen entnehmen
3. Die Schrauben und Madenschrauben festziehen
- 
**Am Ende überprüfen, ob alle Schrauben fest sitzen.**
4. Die Scheibe wieder montieren und
5. ihre Ausrichtung überprüfen.














**Wenn sich die Scheibe nicht öffnen oder entnehmen lässt, kontaktieren Sie bitte den Hersteller.**


**Am Ende der Arbeiten muss die elektrische Stromversorgung wiederhergestellt werden.**

# Manuel d'Installation et d'Utilisation

## TABLES DES MATIÈRES

ILLUSTRATIONS .....	1
1. Étiquettes de sécurité présentes sur le comptoir .....	85
2. Équipements de protection individuelle.....	85
3. Interdictions et prescriptions.....	85
3.1 Pour le comptoir réfrigéré .....	86
3.2 Pour la marchandise .....	86
3.3 Pour l'environnement.....	87
3.4 Pour l'utilisation.....	87
4. Risques résiduels, équipements de protection individuelle (EPI) et situations d'urgence .....	87
5. Objectif du manuel - Champ d'application - Destinataires .....	88
6. Présentation du comptoir réfrigéré - Utilisation prévue (Fig.1).....	89
7. Données techniques .....	90
8. Normes et certifications, déclaration de conformité.....	90
9. Identification - Données de plaque signalétique .....	91
10. Étiquette énergétique (le cas échéant).....	92
11. Transport  .....	92
12. Stockage .....	93
13. Installation et conditions environnementales  .....	93
14. Assemblage des meubles (Fig.18)  .....	94
15. Branchement électrique  .....	95
16. Positionnement des sondes (Fig.19).....	96
17. Contrôle et réglage de la température  .....	96
18. Charger le comptoir réfrigéré  .....	96
19. Dégivrage et rejet d'eau .....	97
19.1 Écoulement de l'eau .....	97
20. Anti-buée et anti-condensation.....	97
21. Éclairage .....	97
22. Entretien et nettoyage  .....	98
22.1 Produits pour le nettoyage .....	98
22.2 Indications générales.....	98
22.3 Nettoyer les parties externes (Quotidienne/Hebdomadaire).....	99
22.4 Nettoyer les parties intérieures (Mensuelle).....	99

22.5	Nettoyer les matériaux spécifiques .....	99
22.6	Nettoyer l'acier inox .....	100
22.7	Contrôler les parties .....	100
23.	Charger le réfrigérant  .....	101
24.	Démonter le comptoir  .....	101
25.	Garantie .....	102
26.	Pièces de rechange .....	102
27.	Résolution des problèmes (Troubleshooting)  .....	102
28.	Indications de démontage/montage  .....	104
28.1	Ampoule pour modèle semi-verticalaux (H125-H150).....	104
28.2	Ampoule pour modèles vitrine verticale réfrigérée (TH).....	105
28.3	Ampoule pour étagère pour modèles vitrines.....	105
28.4	Vitre frontale .....	106

### Pièces jointes au comptoir

- Fiche du comptoir
- Conformité produit
- Plaquette produit
- Schéma positionnement sondes
- Schémas électriques
- Manuel d'Installation et de Service
- Kit assemblage canal
- Déclaration de conformité



Pour télécharger le manuel, allez sur [www.arneg.it](http://www.arneg.it) et cliquez sur “**Download area**”.




Pour trouver les informations disponibles dans la base de données européenne **EPREL**:

- entrez sur le site [www.arneg.it](http://www.arneg.it),
- cliquez sur “déclaration de conformité” dans le pied de page,
- entrez le numéro de série que vous pouvez trouver sur l'étiquette énergétique fixée au banc (fac-similé Fig.3.pos.III) ou sur la plaque d'immatriculation appliquée sur le banc (fac-similé Fig.2).







### 1. Messages de sécurité

Nous reportons ci-dessous les signaux de sécurité prévus dans ce manuel

-  **DANGER !** Indique une situation dangereuse à éviter, qui peut causer la mort ou des blessures graves à la personne.
-  **AVERTISSEMENT !** Indique une situation dangereuse à éviter, qui peut causer la mort ou des blessures corporelles graves.
-  **ATTENTION !** Indique une situation légèrement dangereuse à éviter qui peut causer des blessures superficielles.





### 1. Étiquettes de sécurité présentes sur le comptoir

Des pictogrammes sont présents sur les comptoirs pour attirer l'attention des opérateurs et des techniciens sur les dangers et les précautions




	danger de tension électrique avec risque d'électrocution		présence d'organe en mouvement (ventilateurs)
	équipotentialité		points exacts d'introduction des étriers du chariot élévateur

### 2. Équipements de protection individuelle

Ci-après les symboles des Équipements de protection individuelle (EPI) obligatoires pour les techniciens frigoristes autorisés à intervenir sur le comptoir réfrigéré

	lunettes de protection		chaussures de protection
	gants de protection		vêtement, combinaison de protection

### 3. Interdictions et prescriptions

-  **DANGER ! Éléments sous tension. Électrocution.**  
**COUPER L'ALIMENTATION ÉLECTRIQUE AVANT D'EFFECTUER UNE QUELCONQUE OPÉRATION !**
-  **AVERTISSEMENT ! Fuite de gaz. Intoxication. Déconnecter le comptoir réfrigéré avec l'interrupteur général en amont de ce dernier.**  
**NE PAS rester dans la pièce où le comptoir est positionné si elle n'est pas suffisamment aérée.**  
**AVERTISSEMENT ! INCENDIE. Brûlures. Suffocation**  
**suivre les indications d'évacuation en vigueur en cas d'incendie**  
**déconnecter le comptoir réfrigéré avec l'interrupteur général en amont du comptoir réfrigéré .**  
**ne pas utiliser de l'eau pour éteindre le feu, mais uniquement des extincteurs à sec.**
-  **Lire attentivement le manuel pour éviter les accidents et pour utiliser correctement le comptoir**



- Responsabilité** Le fabricant n'est pas responsable pour :
- l'usage impropre, erroné et déraisonnable du comptoir réfrigéré
  - l'installation incorrecte, non effectuée selon les instructions indiquées
  - l'usage de la part de personnel non qualifié/non formé
  - les défauts d'alimentation électrique
  - les graves lacunes dans l'entretien et le nettoyage programmés
  - l'usage d'accessoires non prévus ou autorisés par ARNEG S.p.A.
  - les modifications et interventions non autorisées
  - l'usage de pièces de rechange non originales
  - non-respect des instructions.

Tout autre utilisation ou modification non indiquée dans ce manuel ou non autorisée par ARNEG S.p.A. est dangereuse et entraîne l'annulation de la garantie et invalide la déclaration de conformité prévue par la directive machines 2006/42 CE.

### 3.1 Pour le comptoir réfrigéré

Consignes	Interdictions
<ul style="list-style-type: none"> <li>• <b>le comptoir réfrigéré maintient la température de la marchandise sans la réduire</b></li> <li>• utiliser les comptoirs uniquement dans des lieux clos</li> <li>• les comptoirs réfrigérés sont réalisés pour conserver/exposer uniquement les aliments frais, congelés, surgelés, crèmes glacées, cuits et précuits (cafétéria)</li> <li>• les opérations à l'intérieur du tableau électrique sont réservées aux techniciens spécialisés</li> </ul>	<p><b>NE PAS</b> enlever les protections ou panneaux requérant l'utilisation d'outils pour être enlevés</p> <p><b>NE PAS</b> enlever le couvercle du tableau électrique</p> <p><b>NE PAS</b> obstruer les conduits d'admission et de refoulement d'air</p>



### 3.2 Pour la marchandise

Consignes	Interdictions
<ul style="list-style-type: none"> <li>• <b>introduire uniquement la marchandise déjà refroidie à la température qui respecte la chaîne du froid</b></li> <li>• <b>vérifier que le comptoir réfrigéré et la marchandise maintiennent cette température au moins 2 fois par jour, week-end compris</b></li> <li>• charger le comptoir réfrigéré de sorte à ce que la marchandise exposée depuis plus longtemps soit vendue avant la nouvelle (rotation de la marchandise)</li> <li>• charger le comptoir réfrigéré de manière ordonnée en respectant les limites de charge</li> <li>• utiliser les récipients prévus à cet effet pour la conservation de la marchandise</li> <li>• vérifier régulièrement le fonctionnement du dégivrage automatique (fréquence, durée, température de l'air, rétablissement du fonctionnement normal, etc.).</li> </ul>	<div style="background-color: #f0f0f0; padding: 5px; margin-bottom: 10px;">  <p><b>DANGER ! : propergol inflammable. Explosion.</b> NE PAS introduire de bombes spray</p> </div> <div style="background-color: #f0f0f0; padding: 5px; margin-bottom: 10px;">  <p><b>ATTENTION ! : affaissement/rupture. glissement/endommagement marchandise, blessures/lésions.</b> NE PAS charger les étagères en verre de boissons.</p> </div> <p><b>NE PAS</b> introduire :</p> <ul style="list-style-type: none"> <li>- marchandise chauffée</li> <li>- produits pharmaceutiques</li> <li>- appâts pour la pêche</li> </ul> <p><b>NE PAS</b> surcharger le comptoir.</p>

### 3.3 Pour l'environnement

Consignes	Interdictions
<ul style="list-style-type: none"> <li>• les valeurs de la température et de l'humidité ambiante ne doivent pas dépasser celles indiquées (chap. 8-9).</li> <li>• maintenir au maximum l'efficacité des installations de climatisation, de ventilation et de chauffage du point de vente.</li> <li>• la vitesse de l'air ambiante à proximité des ouvertures des comptoirs NE doit PAS dépasser 0,2 m/s</li> <li>• protéger les marchandises contre les rayons du soleil.</li> </ul>	<ul style="list-style-type: none"> <li>• Faire en sorte que les courants d'air et les bouches de refoulement de l'installation de climatisation ne soient pas tournés vers les ouvertures des comptoirs .</li> <li>• Limiter la température des surfaces irradiantes présentes dans le point de vente, par exemple en isolant les plafonds.</li> </ul>

### 3.4 Pour l'utilisation

Consignes	Interdictions
<ul style="list-style-type: none"> <li>• <b>travailler avec attention et prudence.</b></li> <li>• <b>toujours utiliser les EPI (équipements de protection individuelle) prévus (cap.3).</b></li> <li>• effectuer régulièrement l'entretien.</li> <li>• pour toute intervention sur le comptoir demander l'assistance d'un technicien frigoriste spécialisé.</li> <li>• vérifier l'écoulement des eaux provenant du dégivrage (libérer les égouttoirs, nettoyer les filtres, vérifier les siphons, etc.).</li> <li>• évacuer l'eau de dégivrage, ou utilisée pour le lavage, à travers le réseau d'égout ou l'installation de traitement conformément aux lois en vigueur, l'eau peut venir en contact avec des substances polluantes dues à :                     <ul style="list-style-type: none"> <li>- nature du produit</li> <li>- résidus éventuels</li> <li>- aux ruptures d'enveloppes contenant des liquides</li> <li>- à l'usage de détergents non autorisés.</li> </ul> </li> </ul>	<div style="background-color: #f0f0f0; padding: 5px; margin-bottom: 10px;">  <p><b>DANGER ! Éléments sous tension. Électrocution. NE PAS utiliser/toucher le comptoir réfrigéré avec les mains ou les pieds mouillés ou humides.</b></p> </div> <div style="background-color: #e0e0e0; padding: 5px; margin-bottom: 10px;">  <p>Hautes températures. Surchauffe de la marchandise : <b>NE PAS utiliser de petites ampoules à incandescence orientées directement vers le comptoir.</b></p> </div> <p><b>L'utilisation du comptoir réfrigéré N'EST PAS autorisée</b></p> <ul style="list-style-type: none"> <li>• aux enfants, éviter qu'ils ne jouent avec le comptoir réfrigéré</li> <li>• au personnel :                     <ul style="list-style-type: none"> <li>- ayant des capacités physiques sensorielles ou mentales réduites</li> <li>- sans expérience ou connaissance sur l'utilisation du comptoir réfrigéré</li> <li>- qui ne peuvent pas utiliser le comptoir réfrigéré en toute sécurité sans surveillance ou instructions</li> <li>- en état d'ébriété, sous l'effet de stupéfiants.</li> </ul> </li> </ul>

## 4. Risques résiduels, équipements de protection individuelle (EPI) et situations d'urgence

Ci-après les risques résiduels ne pouvant pas être éliminés avec une nouvelle conception, des techniques de construction et une prévention des accidents :

Risques	Réduction du risque
<p>us à :</p> <ul style="list-style-type: none"> <li>- parties saillantes et en relief</li> <li>- charges suspendues (phase de chargement/déchargement)</li> <li>- câbles électriques d'alimentation</li> <li>- accumulations de charges électrostatiques</li> <li>- parties en mouvement</li> <li>- chute de la charge de la structure,</li> <li>- accès à l'intérieur du comptoir (ex. en montant avec les pieds sur la façade).</li> </ul>	<ul style="list-style-type: none"> <li>• porter des vêtements de travail appropriés (ex. sans parties lâches)</li> <li>• <b>utiliser les Équipements de Protection Individuelle (cap.3) :</b> <ul style="list-style-type: none"> <li>- chaussures de protection</li> <li>- gants anti-coupure</li> <li>- vêtements de protection anti-coupure pour le corps (tablier avec bavette, protection des jambes, etc.)</li> <li>- lunettes pour se protéger des projections d'éclats</li> <li>- casque de protection</li> </ul> </li> <li>• contrôler le branchement équipotentiel</li> <li>• imposer l'interdiction de comportements non appropriés avec des avertissements, panneaux, etc. (à la charge du Client)</li> </ul>

Suivre les instructions du mode d'emploi permet d'utiliser correctement le comptoir et protège l'opérateur et le comptoir des situations de danger.



*Il peut toutefois exister des situations de danger qui reposent sur l'expérience de l'opérateur/technicien, qui ne doit jamais compromettre sa sécurité et celle des autres avec des manœuvres imprudentes et précipitées.*

## 5. Objectif du manuel - Champ d'application - Destinataires



*Lire attentivement le manuel pour éviter les accidents et pour utiliser correctement le comptoir*

Ce manuel contient des informations générales sur la ligne de comptoirs réfrigérés Arles réalisée par ARNEG S.p.A. et les instructions considérées nécessaires pour son bon fonctionnement.

### Destinataires

Le manuel est divisé en chapitres, chaque chapitre est adressé à une profession spécifique :

#### OPÉRATEUR QUALIFIÉ



personne qualifiée, instruite sur le fonctionnement, sur le réglage, sur le nettoyage et sur la maintenance du comptoir.

#### TECHNICIEN FRIGORISTE SPÉCIALISÉ




technicien formé et autorisé par l'organisme indiqué dans le contrat (fabricant/concessionnaire/distributeur) à effectuer: installation, maintenance extraordinaire, réparation, remplacement et révision, à connaissance des risques auxquels il est exposé et capable de prendre toutes les mesures pour se protéger lui-même et les autres personnes en réduisant au minimum le dommage par rapport aux risques que les interventions comportent.

Pour chaque profession sont déterminées les compétences pour opérer sur le comptoir réfrigéré en conditions de sécurité.



*Si non spécifié, le chapitre concerne les deux sujets décrits.*

<b>Rangement</b>	Le manuel doit être gardé : <ul style="list-style-type: none"> <li>- par un personnel sélectionné à cette fin</li> <li>- dans un lieu adéquat et connu de tous les techniciens préposés à la maintenance pour qu'il puisse être consulté à tout moment.</li> </ul> En cas de cession à des tiers : <ul style="list-style-type: none"> <li>- le remettre à chaque nouvel usager ou propriétaire</li> <li>- le communiquer au fabricant.</li> </ul> Si endommagé ou perdu, faire une demande au fabricant.
------------------	--

-  - *le manuel fait partie du comptoir réfrigéré et il faut le conserver pendant toute la durée de ce dernier*
- *le manuel a été rédigé à l'origine en italien et c'est la seule langue officielle*
- *Arneg S.p.A. n'assume pas la responsabilité en ce qui concerne les traductions en d'autres langues non conformes à la signification du texte originale*
- *le contenu du présent manuel représente l'état de la technique et de la technologie employées lors de la réalisation du comptoir réfrigéré valables lors de la commercialisation ; il ne peut donc pas être considéré comme obsolète en cas de mises à jour suivantes liées à de nouvelles réglementations ou connaissances.*

## 6. Présentation du comptoir réfrigéré - Utilisation prévue (Fig.1)



**DANGER ! Éléments sous tension. Électrocution.**  
 Respecter les réglementations et les lois applicables lors de l'installation et l'utilisation.



- *Lire attentivement le manuel avant l'utilisation et instruire les employés aux différentes opérations (transport, installation, entretien, etc.), chacun en fonction de sa compétence et selon les indications reportées.*
- *Ce manuel NE peut en aucun cas compenser les carences culturelles ou intellectuelles du personnel qui utilise l'équipement.*

<b>Destinataires</b>	le comptoir réfrigéré est destiné à être utilisé par un personnel qualifié, instruit et formé par l'employeur aux usages et sur les risques que cela peut comporter.
<b>Utilisation prévue</b>	Arles est une ligne de comptoirs réfrigérés destinée à la conservation de charcuteries, de produits laitiers, de gastronomie, de pain et de viandes prédisposée pour une unité de condensation placée à distance.
<b>Responsabilité</b>	Le Client ou l'employeur est responsable de la qualification et de l'état mental ou physique des opérateurs professionnels chargés de l'utilisation et de la maintenance du comptoir réfrigéré.

## 7. Données techniques

Arles	Longueur sans extrémités Length without ends mm	Température de service Working temperature °C	Surface d'exposition horizontale Horizontal display surface m <sup>2</sup>	Capacité utile Net volume dm <sup>3</sup>	
SELF	1250	0°C / +2°C +2°C / +4°C	1,06	275	
	1562		1,32	343	
	1875		1,58	412	
	2500		2,11	549	
	3750		3,17	824	
VDB VDB+light (en option)	937		0,79	206	
	1250		1,05	275	
	1562		1,32	343	
	1875		1,58	412	
	2500		2,11	549	
TH	3750		3,17	824	
	1250		1,63	421	
H125	1250		0°C / +2°C +2°C / +4°C	1,54	420
	1875			2,32	630
	2500			3,09	840
	3750	4,63		1260	
H150	1250	2,17		550	
	1875	3,25		825	
	2500	04:34		1100	
	3750	6,51		1650	

Contenu modifiable sans préavis. *Content can be changed without notice.*



Pour de plus amples détails visiter le site: [www.arneg.it/area-riservata](http://www.arneg.it/area-riservata)

## 8. Normes et certifications, déclaration de conformité

Tous les modèles de comptoirs réfrigérés décrits dans ce manuel d'emploi de la série **Arles** répondent aux exigences essentielles de sécurité, de santé et de protection exigées par les directives et lois européennes suivantes:

	Directive européenne	Normes harmonisées appliquées	Législation Royaume-Uni
Machinery	Directive Machines 2006/42 CE	ISO/TR 14121 ; EN ISO 12100 ; EN 378-2 ; EN 378-3 ; EN 378-4 ; EN 60079-10-1 ; EN 61000-3-2 ; EN 61000-3-12 ; EN 55014-1 ; EN 55014-2	Règlements 2008 sur la fourniture de machines (sécurité)
CEM	Compatibilité Électromagnétique 2014/30/UE	EN 61000-3-2 ; EN 61000-3-12 ; EN 55014-1 ; EN 55014-2	Règlement sur la compatibilité électromagnétique 2016
RoHS	Directive RoHS 2011/65/CE (restriction de l'utilisation de substances dangereuses dans les équipements électriques et électroniques)	EN 50581	Règlements 2012 (restriction de l'utilisation de substances dangereuses dans les équipements électriques et électroniques)
Ecodesign and hot-water boilers Directive	Directive 2009/125/CE Règlement d'application UE 2019/2024 (exigences d'écoconception pour les appareils de réfrigération ayant une fonction de vente directe)	EN ISO 23953	Écoconception des produits liés à l'énergie et des informations sur l'énergie Normes 2010 telles que définies dans la législation britannique telle que modifiée
	Règlement européen EC-1935/2004 (sur les matériaux en contact avec la marchandise)	EN 1672-2	



Le respect des exigences et des normes se trouvent dans le facsimilé générique de la déclaration de conformité que vous trouverez à la fin de ce manuel.

Ces modèles sont exclus du champ d'application de la directive 2014/68/EU d'après l'article 4 paragraphe 3 (et/ou article 1 paragraphe 2 lettre f).

Les performances de ces comptoirs ont été déterminées par des tests effectués conformément à la norme:

**EN ISO 23953** aux conditions environnementales conformes à la classe climatique 3 (25°C , 60% H.R.) voir tableau:

#### Classes climatiques environnementales selon EN ISO 23953

Classe climatique de la chambre d'essai	Température bulbe sec	Humidité Relative	Point de rosée	Masse de la vapeur d'eau en air sec
	°C	%	°C	g/kg
0	20	50	9,3	7,3
1	16	80	12,6	9,1
2	22	65	15,2	10,8
3	25	60	16,7	12,0
4	30	55	20,0	14,8
6	27	70	21,1	15,8
5	40	40	23,9	18,8
7	35	75	30,0	27,3
8	23,9	55	14,3	10,2

La masse de la vapeur d'eau dans l'air sec est un des points principaux qui influencent les performances et la consommation d'énergie des comptoirs réfrigérés.

**Déclaration de conformité** La copie de la déclaration de conformité est annexée au comptoir réfrigéré. En cas d'égaré de la copie originale de la Déclaration de Conformité fournie avec le comptoir, télécharger une copie en remplissant le module présent aux adresses internet :

**Italie :** <https://www.arneg.it/it/dichiarazione-di-conformita-del-prodotto>

**étranger :** <https://www.arneg.it/en/declaration-of-product-conformity>

## 9. Identification - Données de plaque signalétique

Le comptoir porte une plaquette d'immatriculation (Fig.2) contenant toutes les données caractéristiques :

N°	Dénomination
1	logo/nom du fabricant
2	nom et longueur du comptoir réfrigéré
3	code du comptoir réfrigéré
4	numéro de série du groupe réfrigéré
5	tension d'alimentation
6	puissance électrique en régime absorbée lors de la phase de dégivrage (résistances cuirassées + câbles chauds + ventilateurs + éclairage)
7	surface d'exposition utile
8	type de fluide frigorigène avec lequel fonctionne l'installation
9	classe climatique ambiante et température de référence
10	numéro de la commande avec lequel le comptoir réfrigéré a été produit
11	numéro de la commande avec lequel le comptoir réfrigéré a été mis en production
12	année de production du comptoir réfrigéré
13	marque EAC
14	classe de fonctionnement
15	masse de gaz frigorigène avec laquelle est chargée chaque installation (uniquement pour les comptoirs réfrigérés avec moteur incorporé)
16	puissance chauffante
17	puissance d'éclairage (où prévue)
18	classe de protection contre l'humidité
19	QR code
20	courant en régime absorbé

21	puissance électrique en régime absorbée lors de la phase de réfrigération (ventilateurs + câbles chauds + éclairage)
22	Fréquence d'alimentation



Pour l'assistance, communiquer au fabricant :

- le nom du comptoir réfrigéré (2) ; le numéro de série (4) ; le numéro de commande (16)

**N'enlever en aucun cas la plaque d'immatriculation**

## 10. Étiquette énergétique (le cas échéant)

I	code QR
II	marque ou nom du fournisseur
III	identifiant du modèle du fournisseur
IV	Skala der Energieeffizienzklassen A bis G
V	classe d'efficacité énergétique, déterminée conformément à l'annexe II
VI	AE en kWh par an, arrondi au nombre entier le plus proche
VII	somme des surfaces d'exposition à des températures de fonctionnement pour la réfrigération, exprimée en mètres carrés (m <sup>2</sup> ) et arrondie à la deuxième décimale.
VIII	plage de température atteinte par les produits refroidis : en haut la valeur maximale du produit le plus chaud ; en bas la valeur minimale du produit le plus froid
IX	somme des surfaces d'exposition à des températures de fonctionnement pour la congélation, exprimée en mètres carrés (m <sup>2</sup> ) et arrondie à la deuxième décimale
X	plage de température atteinte par les produits congelés/surgelés : en haut la valeur maximale du produit le plus chaud ; en bas le minimum de la valeur la plus haute parmi tous les produits
XI	numéro du présent règlement

## 11. Transport



**AVERTISSEMENT ! Objet lourd en mouvement. Écrasement**

**La zone de transport doit être libre de personne et choses.**



Les opérations de chargement/déchargement doivent être effectuées par un personnel qualifié qui peut vérifier les poids, les points exacts pour le soulèvement (dépourvus de tubes, de câbles, de tableaux électriques, etc.) et le moyen le plus adéquat en termes de sécurité et de capacité de charge.

Les comptoirs réfrigérés sont équipés d'un bâti-plateforme en bois fixé à la base pour le transport avec les chariots élévateurs :

<b>Caractéristiques du chariot élévateur</b>	Utiliser un chariot élévateur :
	- avec des caractéristiques appropriées conformes aux normes en vigueur
	- <b>NON</b> usé/endommagé
	- manuel ou électrique approprié au levage du comptoir réfrigéré en question, avec une capacité de charge nominale supérieure ou égale à 1000 kg
	- avec cordes et câbles réglementaires et NON usés



**Manutention en toute sécurité (opérations à effectuer)**

- s'assurer qu'aucune personne non autorisée ne soit présente dans la zone du transport
- positionner toujours les brides de chargement dans les points indiqués
- Enfiler toujours complètement les brides
- distribuer le poids du comptoir réfrigéré afin de maintenir en équilibre le centre de gravité de la charge (Fig.10)



**AVERTISSEMENT ! Objet lourd en mouvement. Écrasement**  
**Respecter les indications pour déplacer en toute sécurité**



Entraînement. Défaillances/déformations/déchirures

**NE PAS** traîner/pousser le comptoir réfrigéré

**NE PAS** utiliser les vitres comme attache/appui/prise

Respecter les indications pour déplacer en toute sécurité



Les procédures de transport autres que celles énumérées NE sont PAS autorisées.

**12. Stockage**
**Opérations à effectuer**

- entreposer les comptoirs réfrigérés dans des lieux clos, à une température comprise entre -25°C et +55°C et une humidité de l'air comprise entre 30% et 90%.
- avant d'entreposer, contrôler si l'emballage est intact et sans défauts pour ne pas compromettre la conservation des comptoirs réfrigérés.

**Opérations à NE PAS effectuer**


Rayons ultraviolets. Déformation permanente des matériaux en plastique/endommagement des composants du comptoir réfrigéré.

**NE PAS** entreposer les comptoirs réfrigérés dans des zones ouvertes exposées aux agents atmosphériques et aux rayons directs du soleil.

**13. Installation et conditions environnementales**


**DANGER ! Éléments sous tension. Électrocution.**

**Respecter les réglementations et les lois applicables lors de l'installation et l'utilisation.**

**DANGER ! défaillance/rupture**

**NE PAS** marcher sur la partie supérieure du comptoir frigorifique (Fig.19).



**ATTENTION !** Parties d'emballage abandonnées. Blessures et lésions.

**NE PAS** laisser les parties de l'emballage (clous, bois, agrafes, etc.) et les outils utilisés pour l'opération (pinces, ciseaux, etc.), sur la zone de travail.

Il faut enlever ces objets à l'aide de moyens opportuns et les amener dans leurs points de collecte.



**AVERTISSEMENT !**

**Avant toute opération, utiliser toutes les précautions possibles afin d'éviter des accidents à l'opérateur, porter les Équipements de Protection Individuelle prévus (chap. 3).**

**Retirer l'emballage seulement si le comptoir est placé dans sa zone d'utilisation.**



**L'installation est réservée aux techniciens formés et autorisés par l'entreprise dans le contrat (fabricant/concessionnaire/distributeur)**



- Le client est tenu de préparer la zone d'installation

- Les modifications apportées à l'installation décrite ici doivent être autorisées par ARNEG S.p.A.

Le comptoir peut être livré emballé de la manière suivante :

- Standard : cadre en bois fixé à la base et emballage en nylon bloqué par des feuillards (Fig.7)
- en option : emballage en carton (Fig.8) ; cage en bois (Fig.9)

<b>La zone d'installation doit</b>	<ul style="list-style-type: none"> <li>• respecter les normes en vigueur dans le pays d'installation</li> <li>• respecter la classe climatique environnementale chap.8</li> <li>• avoir un plancher en mesure de supporter le poids du comptoir</li> <li>• avoir un interrupteur avec protection automatique contre les courts-circuits, surcharges, décharges dans la masse et dispersions entre la ligne électrique d'alimentation et le comptoir frigorifique</li> <li>• disposer de l'espace nécessaire pour la bonne circulation de l'air, l'utilisation et l'entretien.</li> </ul>
------------------------------------	--

<b>Conditions environnementales</b>	Pour un fonctionnement correct du comptoir réfrigéré, la température et l'humidité relative ambiante ne doivent pas dépasser les limites relatives à la classe climatique 3 (+25°C ; H.R. 60%) selon la norme <b>EN ISO 23953</b> .
-------------------------------------	---

<b>Réception du comptoir</b>	<ul style="list-style-type: none"> <li>• contrôler que l'emballage est intact et ne présente pas de dommages</li> <li>• soigner l'opération de déballage pour ne pas endommager le comptoir</li> <li>• vérifier l'intégrité des composants du comptoir</li> <li>• en cas de dommages, appelez immédiatement le fabricant.</li> </ul>
------------------------------	--

<b>Procédure d'installation (Fig.6)</b>	<b>Étape</b>	<b>Action</b>
	1	soulever le comptoir en conditions de sécurité
	2	couper, à l'aide d'une paire de ciseaux, les sangles de fixation des colliers -A-
	3	extraire les colliers de serrage et le châssis
	4	baisser et positionner le comptoir dans sa zone d'installation
	7	régler la position horizontale du comptoir frigorifique avec un niveau (Fig.11)
	8	contrôler que tous les pieds posent sur le plancher
	9	mettre à niveau le comptoir devant et derrière
	10	ôter délicatement les pellicules de protection, éliminer les résidus de colle avec des solvants adéquats
	11	procéder à un premier nettoyage en utilisant des produits neutres et un chiffon doux.



Installer au maximum 3 comptoirs consécutifs sur la même ligne d'alimentation électrique et frigorifique  
Si le comptoir est déplacé, répéter le contrôle du nivellement ; un nivellement erroné compromet le fonctionnement du comptoir

### Opérations à ne pas effectuer



- **NE PAS utiliser d'alcool pour nettoyer les pièces en méthacrylate (plexiglas)**
- **NE PAS utiliser de substances abrasives ou d'éponges métalliques**
- **NE PAS installer le comptoir (Fig.10):**
  - dans des pièces à risque d'explosion
  - en plein air, exposé aux agents atmosphériques
  - près de sources de chaleur (lumière directe du soleil, installations de chauffage, lampes incandescentes, etc.)
  - à proximité de courants d'air supérieurs à 0,2 m/s (près de portes, fenêtres, systèmes de climatisation, etc.)
- Entraînement. Défaillances/déformations/déchirures  
**NE PAS traîner/pousser le comptoir**  
Respecter les indications pour un déplacement en toute sécurité.



Pour une bonne élimination l'emballage est composé de :  
bois - polystyrène - polythène - PVC - carton.

## 14. Assemblage des meubles (Fig.18)



Étape	Action
1	Démonter les joues (si présentes).
2	Positionner les comptoirs réfrigérés côte à côte.
3	S'assurer que les goupilles d'alignement sont insérées dans les logements prévus.
4	Unir les montants et les brides en utilisant les vis en dotation.
5	Remonter les dossiers et les éventuels autres éléments de couverture.

Pos.	Dénomination	Code
1	Cheville d'alignement 10x60	02047000
2	Goupille d'alignement 3x40	02940652
3	Vis TCEI M8x80	04711030
4	Écrou M8	04230600
5	Étrier d'assemblage des comptoirs dans le canal	02211300

## 15. Branchement électrique



**DANGER ! Parties sous tension. Électrocution.**  
**COUPER L'ALIMENTATION ÉLECTRIQUE AVANT D'EFFECTUER UNE QUELCONQUE OPÉRATION !**  
 vérifier que le carter n'entre pas en contact avec le tableau électrique.



**Installer un système de mise à la terre approprié !**



*Réaliser les installations selon les directives qui régissent la construction, l'installation, l'usage et la maintenance prévues par les normes en vigueur dans le pays d'installation.*  
*Pour assurer un bon fonctionnement, la variation maximale de tension doit être comprise entre +/- 6% de la valeur nominale.*

Responsabilité	Client	Installateur	ARNEG
	apprêter la ligne électrique d'alimentation jusqu'au point de branchement du comptoir réfrigéré.	fournir les dispositifs d'ancrage pour tous les câbles en entrée et sortie du comptoir réfrigéré.	ARNEG S.p.A. décline toute responsabilité à l'égard de l'utilisateur et de tiers pour : - dommages causés par des pannes ou des dysfonctionnements des installations prédisposées en amont du comptoir réfrigéré - dommages causés au comptoir réfrigéré directement imputables au dysfonctionnement de l'installation électrique

### Ligne d'alimentation

- dimensionner les lignes d'alimentation de l'énergie électrique selon la puissance absorbée du comptoir (chap. 10).
- vérifier que la ligne d'alimentation :
  - possèdent des câbles d'une section adéquate pour garantir le respect de la chute de tension maximum prévue de 5%
  - soit protégée contre les surintensités et les dispersions vers la masse conformément aux normes en vigueur
  - pour les lignes d'alimentation plus longues de 4-5 m augmenter de façon appropriée la section des câbles.



*Le remplacement du câble d'alimentation endommagé est réservé au fabricant ou à un organisme choisi par ce dernier.*

**Interrupteurs automatiques de sécurité**

- protéger les compteurs réfrigérés avec des interrupteurs automatiques magnétothermique omnipolaires ayant des caractéristiques adéquates, qui auront aussi la fonction d'interrupteur général de sectionnement de la ligne.
- instruire l'opérateur sur la position des interrupteurs de sorte à pouvoir être atteints rapidement en cas d'URGENCE.



**DANGER ! Parties sous tension. Court-circuit. Électrocution**  
**Les interrupteurs automatiques magnétothermiques ne doivent pas ouvrir le circuit sur le neutre sans l'ouvrir simultanément sur les phases, et doivent permettre dans tous les cas la déconnexion totale dans les conditions de surtension de catégorie III.**

**Avant de brancher**

- consulter les schémas électriques annexés au compteur réfrigéré
- vérifier la conformité des données de la plaque avec le circuit électrique auquel doit être branché le compteur
- contrôler que la tension d'alimentation soit celle indiquée sur les données de la plaque
- retirer tous les objets métalliques portés : bagues, montres, bracelets, boucles d'oreilles, etc.

**Version semi-verticale :**

**DANGER ! Parties sous tension. Court-circuit. Électrocution**  
**Vérifier que les fiches des éclairages (plans, toit, superstructure) soient correctement introduites et bloquées dans leurs prises pour éviter leur débranchement lors des opérations de nettoyage et d'entretien qui pourrait provoquer des électrocutions dangereuses pour l'opérateur.**

- procéder au branchement



*Si l'alimentation électrique s'interrompt et les appareils électriques du magasin ne se remettent pas en marche en provoquant l'intervention des protections de surcharge, modifier l'installation pour différencier le démarrage des dispositifs.*

**16. Positionnement des sondes (Fig.19)**

Les sondes sont déjà montées dans le compteur frigorifique et sont:

S.out	Sonde de contrôle du refoulement de l'air
S.def	Sonde de contrôle du thermostat de fin de dégivrage
S.in	Sonde de contrôle de l'air d'aspiration

Sonde de température: NTC IP67 L= 4000 code 04510153.

Les sondes Sout - Sin doivent être bloquées avec des étaux et ne doivent pas être isolées.

La sonde Sdef doit être fixée en contact avec les ailettes de l'évaporateur entre le 3<sup>ème</sup> et le 4<sup>ème</sup> tuyau (jamais au niveau du ventilateur) en utilisant le ressort inox arrêt bulbe code 02230021.

**17. Contrôle et réglage de la température** **Compteurs réfrigérés avec groupe à distance**

- le contrôle de la température de réfrigération s'effectue avec :
- le thermomètre numérique solaire (Fig.11)
  - le contrôleur électronique (en option) (Fig.12)



*Le contrôleur est configuré en usine en phase d'essai.  
 Pour modifier la programmation, contacter le fabricant.*



*Si le thermostat fonctionne à piles :*

- remplacer les piles déchargées par des piles identiques
- ne pas jeter les piles dans la nature
- remettez les piles déchargées dans les centres de collecte autorisés prévus à cet effet

## 18. Charger le comptoir réfrigéré



charge maximum admissible uniformément distribuée sur la cuve : **300 kg/m<sup>2</sup>** (Fig.13)  
 charge maximum admissible uniformément distribuée sur les étagères : **160 kg/m<sup>2</sup>** (Fig.13)  
 charge maximum admissible uniformément distribuée sur les étagères en verre : **40 kg/m<sup>2</sup>** (Fig.13)

### Opérations à effectuer

- charger de façon uniforme et ordonnée
- respecter la ligne de chargement
- laisser environ 30 mm d'espace entre la marchandise et l'étagère supérieure (Fig.16)
- introduire la marchandise déjà refroidie à la température de conservation appropriée
- charger le comptoir réfrigéré de sorte à ce que la marchandise exposée depuis plus longtemps soit vendue avant la nouvelle (rotation de la marchandise)
- sur les étagères inclinées, utiliser toujours les rebords

### Opérations à NE PAS effectuer

- NE PAS** boucher/empêcher le flux d'air réfrigéré
- NE** jamais dépasser la ligne de chargement
- NE PAS** introduire de marchandises chauffées
- NE PAS** encombrer la zone devant le comptoir (Fig. 17)
- N'**obstruer en aucune manière l'entrée de l'air réfrigéré (marchandises, étiquettes de prix, support des prix, etc.)



*Disposer la marchandise sans zones vides, cela améliore le rendement du comptoir réfrigéré. L'entrée d'air chaud dans le comptoir réfrigéré est inévitable, si à cause de l'humidité élevée une fine couche de givre se forme, laisser alors les portes fermées pendant 2 heures. Le client est tenu de vérifier que toutes les opérations soient conformes aux normes en vigueur.*

## 19. Dégivrage et rejet d'eau

Arles est muni d'un système de dégivrage à arrêt simple.

### 19.1 Écoulement de l'eau

#### Comptoir avec groupe à distance

- Installer une évacuation au sol avec une légère pente pour éviter :
- les mauvaises odeurs à l'intérieur du comptoir réfrigéré
  - la dispersion d'air réfrigéré
  - les anomalies de fonctionnement du comptoir réfrigéré dues à l'humidité

#### Procédure

- installer un siphon approprié entre le tuyau d'évacuation et le raccordement au sol
- sceller hermétiquement la zone d'écoulement au sol.



*vérifier périodiquement le fonctionnement parfait des raccords hydrauliques en s'adressant à un installateur qualifié.*

## 20. Anti-buée et anti-condensation

Un ventilateur supplémentaire permet le désembuage de la vitre frontale (Fig.14).

## 21. Éclairage

L'éclairage interne du comptoir frigorifique est assuré par des lampes à LED.



**ATTENTION !** Rupture accidentelle des ampoules. Blessures. Contamination de la marchandise.

- porter les EPI prévus
- couper l'alimentation électrique du comptoir
- enlever toute la marchandise
- nettoyer le comptoir en suivant les instructions du chap. 22.4
- enlever tous les résidus de verre de la marchandise
- remplir à nouveau le comptoir réfrigéré de marchandise complètement propre
- rétablir l'alimentation électrique

## 22. Entretien et nettoyage



**DANGER ! Parties sous tension. Électrocution.**

**COUPER L'ALIMENTATION ÉLECTRIQUE AVANT D'EFFECTUER UNE QUELCONQUE OPÉRATION !**

**NE PAS mouiller, vaporiser de l'eau ou du détergent directement sur les parties électriques du comptoir réfrigéré (ventilateurs, plafonniers, câbles électriques etc.)**

**NE PAS toucher le comptoir réfrigéré avec les mains et les pieds mouillés ou humides**



**ATTENTION !** Surfaces froides. Blessures, brûlures. Rupture des vitres.

Attendre que les parties en verre aient atteint la température ambiante.

**NE PAS** utiliser d'eau chaude sur les surfaces en verre froides.



**Protéger les mains avec des gants de travail**



*La marchandise se détériore à cause des microbes et des bactéries.*

*Respecter les normes hygiéniques et la chaîne du froid pour protéger la santé du consommateur*

Les opérations de nettoyage doivent comprendre :

Étape	Dénomination	Description
1	<b>Lavage</b>	nettoyage, suppression d'environ 97% de la saleté
2	<b>Assainissement</b>	élimination des bactéries et substances nuisibles.
3	<b>Rinçage</b>	
4	<b>Séchage</b>	

### 22.1 Produits pour le nettoyage

#### Utiliser

- de l'eau propre, température maximale 30 °C
- un chiffon doux
- des détergents délicats et neutres

#### Ne pas utiliser produits nettoyeurs

- de l'alcool ou des produits similaires pour nettoyer les parties en méthacrylate (plexiglas)
- en poudre
- avec granulés
- acides et alcalins (eau de javel, ammoniac)
- concentrés
- de composition chimique inconnue
- des produits abrasifs, solvants chimiques/organiques
- des éponges abrasives, paillettes, outils pointus
- agressifs, solvants (acide acétique, citrique etc)

## 22.2 Indications générales

- Les surfaces à nettoyer, l'eau et les détergents utilisés pour le nettoyage doivent être à une température maximale de 30 °C.
- Sécher les surfaces avec un chiffon doux



### ATTENTION !

Surfaces délicates, vitres. Bosses, griffures, corrosion, blessures, rupture des vitres

**NE PAS** diriger le jet directement sur les surfaces peintes ou en plastique

**NE PAS** appliquer les détergents directement sur les surfaces à nettoyer

**NE PAS** utiliser d'appareils à jet de vapeur

**NE PAS** employer trop de force

**NE PAS** diriger le jet trop près de la saleté, cela pourrait causer des dommages à l'opérateur et contaminer des parties déjà nettoyées et l'environnement.

éviter que les détergents n'entrent en contact avec la marchandise présente à proximité.

### ATTENTION !

Produits pour carrelages. Vapeurs. Corrosion. Difficultés respiratoires.

éviter le contact, inhalation.

## 22.3 Nettoyer les parties externes (Quotidienne/Hebdomadaire)

Nettoyer une fois par semaine toutes les parties extérieures du comptoir réfrigéré. Voir "Indications générales" 24.2.

## 22.4 Nettoyer les parties intérieures (Mensuelle)

Respecter les chapitres 22.1 et 22.2 et procéder comme indiqué :

Étape	Action
1	enlever toute la marchandise du comptoir réfrigéré
2	retirer toutes les pièces mobiles, comme les plats d'exposition, les grilles, etc.
3	laver avec de l'eau tiède (max. 30°C)
4	désinfecter avec un détergent contenant un agent anti-bactérien
5	nettoyer soigneusement la cuve du fond, l'égouttoir et la grille de protection de l'évacuation de l'eau en éliminant tous les corps étrangers tombés à travers la grille d'aspiration en soulevant, si nécessaire, la tôle des ventilateurs
6	sécher soigneusement avec un chiffon doux



*Si des formations de glace sont présentes, contacter un technicien frigoriste spécialisé.*

## 22.5 Nettoyer les matériaux spécifiques

Matériau	Opérations à effectuer	Opérations à NE PAS effectuer
<b>Vitres</b>	<ul style="list-style-type: none"> <li>• utiliser un chiffon souple et un produit détergent neutre ou de l'eau tiède (30°C max) et du savon neutre</li> <li>• éliminer immédiatement avec un chiffon sec toutes les traces d'eau ou de détergent, de façon à empêcher la formation de taches et pour éviter que le liquide n'atteigne les joints, le châssis ou les charnières (portes à vitre)</li> </ul>	<p><b>NE PAS</b> utiliser d'eau chaude sur des surfaces de verre froides, le verre peut se briser et blesser l'opérateur</p> <p><b>NE PAS</b> utiliser de matériaux rugueux, abrasifs ou de racles en métal susceptibles de rayer les vitres</p> <p><b>NE PAS</b> utiliser de chiffons sales</p> <p>poser délicatement sur un plan horizontal pour <b>NE PAS</b> les casser ni les abîmer</p>
<b>Plastique (profils joints portes)</b>	<ul style="list-style-type: none"> <li>• utiliser un chiffon humide imbibé d'un détergent neutre</li> <li>• repasser avec un chiffon imbibé d'eau pure</li> </ul>	<p><b>NE PAS</b> utiliser de cires, des détergents concentrés, contenant du pétrole, de l'eau de javel, des sprays pour vitres, des détergents abrasifs, des fluides inflammables</p>

<b>Aluminium</b>	<ul style="list-style-type: none"> <li>• utiliser un chiffon souple et un produit détergent neutre ou de l'eau tiède (30°C max) et du savon</li> <li>• éliminer immédiatement avec un chiffon sec toute trace d'eau ou de détergent, de façon à empêcher la formation de taches</li> </ul>	<p><b>NE PAS</b> utiliser de produits détergents acides et alcalins (ex.: eau de Javel) susceptibles de corroder les surfaces</p> <p><b>NE PAS</b> utiliser de matériaux rugueux, abrasifs ou de racles en métal susceptibles de rayer l'aluminium</p> <p><b>NE PAS</b> utiliser d'appareils à jet de vapeur</p> <p><b>NE PAS</b> utiliser de chiffons sales</p>
<b>Bois</b>	<ul style="list-style-type: none"> <li>• utiliser un chiffon souple et un produit détergent neutre ou de l'eau tiède (30°C max) et du savon</li> <li>• éliminer immédiatement avec un chiffon sec toute trace d'eau ou de détergent, de façon à empêcher la formation de taches</li> <li>• si nécessaire, avant de traiter toute la surface, essayer sur une zone limitée et cachée et vérifier que le détergent n'endommage pas la finition ou la couleur</li> </ul>	<p><b>NE PAS</b> utiliser de sprays, de détergents acides et alcalins (ex. eau de Javel), de la soude caustique et des solvants qui corrodent les surfaces</p> <p><b>NE PAS</b> utiliser de matériaux rugueux, abrasifs qui rayent les surfaces</p> <p><b>NE PAS</b> utiliser d'appareils à jet de vapeur</p> <p><b>NE PAS</b> utiliser des chiffons sur les surfaces rugueuses</p> <p><b>modérer</b> l'utilisation du liquide détergent: une utilisation excessive cause des infiltrations et donc des gonflements du bois</p>

## 22.6 Nettoyer l'acier inox

Certaines situations peuvent entraîner la formation d'oxydations les surfaces en acier comme: restes de fer laissés sur des surfaces humides, calcaire, les détergents à base de chlore ou d'ammoniac non rincés correctement, incrustations ou résidus de nourriture, sel-solutions salines, résidus secs de liquides évaporés

- Opérations à effectuer**
- taches et rouille récentes :**  
nettoyer avec des shampooings ou des détergents neutres en utilisant une éponge ou un chiffon.  
Afin d'éliminer tout résidu de détergent, rincer abondamment et essuyer soigneusement les surfaces.
- anciennes taches et rouille :**  
utiliser des substances chimiques pour les aciers inoxydables qui contiennent 25% d'acide nitrique ou des substances similaires.
- taches et rouille persistantes :**  
poncer avec une brosse en acier inox, laver avec des détergents et sécher avec soin.



*Cette procédure peut provoquer des rayures sur la surface dues à la méthode de nettoyage abrasif. **NE PAS** utiliser d'acide muriatique sur les surfaces en acier inoxydable*



**ATTENTION !** Plancher glissant. Chutes.

Éliminer du plancher tout élément : éponges, chiffons, résidus d'eau ou de détergent.



Éliminer soigneusement tout résidu de détergent ou de désinfectant.



*Effectuer soigneusement les opérations de désinfection, rinçage et séchage pour éviter la prolifération de bactéries nocives.*

## 22.7 Contrôler les parties

Après les opérations de désinfection, de rinçage et de séchage procéder ainsi :

Étape	Action
1	vérifier que toutes les parties soient parfaitement propres et sèches
2	vérifier qu'elles ne soient ni endommagées ni excessivement usées
3	remplacer les parties usées par des neuves fournies seulement par le fabricant



4	remonter les éléments complètement secs
5	rétablir l'alimentation électrique

Une fois la température interne de fonctionnement atteinte il est possible de remplir à nouveau le comptoir réfrigéré avec la marchandise.

### 23. Charger le réfrigérant



**DANGER ! Gaz réfrigérant. Explosion. Asphyxie, altération du rythme cardiaque, brûlures par le gel, effets paralysants.**  
**AVANT TOUTE OPÉRATION, VIDER COMPLÈTEMENT L'INSTALLATION !**



**AVERTISSEMENT ! INCENDIE. Brûlures. Suffocation**  
**NE PAS utiliser de flammes nues et d'instruments électriques près des gaz**



Seuls les techniciens spécialisés peuvent recharger le réfrigérant et intervenir sur le circuit du gaz selon le Règlement Européen 842/2006  
 Vérifier l'étanchéité parfaite du circuit du réfrigérant  
 Utiliser uniquement des pièces de rechange homologuées



*Pour recharger le réfrigérant, consulter la notice du circuit.*

### 24. Démontez le comptoir



*Ce comptoir est constitué à 75% de matériaux recyclables*

#### Préparation

- récupérer le réfrigérant
- vider l'huile de lubrification

#### Obligations

- démonter le comptoir réfrigéré conformément à la réglementation en vigueur sur la gestion des déchets prévue dans chaque pays et en respectant l'environnement où nous vivons
- selon la Loi en vigueur, ce comptoir est considéré comme un déchet dangereux, et il est concerné par l'obligation de collecte séparée et ne peut pas être traité comme un déchet domestique, ni être déposé dans une décharge
- remettre les composants du circuit de réfrigération intacts dans les centres spécialisés pour la récupération du réfrigérant



*toutes ces opérations, comme le transport et le traitement des déchets, doivent être effectuées exclusivement par des techniciens spécialisés et autorisés.*

#### Responsabilité

l'utilisateur doit remettre le comptoir réfrigéré pour la démolition, au centre de collecte spécifié par les autorités locales ou indiqué par le fabricant pour la récupération et le recyclage des matériaux.

Le comptoir réfrigéré est composé de	Matériau	Composants
	Tuyau en fer	
Cuivre, aluminium		circuit de réfrigération, installation électrique, châssis portes
Tôle galvanisée		carter-moteur, panneaux inférieurs, panneaux peints, structure de base, étagères et plateaux
Polyuréthane expansé (CO <sub>2</sub> )		isolation thermique
Verre trempé		portes
Bois		bâtis latéraux, cuve d'écumage
PVC		pare-chocs
Polystyrène		Joues thermoformées
Polycarbonate		protection ampoules

## 25. Garantie

L'Acheteur peut bénéficier de la garantie fournie par le Fournisseur exclusivement s'il respecte scrupuleusement les indications contenues dans le présent manuel surtout s'il :

- agit toujours dans les limites d'emploi du comptoir réfrigéré
- effectue toujours une maintenance constante et diligente
- autorise à l'utilisation de la machine des opérateurs et techniciens formés pour ce travail et dont la capacité et aptitude sont prouvées (voir chapitres 4-5-6)

### Conditions

**Italie** : sauf conventions personnalisées les machines sont garanties, exclusivement si elles sont neuves sortant d'usine, pendant un an à compter de la date d'expédition à l'exception des parties électriques et connexes. Durant ce délai les composants qui par avis incontestable de nos techniciens seront retenus défectueux, seront remplacés ou réparés gratuitement. Pour tout autre détail sur les conditions de garantie voir les conditions de vente.

**Étranger** : voir les accords pris avec les concessionnaires respectifs ou le manager local.



Le non-respect des prescriptions contenues dans ce manuel fera déchoir la garantie.

## 26. Pièces de rechange



Employer exclusivement des pièces de rechange d'origine



- remplacer les composants avant qu'ils ne soient usés pour éviter des dommages aux personnes et aux choses
- effectuer les contrôles périodiques d'entretien prévus dans le contrat

## 27. Résolution des problèmes (Troubleshooting)



**DANGER ! Parties sous tension. Électrocution.**  
COUPER L'ALIMENTATION ÉLECTRIQUE AVANT D'EFFECTUER UNE QUELCONQUE OPÉRATION !

Problème	Causes possibles	Solutions possibles
----------	------------------	---------------------

<b>Le comptoir s'arrête ou ne démarre pas</b>	<ul style="list-style-type: none"> <li>• coupure de courant électrique</li> <li>• interrupteur général éteint</li> <li>• intervention de protections (fusibles, interrupteurs magnétothermiques/différentiels)</li> <li>• contrôleur électronique en panne</li> </ul>	<ul style="list-style-type: none"> <li>• vérifier la cause de la coupure électrique</li> <li>• allumer l'interrupteur</li> <li>• contrôler que le condenseur soit propre</li> <li>• réparer/remplacer le contrôleur</li> </ul>
<p> après avoir rétabli l'alimentation électrique, s'assurer que tous les appareils électriques du magasin peuvent redémarrer sans provoquer l'intervention des protections de surintensité ; dans le cas contraire, modifier le système pour différencier le démarrage des divers dispositifs</p> <p> <i>Ranger la marchandise dans une chambre réfrigéré si l'alimentation électrique ne se rétablit pas au plus vite afin de maintenir la température de conservation.</i></p>		
<b>Le comptoir réfrigéré est bruyant</b>	<ul style="list-style-type: none"> <li>• les vis et les boulons ne sont pas serrés</li> <li>• le comptoir n'est pas nivelé</li> </ul>	<ul style="list-style-type: none"> <li>• serrer les vis et les boulons</li> <li>• niveler le comptoir réfrigéré</li> </ul>
<b>Condensation</b>	<ul style="list-style-type: none"> <li>• mauvaises conditions environnementales</li> <li>• mauvaise circulation de l'air</li> <li>• les résistances chauffantes des vitres ne fonctionnent pas</li> <li>• les vitres ne sont pas fermées correctement</li> </ul>	<ul style="list-style-type: none"> <li>• vérifier la position du comptoir réfrigéré dans le magasin</li> <li>• vérifier la température et l'humidité du magasin</li> <li>• vérifier le fonctionnement des ventilateurs et les branchements électriques</li> <li>• vérifier que le parcours de l'air ne soit pas gêné</li> <li>• vérifier les branchements électriques</li> <li>• vérifier le fonctionnement des résistances</li> <li>• bien fermer les vitres</li> </ul>
<b>Fuites d'eau, mauvaises odeurs</b>	<ul style="list-style-type: none"> <li>• les systèmes d'évacuation du comptoir réfrigéré sont bouchés ou endommagés</li> <li>• le bac de récupération de l'eau n'est pas scellé correctement</li> <li>• le bac de récupération de l'eau déborde</li> <li>• absence de raccords entre les comptoirs réfrigérés en ligne ou les raccords ne sont pas scellés correctement</li> </ul>	<ul style="list-style-type: none"> <li>• dégager le système d'évacuation</li> <li>• réparer ou remplacer les systèmes d'évacuation</li> <li>• sceller correctement</li> <li>• vérifier le branchement électrique à la résistance d'évaporation</li> <li>• vérifier le fonctionnement de la résistance d'évaporation</li> <li>• installer et sceller les raccords</li> </ul>
<b>Présence de gel ou de givre</b>	<p>dans le comptoir réfrigéré</p> <ul style="list-style-type: none"> <li>• les ventilateurs ne fonctionnent pas dans l'évaporateur</li> <li>• rupture des résistances</li> <li>• décrochage de la sonde Sdef</li> <li>• courants d'air qui modifient la circulation de l'air réfrigéré</li> </ul>	<ul style="list-style-type: none"> <li>• vérifier les branchements électriques.</li> <li>• contrôler l'aération du magasin</li> </ul>

<b>La température du comptoir réfrigéré est excessive ou insuffisante</b>	<ul style="list-style-type: none"> <li>conditions ambiantes non conformes</li> </ul>	<ul style="list-style-type: none"> <li>vérifier la position du comptoir réfrigéré dans le magasin</li> <li>remettre les valeurs d'humidité et de température ambiante dans les limites consenties.</li> </ul>
	<ul style="list-style-type: none"> <li>la température de l'air de sortie n'est pas correcte.</li> </ul>	<ul style="list-style-type: none"> <li>vérifier le fonctionnement du ventilateur de l'évaporateur</li> <li>vérifier les branchements électriques et la tension d'entrée</li> <li>les ventilateurs sont installés à l'envers vérifier et rétablir la direction du flux d'air</li> <li>vérifier que le plénum du ventilateur soit suffisant et sans empêchements</li> <li>vérifier que la pression d'aspiration respecte les spécifications d'usine</li> <li>vérifier le set point programmé</li> <li>vérifier les paramètres de température</li> </ul>
	<ul style="list-style-type: none"> <li>le comptoir décongèle.</li> </ul>	<ul style="list-style-type: none"> <li>vérifier les paramètres de décongélation</li> </ul>
	<ul style="list-style-type: none"> <li>le condensateur ou l'évaporateur sont bouchés ou sales.</li> </ul>	<ul style="list-style-type: none"> <li>nettoyer chap.22.4</li> </ul>
	<ul style="list-style-type: none"> <li>la charge n'est pas distribuée uniformément</li> </ul>	<ul style="list-style-type: none"> <li>recharger la marchandise de manière ordonnée (Fig.13)</li> </ul>
	<ul style="list-style-type: none"> <li>il est en phase de dégivrage</li> </ul>	<ul style="list-style-type: none"> <li>attendre la fin du dégivrage (~ 30 min)</li> </ul>
	<ul style="list-style-type: none"> <li>les prises d'air sont bouchées</li> </ul>	<ul style="list-style-type: none"> <li>dégager les prises d'air</li> </ul>
	<ul style="list-style-type: none"> <li>le comptoir n'est pas nivelé</li> </ul>	<ul style="list-style-type: none"> <li>niveler le comptoir réfrigéré</li> </ul>
	<ul style="list-style-type: none"> <li>gel sur l'évaporateur et circulation d'air insuffisante</li> </ul>	<ul style="list-style-type: none"> <li>vérifier les paramètres de dégivrage</li> <li>vérifier le bon fonctionnement de la sonde évaporateur</li> <li>vérifier que la section d'aspiration ne soit pas bouchée</li> <li>vérifier l'état de l'évaporateur, si besoin procéder à son nettoyage chap.22</li> </ul>

dans tous les cas non décrits ou lorsqu'il n'est pas possible de résoudre le problème avec les indications mentionnées, contacter le centre d'assistance autorisé le plus proche.

## 28. Indications de démontage/montage



**DANGER ! Parties sous tension. Électrocution.  
COUPER L'ALIMENTATION ÉLECTRIQUE AVANT D'EFFECTUER UNE QUELCONQUE OPÉRATION !**



**Respecter les chapitres 1-2-3-4-5**



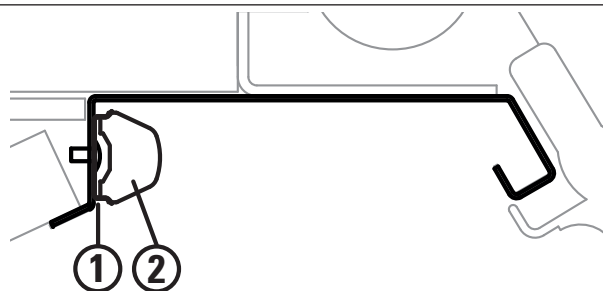
**Protéger les mains avec des gants de travail**



**Remplacer les ampoules avec des ampoules neuves identiques**

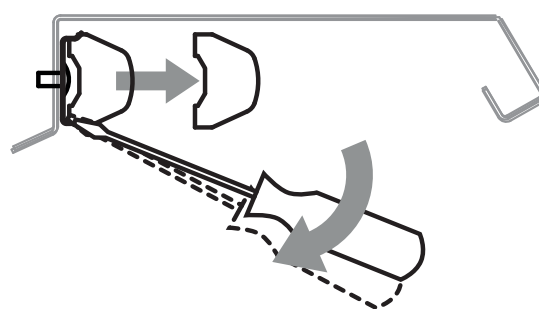
### 28.1 Ampoule pour modèle semi-verticaux (H125-H150)

1	clip de fixation support plafonnier
2	LED



#### Procédure : démonter les ampoules

1. Forcer avec un tournevis le ressort comme indiqué
2. ôter l'ensemble lampe

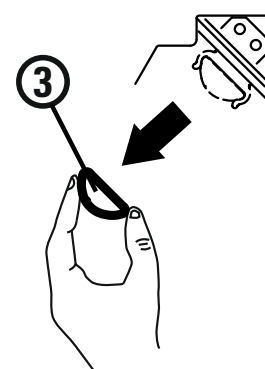
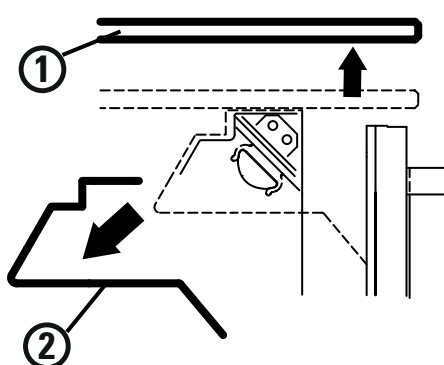


### 28.2 Ampoule pour modèles vitrine verticale réfrigérée (TH)

#### Procédure : démonter l'ampoule supérieure

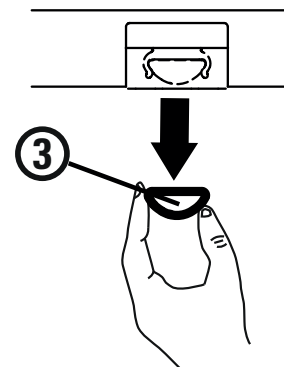
1. retirer la vitre supérieure -1-
2. retirer la protection en Plexiglas -2-
3. retirer l'ampoule -3- à l'aide des deux mains et la remplacer avec une ampoule neuve et identique.

Pour le montage, procéder dans le sens inverse.



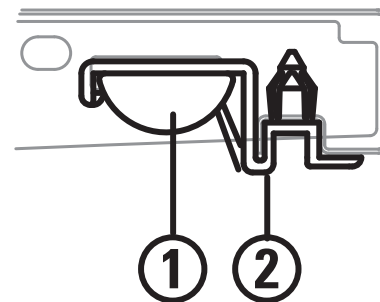
#### procédure : démonter l'ampoule de l'étagère

En s'aidant des deux mains, extraire l'ampoule -3- comme indiqué en figure.



### 28.3 Ampoule pour étagère pour modèles vitrines

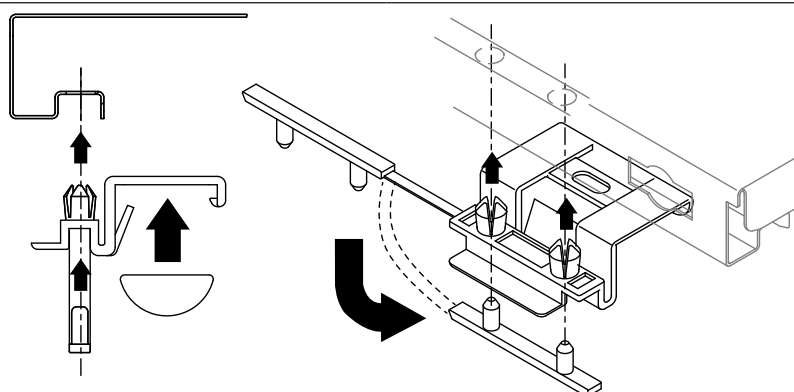
1	LED
2	support LED



#### Procédure : monter et démonter le groupe LED

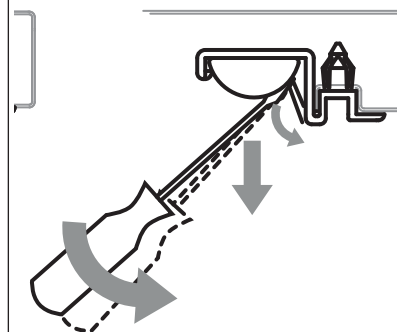
1. visser l'ampoule dans la douille
2. insérer les pivots dans les trous du support des prix de l'étagère
3. bloquer le support sur l'étagère en enfilant les fiches sur les pivots de la douille comme indiqué

Pour le démontage, procéder dans le sens inverse.



#### Procédure : démonter l'ampoule à LED

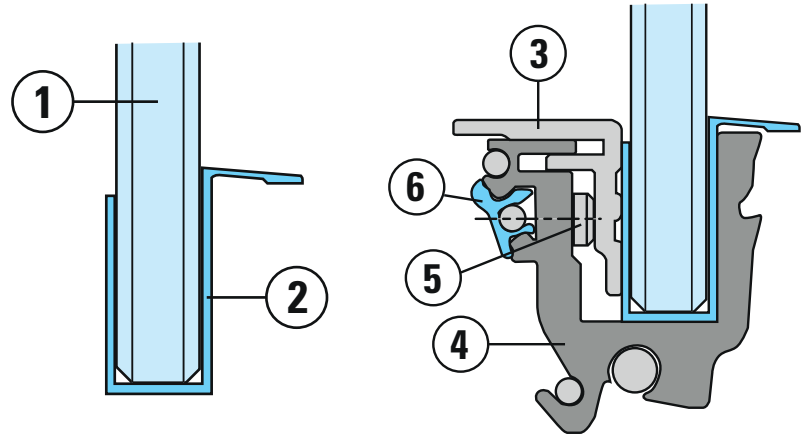
1. Forcer avec un tournevis la douille comme indiqué
2. ôter l'ampoule



### 28.4 Vitre frontale

#### Procédure : monter la vitre frontale

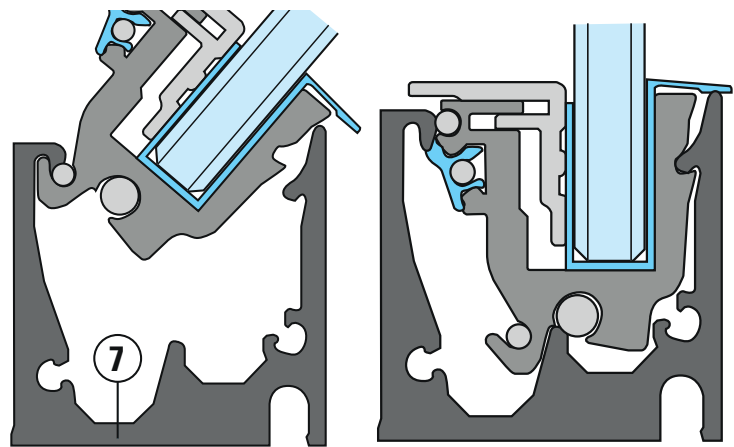
1. Introduire le joint 2 sur la vitre 1
2. assembler le profil 3 au profil 4
3. introduire la vitre munie de son joint (1+2) sur le profil pince (3+4) à peine assemblé
4. retirer le profil en plastique 6
5. serrer les écrous 5
6. introduire le profil en plastique 6.



7. Tourner la vitre comme indiqué en figure et l'introduire dans le profil 7.
8. positionner la vitre dans le sens vertical jusqu'au déclic.



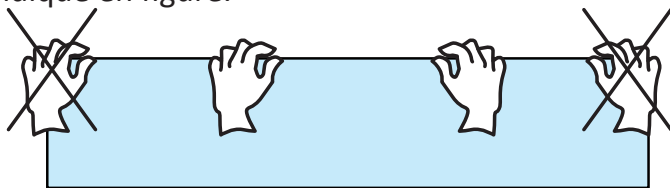
Si le déclic n'advient pas, retirer la vitre et libérer le profil 7 des obstacles éventuels.



**Procédure : ouvrir la vitre frontale**

Pour faciliter les opérations de nettoyage et de chargement, Arles est muni d'une ouverture mécanique vers le bas de la vitre frontale.

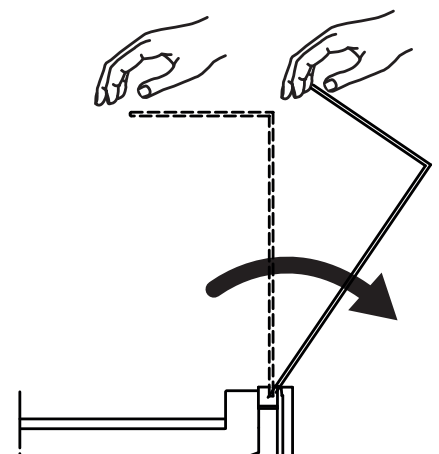
1. Positionner les mains au centre de la vitre supérieure.
2. Centrer les mains par rapport à la longueur de la vitre, comme indiqué en figure.



3. Exercer une pression des deux mains vers le bas, comme indiqué en figure.

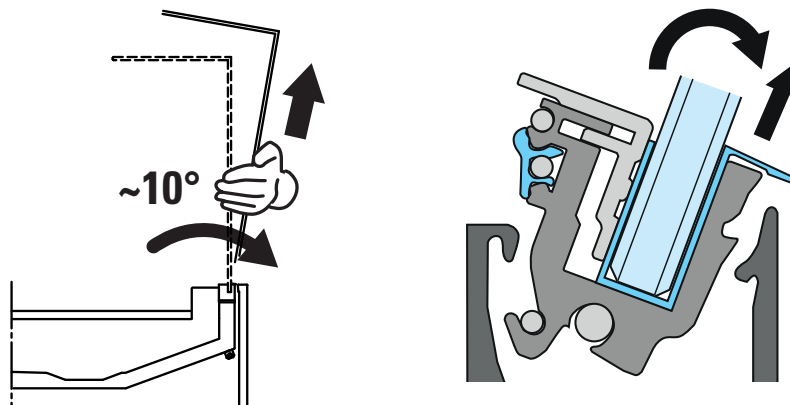


NE PAS forcer durant l'ouverture.  
NE PAS utiliser les bords de la vitre.



**Procédure : retirer la vitre frontale**

1. Saisir la vitre latéralement des 2 mains
2. incliner la vitre d'environ 10°, comme indiqué en figure
3. extraire la vitre vers le haut.



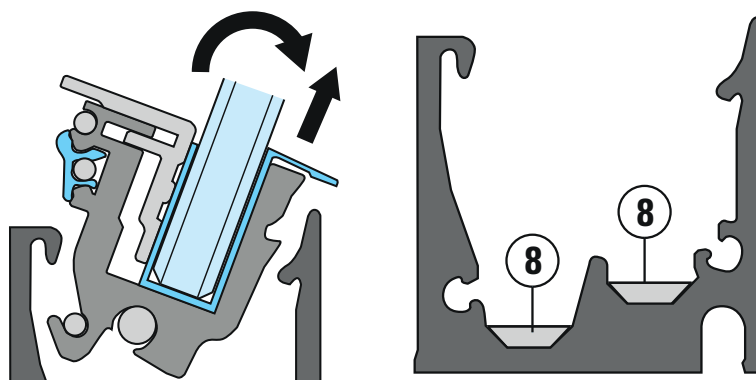
### Procédure : aligner la vitre frontale

1. Tourner la vitre d'environ 10-15°
2. retirer la vitre avec les mains
3. régler les vis et les écrous 8



À la fin des opérations, vérifier que toutes les vis soient fixées.

4. remonter la vitre
5. vérifier l'alignement.



Si la vitre ne s'ouvre pas ou ne se retire pas, appeler le fabricant.














À la fin des opérations, il est possible de rétablir l'alimentation électrique.



# Manual de Instalación y de Uso

## ÍNDICE

ILLUSTRACIONES.....	1
1. Etiquetas de seguridad presentes en el mueble.....	111
2. Dispositivos de protección individual .....	111
3. Prohibiciones y prescripciones .....	111
3.1 Para el mueble .....	112
3.2 Para los productos .....	112
3.3 Para el ambiente.....	112
3.4 Para el uso .....	113
4. Peligros residuales, Dispositivos de Protección (DPI), situaciones de emergencia.....	113
5. Objetivo del manual - Campo de aplicación - Destinatarios .....	114
6. Presentación del mueble - Uso previsto (Fig.1) .....	114
7. Datos técnicos .....	115
8. Normas y certificaciones, declaración de conformidad.....	115
9. Identificación - Datos de placa.....	116
10. Etiqueta energética Fig.3 (si corresponde) .....	117
11. Transporte  .....	117
12. Almacenamiento .....	118
13. Instalación y condiciones ambientales  .....	118
14. Unión de los muebles (Fig.18)  .....	119
15. Conexión eléctrica  .....	120
16. Colocación sondas (Fig.19) .....	121
17. Control y regulación de la temperatura  .....	121
18. Cargar el mueble  .....	121
19. Descongelación y descarga del agua .....	122
19.1 Descarga del agua.....	122
20. Desempañamiento y anticondensación .....	122
21. Iluminación.....	122
22. Mantenimiento y limpieza  .....	123
22.1 Productos para la limpieza.....	123
22.2 Indicaciones generales .....	123
22.3 Limpiar las partes externas (Diaria/Semanal).....	124
22.4 Limpiar las partes internas (Mensual) .....	124

22.5	Limpiar materiales específicos.....	124
22.6	Limpiar acero inox .....	125
22.7	Inspeccionar las partes .....	125
23.	Cargar el refrigerante  .....	126
24.	Desmontar el mueble  .....	126
25.	Garantía .....	127
26.	Piezas de recambio .....	127
27.	Resolución de los problemas (Toubleshooting)  .....	127
28.	Indicaciones de desmontaje/montaje  .....	129
28.1	Lámpara para modelos semiverticales (H125-H150).....	130
28.2	Lámpara para modelos vitrina vertical refrigerada (TH).....	130
28.3	Lámpara para estante para modelos vitrinas .....	131
28.4	Cristal frontal .....	132

## Anexos al mueble

Ficha móvil - Conformidad producto - Tarjeta producto - Esquema colocación sondas  
Esquemas eléctricos - Guía de Instalación y Manejo - Kit unión canal - Declaración de conformidad






Para descargar el manual, vaya a [www.arneg.it](http://www.arneg.it) y haga clic en “Área de descargas”.

Para encontrar la información disponible en la base de datos europea **EPREL**:

- entra en [www.arneg.it](http://www.arneg.it),
- haga clic en “declaración de conformidad” en el pie de página,
- introduzca el número de serie que puede encontrar en la etiqueta energética adherida al banco (fac-símil Fig.3.pos.III) o en la placa de registro aplicada al banco (fac-símil Fig.2).

## 1. Mensajes de seguridad

A continuación las señalizaciones de seguridad previstas en este manual

-  **¡PELIGRO!** Indica una situación arriesgada que si no se evita, es causa de muerte o heridas graves a la persona.
-  **¡ADVERTENCIA!** Indica una situación arriesgada que si no se evita, puede causar la muerte o heridas graves a la persona.
-  **¡ATENCIÓN!** Indica una situación ligeramente arriesgada que si no se evita, puede causar heridas leves.


## 1. Etiquetas de seguridad presentes en el mueble

En los muebles hay etiquetas para llamar la atención de los operadores y técnicos sobre los peligros y las precauciones




	peligro de tensión eléctrica con riesgo de electrocución		presencia de órganos en movimiento(ventiladores)
	equipotencialidad		puntos exactos de colocación de las placas de la carretilla elevadora

## 2. Dispositivos de protección individual

A continuación los símbolos de los Dispositivos de Protección Individual (DPI) obligatorios para los técnicos de refrigeración autorizados a intervenir en el mueble frigorífico

	gafas de protección		calzado para la prevención de accidentes
	guantes de protección		vestimenta, mono de protección

## 3. Prohibiciones y prescripciones

-  **¡PELIGRO!** Elementos en tensión. Electrocutación.  
**¡ANTES DE REALIZAR CUALQUIER OPERACIÓN QUITAR LA ALIMENTACIÓN ELÉCTRICA!**
-  **¡ADVERTENCIA!** Fuga de gas. Intoxicación. Desconectar el mueble con el interruptor general situado antes del mueble.  
**NO permanecer en la habitación donde está colocado el mueble si no está bien ventilada.**  
**¡ADVERTENCIA!** INCENDIO. Quemaduras. Asfixia  
seguir las indicaciones de evacuación vigentes en caso de incendio  
desconectar el mueble con el interruptor general situado antes del mueble.  
no utilizar agua para apagar las llamas sino sólo extintores en seco.
-  **Leer atentamente el manual para saber cómo evitar accidentes y usar correctamente el mueble**

### Responsabilidad

El fabricante no es responsable de:



- uso impropio, erróneo e irracional del mueble
- instalación incorrecta, no efectuada de acuerdo con las instrucciones indicadas
- uso por parte de personal no cualificado/instruido
- defectos de alimentación eléctrica
- graves carencias en el mantenimiento y limpieza previstos
- uso de accesorios no previstos o autorizados por ARNEG S.p.A.
- modificaciones e intervenciones no autorizadas
- uso de recambios no originales
- inobservancia de las instrucciones.

Cualquier otro uso o modificación no indicados en este manual o no autorizados por ARNEG S.p.A. son peligrosos, hacen decaer la garantía e invalidan la declaración de conformidad prevista por la directiva máquinas 2006/42 CE.

### 3.1 Para el mueble

Prescripciones	Prohibiciones
<ul style="list-style-type: none"> <li>• <b>el mueble refrigerado conserva la temperatura de los productos no la baja</b></li> <li>• usar los muebles sólo en ambientes cerrados</li> <li>• los muebles se han realizado para la conservación y exposición exclusivamente de productos alimenticios frescos, congelados, ultracongelados, helados, cocinados y precocinados (cafeterías)</li> <li>• las operaciones dentro del cuadro eléctrico se reservan a técnicos especializados</li> </ul>	<p><b>NO</b> quitar las protecciones o paneles que requieren el uso de herramientas para ser retirados</p> <p><b>NO</b> quitar la tapa del cuadro eléctrico</p> <p><b>NO</b> obstruir las vías de entrada y de salida del aire</p>



### 3.2 Para los productos

Prescripciones	Prohibiciones
<ul style="list-style-type: none"> <li>• <b>introducir solamente los productos ya refrigerados a la temperatura que normalmente respeta la cadena del frío</b></li> <li>• <b>verificar que el mueble y los productos mantengan dicha temperatura al menos 2 veces al día, fines de semana incluidos</b></li> <li>• cargar el mueble de una manera tal que los productos expuestos desde hace más tiempos se vendan antes con respecto a los nuevos que entran (rotación de los productos)</li> <li>• cargar el mueble de manera ordenada respetando los límites de carga</li> <li>• usar contenedores adecuados para la conservación de los productos</li> <li>• verificar regularmente el funcionamiento de la descongelación automática (frecuencia, duración, temperatura del aire, restablecimiento del funcionamiento normal, etc.).</li> </ul>	<p> <b>¡PELIGRO!: propelente inflamable. Explosión.</b> <b>NO</b> introducir botes de spray</p> <p> <b>¡ATENCIÓN!: hundimiento/rotura. deslizamiento/daño productos, heridas/lesiones.</b> <b>NO</b> cargar las repisas de cristal con bebidas.</p> <p><b>NO</b> introducir:</p> <ul style="list-style-type: none"> <li>- productos calentados</li> <li>- productos farmacéuticos</li> <li>- anzuelos para la pesca</li> </ul> <p><b>NO</b> sobrecargar el mueble.</p>

### 3.3 Para el ambiente

Prescripciones	Prohibiciones
<ul style="list-style-type: none"> <li>• los valores de la temperatura y de la humedad del ambiente no deben superar los especificados (cap.8-9).</li> <li>• mantener siempre al máximo la eficiencia de los equipos de climatización, de ventilación y de calentamiento del punto de venta.</li> <li>• la velocidad del aire ambiente cerca de las aperturas de los muebles <b>NO</b> debe superar los 0,2 m/s</li> <li>• proteger los productos de la radiación solar.</li> </ul>	<ul style="list-style-type: none"> <li>• Evitar que las corrientes de aire y las bocas de salida de la instalación de climatización estén dirigidas hacia las aperturas de los muebles.</li> <li>• Limitar la temperatura de las superficies irradiantes presentes en el punto de venta, por ejemplo, aislando los techos.</li> </ul>

### 3.4 Para el uso

Prescripciones	Prohibiciones
<ul style="list-style-type: none"> <li>• trabajar con atención y diligencia.</li> <li>• usar siempre los DPI (dispositivos de protección individual) previstos (cap.3).</li> <li>• efectuar con regularidad las operaciones de mantenimiento.</li> <li>• para cualquier intervención en el mueble solicitar la asistencia de un técnico de refrigeración especializado.</li> <li>• verificar el flujo de las aguas resultantes de la descongelación (liberar los escurrideros, limpiar los filtros, verificar los sifones, etc.).</li> <li>• eliminar el agua de descongelación, o usada para el lavado, mediante la red de alcantarillado o limpiando la depuración de una manera que esté conforme con las leyes vigentes, el agua puede contactar con sustancias contaminantes debidas a:                     <ul style="list-style-type: none"> <li>- naturaleza del producto</li> <li>- eventuales residuos</li> <li>- roturas de envoltorios que contengan líquidos</li> <li>- uso de detergentes no consentidos.</li> </ul> </li> </ul>	<div style="background-color: #f0f0f0; padding: 5px;">  ¡PELIGRO! Elementos en tensión. Electrocutación.  <b>NO usar/tocar el mueble con las manos o los pies mojados o húmedos.</b> </div> <div style="background-color: #f0f0f0; padding: 5px; margin-top: 5px;">  Altas temperaturas. Sobrecalentamiento de los productos:  <b>NO</b> utilizar focos con lámparas incandescentes directamente al mueble.                 </div> <p><b>NO está permitido el uso del mueble</b></p> <ul style="list-style-type: none"> <li>• evitar que los niños y muchachos jueguen con el mueble</li> <li>• por personal:                     <ul style="list-style-type: none"> <li>- con capacidades físico-sensoriales o mentales reducidas</li> <li>- sin experiencia o conocimientos sobre el uso del mueble</li> <li>- que no pueda usar el mueble de forma segura sin supervisión o instrucciones</li> <li>- no sobrio o bajo el efecto de sustancias estupefacientes.</li> </ul> </li> </ul>

### 4. Peligros residuales, Dispositivos de Protección (DPI), situaciones de emergencia

A continuación los riesgos residuales no eliminables con reconfiguración, técnicas constructivas y de prevención de accidentes:

Riesgos	Reducción del riesgo
debidos a: <ul style="list-style-type: none"> <li>- partes sobresalientes y en relieve</li> <li>- cargas suspendidas (fase de carga/descarga)</li> <li>- cables eléctricos de alimentación</li> <li>- acumulaciones de cargas electrostáticas</li> <li>- partes en movimiento</li> <li>- caída de la carga desde la estructura,</li> <li>- acceso al interior del mueble (ej. subiendo con los pies por la parte frontal).</li> </ul>	<ul style="list-style-type: none"> <li>• llevar puesta vestimenta de trabajo idónea (ej. sin partes sueltas)</li> <li>• <b>usar los Dispositivos de Protección Individuales (cap.3):</b> <ul style="list-style-type: none"> <li>- calzado para la prevención de accidentes</li> <li>- guantes a prueba de cortes</li> <li>- indumentaria de protección a prueba de cortes para el cuerpo (delantales con pechera, protección de las piernas, etc.)</li> <li>- gafas para la protección ante proyecciones de fragmentos</li> <li>- casco de protección</li> </ul> </li> <li>• comprobar la conexión equipotencial</li> <li>• imponer la prohibición de comportamientos no adecuados mediante avisos, señales, etc. (a cargo del cliente)</li> </ul>

El uso correcto del mueble según todo aquello prescrito en el manual, evita las situaciones de peligro para el operador y el mueble.



*De todas formas se pueden dar situaciones de emergencia para las cuales se necesita la experiencia del operador/técnico, que nunca debe poner en peligro su seguridad ni la de los otros con maniobras peligrosas o veloces.*

## 5. Objetivo del manual - Campo de aplicación - Destinatarios



*Leer atentamente el manual para saber cómo evitar accidentes y usar correctamente el mueble*

Este manual contiene informaciones generales sobre la línea de muebles refrigerados Arles realizada por ARNEG S.p.A. y las instrucciones consideradas necesarias para su buen funcionamiento.

**Destinatarios** El manual se ha subdividido en capítulos, cada capítulo está dirigido a una figura profesional específica:

### OPERADOR CUALIFICADO



persona cualificada, formada para el funcionamiento, regulación, limpieza y mantenimiento del mueble.

### TÉCNICO DE REFRIGERACIÓN ESPECIALIZADO



técnico instruido y autorizado por el ente indicado en el contrato (fabricante, concesionario, distribuidor) para realizar: instalación, mantenimiento extraordinario, reparación, sustitución y revisión, consciente de los riesgos a los que está expuesto y capaz de adoptar todas las medidas para proteger a él mismo y a las otras personas minimizando el daño respecto a los riesgos que comportan las intervenciones.

Para cada figura se definen las competencias para operar en el mueble en condiciones de seguridad.



*Donde no se especifique, el capítulo hace referencia a los dos temas descritos.*

### Custodia

El manual debe ser custodiado:

- por personal elegido para dicho fin
- en un lugar adecuado y conocido por todos los encargados del mantenimiento, para ser consultado en cualquier momento.

Si se cede a terceras personas:

- entregar a cada usuario o propietario nuevo
- comunicarlo inmediatamente al fabricante.

Si se daña o extravía, solicitar otro al fabricante.



- *el manual es parte del mueble y debe conservarse durante toda la vida útil del mismo*
- *el manual está redactado en lengua italiana, y ésta es la única lengua oficial*
- *Arneg S.p.A. no asume responsabilidad alguna por traducciones en otras lenguas que no estén conformes con el significado original*
- *el contenido del presente manual representa el estado de la técnica y de la tecnología, utilizadas en la fabricación del mueble, válidas en el momento de su comercialización, por lo tanto, no puede considerarse obsoleto por actualizaciones posteriores relacionadas con nuevas normativas y conocimientos.*

## 6. Presentación del mueble - Uso previsto (Fig.1)



**¡PELIGRO! Elementos en tensión. Electrocutación.**

**Respetar las normativas y las leyes vigentes durante la instalación y el uso.**



- *Leer atentamente el manual antes del uso y formar a los encargados en las operaciones (transporte, instalación, mantenimiento, etc.), cada uno en su competencia y según las indicaciones.*
- *Este manual NO puede bajo ningún concepto cubrir las carencias culturales o intelectuales del personal que usa el mueble.*

**A quién se dirige** El mueble está destinado al uso por parte de personal cualificado, instruido y formado por el empleador sobre el uso y los riesgos que puede comportar.

**Uso previsto** Arles es una línea de muebles apta para la conservación y venta de embutidos, productos lácteos, gastronomía, panificados y carnes predispuesta con unidad condensadora remota.

**Responsabilidad** El Cliente o el empleador asumen la responsabilidad sobre la capacidad y el estado mental o físico de los profesionales encargados del uso y el mantenimiento del mueble.

## 7. Datos técnicos

Arles	Largo sin bastidores Length without ends	Temperatura de funcionamiento Working temperature	Superficie de exposición horizontal Horizontal display surface	Capacidad útil Net volume	
	mm	°C	m <sup>2</sup>	dm <sup>3</sup>	
SELF	1250	0°C / +2°C +2°C / +4°C	1,06	275	
	1562		1,32	343	
	1875		1,58	412	
	2500		2,11	549	
	3750		3,17	824	
VDB VDB+light (optional)	937		0,79	206	
	1250		1,05	275	
	1562		1,32	343	
	1875		1,58	412	
	2500		2,11	549	
TH	3750		3,17	824	
	1250		1,63	421	
H125	1250		0°C / +2°C +2°C / +4°C	1:54	420
	1875			2:32	630
	2500			3:09	840
	3750	4:63		1260	
H150	1250	2:17		550	
	1875	3:25		825	
	2500	4:34		1100	
	3750	6:51		1650	

Contenido modificable sin previo aviso. *Content can be changed without notice.*



Mayores detalles técnicos están disponibles en: [www.arneg.it/area-riservata](http://www.arneg.it/area-riservata)

## 8. Normas y certificaciones, declaración de conformidad

Todos los modelos de muebles refrigerados descritos en este manual de uso de la serie **Arles** responden a los requisitos esenciales de seguridad, salud y protección requeridas por las siguientes directivas y leyes europeas:

	Directiva europea	Normas armonizadas aplicadas	Legislación Reino Unido
<b>Máquinas</b>	<b>Directiva Máquinas 2006/42 CE</b>	ISO/TR 14121; EN ISO 12100; EN 378-2; EN 378-3; EN 378-4; EN 60079-10-1; EN 61000-3-2; EN 61000-3-12; EN 55014-1; EN 55014-2	Reglamentos 2008 para el suministro de las máquinas (seguridad)
<b>EMC</b>	<b>Compatibilidad Electromagnética 2014/30/UE</b>	EN 61000-3-2; EN 61000-3-12; EN 55014-1; EN 55014-2	Reglamento Compatibilidad Electromagnética 2016
<b>RoHS</b>	<b>Directiva RoHS 2011/65/CE</b> (restricción del uso de sustancias peligrosas en los equipos eléctricos y electrónicos)	EN 50581	Reglamentos 2012 (restricción del uso de sustancias peligrosas en los equipos eléctricos y electrónicos)

<b>Ecodesign and hot-water boilers Directive</b>	<b>Directiva 2009/125/CE Reglamento de Aplicación UE 2019/2024</b> (especificaciones para el diseño eco-compatible de los aparatos de refrigeración con función de venta directa)	EN ISO 23953	Ecodesign para los productos conectados a la energía e informaciones sobre la energía Normas del 2010 establecidas en la ley del Reino Unido y posteriores modificaciones
	<b>Reglamento Europeo EC-1935/2004</b> (sobre los materiales en contacto con los productos)	EN 1672-2	



*El respeto de los requisitos y de las norma están presentes en el fac simile general de la declaración de conformidad que se encuentra al final de este manual.*

*Estos modelos están excluidos del campo de aplicación de la directiva 2014/68/EU en base al artículo 4 párrafo 3 (y/o artículo 1 párrafo 2 letra f).*

Las prestaciones de estos muebles se han determinado con test llevado a cabo en conformidad con la norma:

**EN ISO 23953** en las condiciones ambientales correspondientes a la clase climática 3 (25°C, 60% U.R.) véase tabla:

#### Clases climáticas ambientales según EN ISO 23953

Clase Climática de la cámara de prueba	Temperatura cubeta seca	Humedad Relativa	Punto de rocío	Masa del vapor de agua en aire seca
	°C	%	°C	g/kg
0	20	50	9,3	7,3
1	16	80	12,6	9,1
2	22	65	15,2	10,8
3	25	60	16,7	12,0
4	30	55	20,0	14,8
6	27	70	21,1	15,8
5	40	40	23,9	18,8
7	35	75	30,0	27,3
8	23,9	55	14,3	10,2

La masa del vapor de agua en aire seca es uno de los puntos principales que influyen los rendimientos y el consumo de energía de los muebles.

#### Declaración de conformidad

Al mueble se anexa una copia de la declaración de conformidad.

Si se pierde la copia original de la Declaración de Conformidad que se proporciona en dotación con el mueble, descargar una copia rellenando el formulario presente en las direcciones de Internet:

**Italia:** <https://www.arneg.it/it/dichiarazione-di-conformita-del-prodotto>

**extranjero:** <https://www.arneg.it/en/declaration-of-product-conformity>

## 9. Identificación - Datos de placa

En el mueble está la placa de serie (Fig.2) con todos los datos característicos:

Nº	Denominación
1	logo/nombre del fabricante
2	nombre y longitud del mueble
3	código del mueble
4	número de serie del mueble
5	tensión de alimentación
6	potencia eléctrica en funcionamiento absorbida en la fase de descongelación (resistencias acorazadas+cables calientes+ ventiladores+iluminación)
7	superficie de exposición útil
8	tipo de líquido frigorífico con el que funciona la instalación
9	clase climática ambiental y temperatura de referencia
10	número del pedido con el que se ha fabricado el mueble
11	número del pedido con el que se ha puesto en producción el mueble



12	año de fabricación del mueble
13	marca EAC
14	clase de funcionamiento
15	masa de gas frigorífico con el que está cargada cada instalación (sólo para muebles con motor incorporado)
16	potencia de calentamiento
17	potencia de iluminación (donde esté prevista)
18	clase de protección contra la humedad
19	Código QR
20	corriente en funcionamiento absorbida
21	potencia eléctrica en funcionamiento absorbida en la fase de refrigeración (ventiladores+cables calientes+iluminación)
22	Frecuencia de alimentación



*Para asistencia, comunicar al fabricante:*

- el nombre del mueble (2); el número de serie (4); el número de pedido (16)

**NO** quitar bajo ningún concepto la placa

## 10. Etiqueta energética Fig.3 (si corresponde)

I	código QR
II	marca o nombre del proveedor
III	identificador del modelo del proveedor
IV	escala de las clases de eficiencia energética A a G
V	clase de eficiencia energética, determinada de conformidad con el anexo II
VI	AE en kWh por año, redondeado al número entero más cercano
VII	suma de las superficies de exposición a temperaturas de funcionamiento para refrigeración, expresada en metros cuadrados (m <sup>2</sup> ) y redondeada al segundo decimal.
VIII	rango de temperatura alcanzado por los productos refrigerados: en la parte superior el valor máximo del producto más caliente; en la parte inferior el valor mínimo del producto más frío
IX	suma de las superficies de exposición a temperaturas de funcionamiento de congelación, expresadas en metros cuadrados (m <sup>2</sup> ) y redondeadas a dos decimales
X	rango de temperatura alcanzado por los productos congelados/ultracongelados: en la parte superior el valor máximo del producto más caliente; en la parte inferior el mínimo del valor más alto de todos los productos
XI	número del presente reglamento

## 11. Transporte



**¡ADVERTENCIA! Objeto pesado en movimiento. Aplastamiento**

**La zona de transporte debe estar libre siempre de personas y cosas.**



Las operaciones de carga-descarga deben ser conducidas por personal cualificado que puede verificar pesos, puntos exactos para la elevación (sin tuberías, cables, cuadros eléctricos etc.) y el medio más apto tanto para la seguridad como para la capacidad.

Los muebles se entregan con un armazón-tarima de madera fijado a la base para su desplazamiento con carretillas elevadoras:

<b>Características de la carretilla elevadora</b>	Usar una carretilla elevadora: <ul style="list-style-type: none"> <li>- con características adecuadas y que respete las normas vigentes</li> <li>- NO desgastada/dañada</li> <li>- a mano o eléctrico apto para la elevación del mueble, con capacidad nominal mayor o igual a 1000 kg</li> <li>- con cuerdas y cables reglamentarios y NO desgastados</li> </ul>
---	---

### Movilizar en seguridad (qué hacer)

- asegurarse de que no haya personas ajenas en la zona de transporte
- colocar siempre las placas de carga en los puntos indicados
- introducir por completo las placas
- distribuir el peso del mueble para mantener en equilibrio el baricentro de la carga (Fig.10)



**¡ADVERTENCIA! Objeto pesado en movimiento. Aplastamiento**  
Respetar las indicaciones para un desplazamiento con seguridad



Arrastre. Hundimientos/deformaciones/rasgaduras

**NO** arrastrar/empujar el mueble

**NO** usar los vidrios como conexión/apoyo/enchufe

Respetar las indicaciones para un desplazamiento con seguridad



No están permitidos procedimientos de transporte distintos de los indicados.

## 12. Almacenamiento

### Qué hacer

- almacenar los muebles en ambientes cerrados, con una temperatura de entre -25°C y +55°C y una humedad del aire de entre el 30% y el 90%.
- antes del almacenamiento, comprobar que el embalaje esté íntegro sin defectos para no comprometer la conservación de los muebles.

### Qué no se debe hacer



Rayos ultravioletas. Deformación permanente de los materiales plásticos/daño en componentes del mueble.

**NO** almacenar los muebles en zonas al aire libre sometidas a los agentes atmosféricos y a la luz directa del sol.

## 13. Instalación y condiciones ambientales



**¡PELIGRO! Elementos en tensión. Electrocutación.**

Respetar las normas y las leyes vigentes durante la instalación y el uso.

**¡PELIGRO! hundimiento/rotura**

**NO** caminar por el techo del mueble (Fig.19).



**¡ATENCIÓN!** Partes de embalaje abandonadas. Heridas y lesiones.

**NO** dejar partes del embalaje (clavos, madera, grapas, etc.) ni utensilios usados para la inspección (pinzas, tijeras, etc.), en la zona de trabajo.

Estos objetos deben ser removidos con medios oportunos y llevados a sus lugares de recogida.



**¡ADVERTENCIA!**

Antes de cualquier operación usar todas las precauciones posibles para evitar accidentes al operador, utilizar los Dispositivos de protección individual previstos (cap.3.).

Quitar el embalaje solo si el mueble está colocado en la zona de uso.



La instalación está reservada a técnicos instruidos y autorizados por el ente nombrado en el contrato (fabricante/concesionario/distribuidor)



- Es responsabilidad del cliente la preparación de la zona de instalación

- Modificaciones a la instalación aquí descrita deben estar autorizadas por ARNEG S.p.A.

El mueble puede entregarse embalado de la siguiente manera:

- estándar: armazón de madera fijado a la base y forro en nailon bloqueado con flejes (Fig.5)
- Opcional: forro en cartón (Fig.6); jaula en madera (Fig.7)

<b>La zona de instalación deberá</b>	<ul style="list-style-type: none"> <li>• respetar las normas vigentes en el país de instalación</li> <li>• respetar la clase climática ambiental cap.8</li> <li>• tener un pavimento capaz de soportar el peso del mueble</li> <li>• tener un seccionador con protección automática contra los cortocircuitos, sobrecargas, descargas en tierra y dispersiones entre la línea eléctrica de alimentación y el mueble</li> <li>• tener el espacio necesario para la correcta circulación del aire, el uso y el mantenimiento.</li> </ul>
--------------------------------------	--

<b>Condiciones ambientales</b>	Para un correcto funcionamiento del mueble la temperatura y la humedad relativa ambiental no deben superar los límites relativos a la clase climática 3 (+25°C; U.R. 60%) según la norma <b>EN ISO 23953</b> .
--------------------------------	--

<b>Recepción del mueble</b>	<ul style="list-style-type: none"> <li>• controlar que el embalaje esté íntegro y que no presente daños</li> <li>• efectuar con mucho cuidado la operación de desembalaje para no dañar el mueble</li> <li>• comprobar que los componentes del mueble estén en buen estado</li> <li>• si se encuentran daños, llamar al fabricante inmediatamente.</li> </ul>
-----------------------------	---

<b>Procedimiento de instalación (Fig.4)</b>	<b>Paso</b>	<b>Acción</b>
	1	levantar el mueble de forma segura
	2	con una tijera adecuada cortar los flejes de fijación de las abrazaderas -A-
	3	quitar las abrazaderas y el armazón
	4	bajar y colocar el mueble en la zona de uso
	7	regular el eje horizontal del mueble con una regla (Fig.9)
	8	comprobar que todos los pies se apoyen sobre el pavimento
	9	nivelar el mueble tanto por delante como por detrás
	10	quitar directamente las películas de protección, eliminar los residuos de cola con disolventes adecuados
	11	proceder a una primera limpieza utilizando productos neutros y un paño suave.



Instalar como máximo 3 muebles en canal en la misma línea de alimentación eléctrica y frigorífica  
Si el mueble se mueve, repetir el control de la nivelación, una nivelación incorrecta afecta al funcionamiento del mueble

**Qué no se debe hacer**



- **NO utilizar alcohol para limpiar las partes en metacrilato (plexiglás)**
- **NO usar sustancias abrasivas o esponjas metálicas**
- **NO instalar el mueble (Fig.8):**
  - en locales con riesgo de explosión
  - al aire libre expuesto a los agentes atmosféricos
  - cerca de fuentes de calor (luz solar directa, sistemas de calefacción, lámparas incandescentes, etc.)
  - cerca de corrientes de aire superiores a 0,2 m/s (cerca de puertas, ventanas, sistemas de climatización, etc.)
- Arrastre. Hundimientos/deformaciones/rasgaduras  
**NO** arrastrar/empujar el mueble  
Respetar las indicaciones para movilizar en seguridad.



Para una correcta eliminación el embalaje está compuesto por: madera - poliestireno - polietileno - PVC - cartón.

## 14. Unión de los muebles (Fig.18)



Paso	Acción
1	Desmontar los hombros (si presentes).
2	Colocar los muebles uno al lado del otro.
3	Asegurarse de que las clavijas de alineación estén introducidas en los alojamientos previstos.
4	Unir los montantes y las placas utilizando los tornillos suministrados.
5	Volver a montar los hombros y otros elementos de cobertura que pueda haber.

Pos.	Denominación	Código
1	Clavija alineación 10x60	02047000
2	Clavija alineación 3x40	02940652
3	Tornillo TCEI M8x80	04711030
4	Tuerca M8	04230600
5	Brida unión muebles en canal	02211300

## 15. Conexión eléctrica



**¡PELIGRO! Partes en tensión. Electrocutación.**  
**¡ANTES DE REALIZAR CUALQUIER OPERACIÓN QUITAR LA ALIMENTACIÓN ELÉCTRICA!**  
 verificar que el cárter no entre en contacto con el cuadro eléctrico.



**¡Instalar un sistema de puesta a tierra adecuado!**



*Realizar las instalaciones de acuerdo con las directivas que regulan su fabricación, instalación, uso y mantenimiento previstos por las normas vigentes en el país de instalación. Para garantizar un funcionamiento regular, es necesario que la variación máxima de tensión esté comprendida entre +/- 6% del valor nominal.*

Responsabilidad	Cliente	Instalador	ARNEG
	preparar la línea eléctrica de alimentación hasta el punto de conexión del mueble.	proporcionar los dispositivos de fijación para todos los cables en entrada y salida del mueble.	ARNEG S.p.A. declina cualquier responsabilidad ante el usuario y terceros por:
			<ul style="list-style-type: none"> <li>- daños causados por averías o funcionamientos anómalos de las instalaciones preparadas aguas arriba del mueble</li> <li>- daños causados al mueble debidos a causas imputables directamente al funcionamiento anómalo de la instalación eléctrica</li> </ul>

### Línea de alimentación

- dimensionar las líneas de alimentación de la energía eléctrica según la potencia absorbida del mueble (cap.10).
- verificar que la línea de alimentación:
  - tenga los cables de sección adecuada para garantizar el respeto de la máxima caída de tensión prevista del 5%
  - esté protegida contra las corrientes excesivas y las dispersiones hacia masa de conformidad con las normas vigentes
  - para líneas de alimentación superiores a 4-5 m, aumentar de manera adecuada la sección de los cables.



*La sustitución del cable de alimentación dañado está reservada al fabricante o a un ente indicado por el mismo.*

**Interruptores automáticos de seguridad**

- proteger los muebles aguas arriba con interruptores automáticos magneto-térmicos omnipolares con características adecuadas y que tendrán también la función de interruptores generales de seccionamiento de la línea.
- instruir al operador sobre la posición de los interruptores para que se pueda llegar a su altura rápidamente en caso de EMERGENCIA.



**¡PELIGRO! Partes en tensión. Cortocircuito. Electrocuación**  
**Los interruptores automáticos magnetotérmicos no deben permitir que se abra el circuito en el neutro sin tener que abrirlo al mismo tiempo en las fases y, en cualquier caso, no deben permitir la desconexión completa en las condiciones de sobretensión de categoría III.**

**Antes de conectar**

- consultar los esquemas eléctricos anexados al mueble
- verificar que los datos de la placa se correspondan con las características de la instalación eléctrica a la que debe conectarse el mueble
- comprobar que la tensión de alimentación sea la indicada en los datos de la placa
- quitarse todos los objetos metálicos que se lleven puestos: anillos, relojes, pulseras, pendientes, etc.

**Versión semivertical:**



**¡PELIGRO! Partes en tensión. Cortocircuito. Electrocuación**  
**Comprobar que las conexiones de las iluminaciones (estanterías, techo, superestructura) estén adecuadamente conectadas y fijadas en las correspondientes tomas para evitar desconexiones durante las operaciones de limpieza y mantenimiento que podrían provocar descargas eléctricas perjudiciales para el operador.**

- proceder con la conexión



*En caso de interrupción de la alimentación eléctrica y de los aparatos eléctricos del local no se vuelven a poner en marcha provocando la intervención de las protecciones de sobrecarga, modificar la instalación para diferenciar el arranque de los distintos dispositivos.*

**16. Colocación sondas (Fig.19)**

Las sondas ya están montadas en el mueble y son:

S.out	Sonda de control del caudal del aire
S.def	Sonda de control del termostato de fin de descongelación
S.in	Sonda de control del aire de aspiración

Sonda de temperatura: NTC IP67 L=4000 cód. 04510153.

Las sondas Sout - Sin deben estar bloqueadas con bornes y no deben estar aisladas.

La sonda Sdef debe estar fijada en contacto con las aletas del evaporador entre el 3º y 4º tubo (nunca a la altura del ventilador) utilizando el resorte inox. sujeta bulbo cód. 02230021.

**17. Control y regulación de la temperatura** 

**Muebles con grupo remoto**

- el control de la temperatura de refrigeración se realiza mediante:
- el termómetro digital solar (Fig.11)
  - el controlador electrónico (opcional) (Fig.12)



*El controlador se configura en fábrica durante la fase de prueba. Para modificar la programación, llamar al fabricante.*



*Si el controlador funciona con baterías:*

- sustituir las baterías descargadas por baterías idénticas
- no dispersar las baterías en el ambiente
- consignar las baterías descargadas en los diferentes centros de recogida autorizadas

## 18. Cargar el mueble



carga máxima admisible uniformemente distribuida en la cuba: **300 kg/m<sup>2</sup>** (Fig.13)  
 carga máxima admisible uniformemente distribuida en los estantes: **160 kg/m<sup>2</sup>** (Fig.13)  
 carga máx admisible uniformemente distribuida en los estantes en cristal: **40 kg/m<sup>2</sup>** (Fig.13)

### Qué hacer

- cargar de manera uniforme y ordenada
- respetar la línea de carga
- dejar aproximadamente 30 mm de aire entre los productos y el estante superior (Fig.16)
- introducir productos ya refrigerados a la temperatura de conservación respectiva
- cargar el mueble de una manera tal que los productos expuestos desde hace más tiempos se vendan antes con respecto a los nuevos que entran (rotación de los productos)
- en los estantes inclinados, usar siempre las bandas de sujeción

### Qué no se debe hacer

- NO** obstruir/impedir el flujo de aire refrigerado
- NO** superar nunca la línea de carga
- NO** introducir productos calentados
- NO** obstaculizar la zona de frente al mueble (Fig.17)
- NO** obstruir de ninguna manera la entrada de aire refrigerado con mercancías, etiquetas de precio, porta-precios, decoraciones, etc.



*Colocar los productos sin zonas vacías, mejora el rendimiento del mueble. La entrada de aire caliente en el mueble es inevitable, si en caso de humedad elevada se forma una ligera capa de escarcha, mantener las puertas cerradas durante 2 horas. Corresponde al Cliente comprobar que todas las operaciones respeten las normas vigentes.*

## 19. Descongelación y descarga del agua

Arles está dotado de un sistema de descongelación de parada simple.

### 19.1 Descarga del agua

#### Muebles con grupo remoto

- Instalar un desagüe en el suelo con una pendiente ligera para evitar:
- malos olores dentro del mueble
  - dispersión del aire refrigerado
  - funcionamiento anómalo del mueble debido a la humedad

#### Procedimiento

- instalar un sifón adecuado entre el conducto de descarga y la conexión en el suelo
- sellar herméticamente la zona de descarga en el suelo.



*comprobar periódicamente la eficiencia perfecta de las conexiones hidráulicas acudiendo a un instalador cualificado.*

## 20. Desempañamiento y anticondensación

Un ventilador adicional permite el desempañamiento del cristal frontal (Fig.14).

## 21. Iluminación

La iluminación interna del mueble se obtiene con lámparas LED.



**¡ATENCIÓN!** Rotura accidental de las lámparas. Heridas. Contaminación de la mercancía.

- colocarse los DPI previstos
- quitar la alimentación eléctrica al mueble
- quitar toda la mercancía
- limpiar el mueble como se indica en el cap.22.4
- quitar todo rastro de vidrio de la mercancía
- recargar el mueble con la mercancía completamente limpia
- restablecer la alimentación eléctrica

## 22. Mantenimiento y limpieza



**¡PELIGRO!** Partes en tensión. Electrocutación.  
**¡ANTES DE REALIZAR CUALQUIER OPERACIÓN QUITAR LA ALIMENTACIÓN ELÉCTRICA!**  
**NO mojar, rociar agua o detergente directamente en las partes eléctricas del mueble (ventiladores, plafoneras, cables eléctricos etc.)**  
**NO tocar el mueble con las manos y los pies mojados o húmedos**



**¡ATENCIÓN!** Superficies frías. Heridas, quemaduras. Roturas de los cristales.  
 Esperar a que las partes de cristal hayan alcanzado la temperatura ambiente.  
**NO** usar agua caliente sobre superficies de cristal frías.



**Protéjase las manos con guantes de trabajo**



*El producto se deteriora por microbios y bacterias.  
 Respetar las normas higiénicas y la cadena del frío para garantizar la salud del consumidor*

Las operaciones de limpieza deben comprender:

Paso	Denominación	Descripción
1	<b>Lavado</b>	desbaste, eliminación de aproximadamente el 97% de la suciedad
2	<b>Higienización</b>	eliminación de las bacterias y sustancias nocivas.
3	<b>Enjuague</b>	
4	<b>Secado</b>	

### 22.1 Productos para la limpieza

<b>Usar</b>	<ul style="list-style-type: none"> <li>- agua limpia, temperatura máxima 30°C</li> <li>- paño suave</li> <li>- detergentes delicados y neutros</li> </ul>
<b>No usar detergentes</b>	<ul style="list-style-type: none"> <li>- alcohol o productos similares para limpiar las partes de metacrilato (plexi-glás)</li> <li>- en polvo</li> <li>- con gránulos</li> <li>- ácidos y alcalinos (lejía, amoníaco)</li> <li>- concentrados</li> <li>- de composición química desconocida</li> <li>- productos abrasivos, disolventes químicos/orgánicos</li> <li>- esponjitas abrasivas, lentesjuelas, utensilios con punta</li> <li>- agresivos, disolventes (ácido acético, cítrico, etc.)</li> </ul>

### 22.2 Indicaciones generales

- Las superficies que deben limpiarse, el agua y los limpiadores utilizados para la limpieza deben tener una temperatura máxima de 30°C.

- Secar las superficies con un paño suave

**¡ATENCIÓN!**

Superficies delicadas, cristales. Magulladuras, rayados, corrosión, heridas, rotura de los cristales

**NO** dirigir el chorro directamente a las superficies pintadas o plastificadas

**NO** aplicar los detergentes directamente en las superficies a limpiar

**NO** usar aparatos con rociado de vapor

**NO** usar demasiada fuerza

**NO** acercarse demasiado al chorro a la suciedad, ya que puede provocar daños al operador y contaminar partes ya limpias y el ambiente.

evitar que los detergentes entren en contacto con productos presentes en las cercanías.

**¡ATENCIÓN!**

Productos para pavimentos. Vapores. Corrosión. Dificultades respiratorias.

evitar el contacto, inhalación.

### 22.3 Limpiar las partes externas (Diaria/Semanal)

Limpiar semanalmente todas las partes exteriores del mueble. Véanse “Indicaciones generales” 24.2.

### 22.4 Limpiar las partes internas (Mensual)

Respetar los capítulos 22.1 y 22.2 y proceder como está descrito:

Paso	Acción
1	quitar toda la mercancía del mueble
2	retirar todas las partes móviles, como platos de exposición, rejillas, etc.
3	lavar con agua tibia (máx. 30°C)
4	desinfectar con un detergente que contenga antibacterianos
5	limpiar con atención el fondo del mueble, el desagüe y la rejilla de protección de la descarga del agua eliminando todos los cuerpos extraños a través de la rejilla de aspiración y levantando, donde sea necesario, la chapa de los ventiladores
6	secar minuciosamente con un paño suave



Si hay formaciones de hielo, llamar a un técnico de refrigeración cualificado.

### 22.5 Limpiar materiales específicos

Material	Qué hacer	Qué no se debe hacer
<b>Cristales</b>	<ul style="list-style-type: none"> <li>• usar un paño suave con detergente neutro o agua tibia (máx. 30°C) y jabón neutro</li> <li>• quitar inmediatamente con un paño seco todo residuo de agua o limpiador para impedir la formación de manchas y para evitar que el líquido llegue a las juntas, el armazón o las bisagras (puertas de cristal)</li> </ul>	<p><b>NO</b> utilizar agua caliente en las superficies de cristal frías, el cristal podría romperse y herir al operador</p> <p><b>NO</b> usar materiales ásperos, abrasivos o raspadores metálicos que puedan raspar las superficies de cristal</p> <p><b>NO</b> usar paños sucios</p> <p>apoyarlas cuidadosamente sobre un plano horizontal, NO romperlas o arruinarlas</p>
<b>Plástico (perfiles juntas puertas)</b>	<ul style="list-style-type: none"> <li>• usar un paño húmedo mojado en un detergente neutro</li> <li>• volver a pasar un paño suave mojado en agua pura</li> </ul>	<p><b>NO</b> usar ceras, detergentes concentrados, que contenga petróleo, lejía, spray para cristales, detergentes abrasivos, fluidos inflamables</p>



<p><b>Aluminio</b></p>	<ul style="list-style-type: none"> <li>• usar un paño suave con detergente neutro o agua tibia (máx. 30°C) y jabón</li> <li>• quitar inmediatamente con un paño seco todos los residuos de agua o limpiador para impedir la formación de manchas</li> </ul>	<p><b>NO</b> usar limpiadores ácidos y alcalinos (ej. lejía), que pueden corroer las superficies  <b>NO</b> usar materiales ásperos, abrasivos o raspadores metálicos que raspan el aluminio  <b>NO</b> usar dispositivos con rociado de vapor  <b>NO</b> usar paños sucios</p>
<p><b>Madera</b></p>	<ul style="list-style-type: none"> <li>• usar un paño suave con detergente neutro o agua tibia (máx. 30°C) y jabón</li> <li>• quitar inmediatamente con un paño seco todos los residuos de agua o limpiador para impedir la formación de manchas</li> <li>• si es necesario, antes de tratar toda la superficie, probar en una zona limitada y escondida y comprobar que el detergente no dañe el acabado o el color</li> </ul>	<p><b>NO</b> usar pulverizadores, detergentes ácidos y alcalinos (ej. lejía), soda y disolventes que hacen corroer las superficies  <b>NO</b> usar materiales ásperos o abrasivos que rayan las superficies  <b>NO</b> usar dispositivos con rociado de vapor  <b>NO</b> usar paños con superficies ásperas  <b>moderar</b> el uso del líquido detergente: un uso excesivo causa infiltraciones y, por lo tanto, hinchazones de la madera</p>

### 22.6 Limpiar acero inox

Algunas situaciones pueden provocar la formación de óxido en las superficies de acero como: restos de hierro dejados en superficies húmedas, cal, detergentes a base de cloro o amoniaco no aclarados adecuadamente, incrustaciones o restos de comida, sal-soluciones salinas, residuos secos de líquidos evaporados

**Qué hacer manchas y óxido recientes:**

limpiar con champú o detergentes neutros usando una esponja o un trapo.

Al finalizar, eliminar todos los restos de detergente, enjuagar y secar muy bien las superficies.

**manchas y óxido recientes:**

utilizar productos químicos para acero inox. con el 25% de ácido nítrico o sustancias similares.

**manchas y óxido persistentes:**

lijar con un cepillo de acero inox., lavar con detergentes y secar con cuidado.



*Esta intervención puede provocar arañazos en la superficie debidos al tipo de limpieza abrasiva. NO usar ácido muriático en las superficies en acero inoxidable*



**¡ATENCIÓN!** Pavimento resbaladizo. Caídas.

Quitar del pavimento todo elemento, como, esponjas, trapos, residuos de agua o de detergente.



Quitar con mucho cuidado cualquier resto de detergente o desinfectante.



*Realizar con cuidado las operaciones de desinfección, el enjuague y el secado para evitar la difusión de bacterias nocivas.*

### 22.7 Inspeccionar las partes

Una vez terminadas las operaciones de, desinfección, enjuagado y secado proceder como se ha descrito:

Paso	Acción
------	--------

1	verificar que todas las partes estén perfectamente limpias y secas
2	verificar que no estén dañadas o excesivamente desgastadas
3	sustituir las partes desgastadas por partes nuevas entregadas sólo por el fabricante
4	volver a montar los elementos completamente secos
5	restablecer la alimentación eléctrica

Una vez alcanzada la temperatura interna de funcionamiento volver a carga el mueble con los productos que se desean exponer.

### 23. Cargar el refrigerante



**¡PELIGRO! Gas refrigerante. Objeto. Asfixia, alteración del ritmo cardíaco, quemaduras por el hielo, efectos anestésicos.**  
**¡ANTES DE CUALQUIER OPERACIÓN DESCONECTAR LA CORRIENTE DE LA INSTALACIÓN!**



**¡ADVERTENCIA! INCENDIO. Quemaduras. Asfixia**  
**NO usar llamas libres e instrumentos eléctricos cerca de los gases**



Sólo los técnicos especializados pueden efectuar la recarga del refrigerante e intervenir en el circuito del gas según el Reglamento Europeo 842/2006  
 Controlar el perfecto mantenimiento del circuito del refrigerante  
 Usar sólo recambios originales homologados



*Para la carga del refrigerante véase manual de la instalación.*

### 24. Desmontar el mueble



*Este mueble está fabricado en un 75% con materiales reciclables*

- Preparación**
- recuperar el refrigerador
  - quitar el aceite lubricante

- Obligaciones**
- desmontar el mueble de conformidad con la normativa de residuos prevista en cada país y respetando el espacio en el que vivimos
  - según la Legislación vigente este mueble es considerado como desecho peligroso, entra en la obligación de recogida separada y no puede ser tratado como un desecho doméstico ni ser depositado en vertidos ilegales
  - entregar los componentes del circuito de refrigeración íntegros en los centros especializados para la recuperación del refrigerante



*todas estas operaciones así como el transporte y el tratamiento de los residuos deben ser efectuados exclusivamente por técnicos especializados y autorizados.*

**Responsabilidad** el usuario debe entregar el mueble a desguazar en el centro de recogida especificado por las autoridades locales o indicado por el fabricante para la recuperación y reciclaje de los materiales.

El mueble está compuesto de	Material	Componentes
	Tubo de hierro	
Cobre, aluminio		circuito frigorífico, instalación eléctrica y bastidor puertas
Chapa galvanizada		base motor, paneles inferiores, paneles pintados, estructura base, estantes, bandejas
Poliuretano expandido (CO <sub>2</sub> )		aislamiento térmico
Cristal templado		puertas
Madera		armazones laterales depósito de espuma
PVC		parachoques
Poliestireno		bastidores termoformados
Policarbonato		protección lámparas

## 25. Garantía

El comprador puede aprovechar la garantía entregada por el proveedor sólo si cumple escrupulosamente todo aquello indicado en este manual, en especial si:

- opera siempre en los límites de uso del mueble
- efectúa siempre un mantenimiento constante y diligente
- autoriza al uso de la máquina a operadores y técnicos instruidos para dicho fin y que tienen una capacidad y actitud probadas (véanse cap.4-5-6)

### Condiciones

**Italia:** salvo convenciones personalizadas, las máquinas están garantizadas, sólo si son nuevas de fábrica, durante un año desde la fecha de envío con exclusión de las partes eléctricas y de aquellas análogas. Dentro de ese periodo se sustituirán o repararán gratuitamente los componentes que, según el juicio indiscutible de nuestros técnicos, serán considerados defectuosos. Para cualquier otro detalle sobre las condiciones de garantía, se han de ver las condiciones de venta.

**Extranjero:** ver los acuerdos realizados con los respectivos proveedores o directores de zona.



*El incumplimiento de las prescripciones incluidas en este manual hará que se elimine la garantía.*

## 26. Piezas de recambio





Emplear sólo piezas de recambio originales

- sustituir los componentes antes de que estén desgastados para evitar daños a personas y cosas
- realizar los controles periódicos de mantenimiento previstos por el contrato

## 27. Resolución de los problemas (Toubleshooting)



**¡PELIGRO! Partes en tensión. Electrocutación.  
¡ANTES DE REALIZAR CUALQUIER OPERACIÓN QUITAR LA ALIMENTACIÓN ELÉCTRICA!**

Problema	Causas posibles	Soluciones posibles
El mueble se para o no arranca	<ul style="list-style-type: none"> <li>• black-out eléctrico</li> <li>• interruptor general apagado</li> <li>• intervención de protección (fusibles, interruptores magnetotérmicos/diferenciales)</li> <li>• controlar la avería eléctrica</li> </ul>	<ul style="list-style-type: none"> <li>• verificar la causa del black-out</li> <li>• encender el interruptor</li> <li>• controlar la limpieza del condensador</li> <li>• reparar/sustituir el controlador</li> </ul>
	<p> una vez restablecida la alimentación eléctrica, comprobar que todos los aparatos eléctricos de la tienda puedan reiniciarse sin provocar la intervención de las protecciones de sobrecarga, de lo contrario, modificar la instalación para diferenciar el encendido de los diferentes dispositivos</p> <p> Si no se restablece la alimentación eléctrica en un tiempo breve, volver a poner los productos en una célula frigorífica para mantener la temperatura de conservación.</p>	
El mueble hace ruido	<ul style="list-style-type: none"> <li>• tornillos y bulones desajustados</li> <li>• el mueble no está nivelado</li> </ul>	<ul style="list-style-type: none"> <li>• apretar los tornillos y bulones</li> <li>• nivelar el mueble</li> </ul>
Condensación	<ul style="list-style-type: none"> <li>• pocas condiciones ambientales</li> </ul>	<ul style="list-style-type: none"> <li>• verificar la posición del mueble en el local</li> <li>• verificar temperatura y humedad del negocio</li> </ul>
	<ul style="list-style-type: none"> <li>• poca circulación del aire</li> </ul>	<ul style="list-style-type: none"> <li>• verificar el funcionamiento de los ventiladores y las conexiones eléctricas</li> <li>• verificar que el recorrido del aire no esté obstaculizado</li> </ul>
	<ul style="list-style-type: none"> <li>• las resistencias calentadoras de los cristales no funcionan</li> </ul>	<ul style="list-style-type: none"> <li>• verificar las conexiones eléctricas</li> <li>• verificar el funcionamiento de las resistencias</li> </ul>
	<ul style="list-style-type: none"> <li>• los cristales no están bien cerrados</li> </ul>	<ul style="list-style-type: none"> <li>• cerrar bien los cristales</li> </ul>
Pérdidas de agua, mal olor	<ul style="list-style-type: none"> <li>• las descargas del mueble están obstruidas o dañadas</li> </ul>	<ul style="list-style-type: none"> <li>• liberar la descarga</li> <li>• reparar o sustituir las descargas</li> </ul>
	<ul style="list-style-type: none"> <li>• el depósito de recogida de agua no está sellado correctamente</li> </ul>	<ul style="list-style-type: none"> <li>• sellar de manera correcta</li> </ul>
	<ul style="list-style-type: none"> <li>• el depósito de recogida de agua rebosa</li> </ul>	<ul style="list-style-type: none"> <li>• verificar la conexión eléctrica en la resistencia de evaporización</li> <li>• verificar el funcionamiento de la resistencia de evaporización</li> </ul>
	<ul style="list-style-type: none"> <li>• faltan las juntas entre los muebles en canal o no están selladas correctamente</li> </ul>	<ul style="list-style-type: none"> <li>• instalar o sellar las juntas</li> </ul>

<b>Presencia de helada o hielo</b>	en el mueble <ul style="list-style-type: none"> <li>• los ventiladores no funcionan en el evaporador</li> <li>• rotura resistencias</li> <li>• caída de la sonda Sdef</li> </ul>	<ul style="list-style-type: none"> <li>• verificar las conexiones eléctricas.</li> </ul>
	<ul style="list-style-type: none"> <li>• corrientes de aire que modifican la circulación del aire refrigerada</li> </ul>	<ul style="list-style-type: none"> <li>• controlar la aireación del negocio</li> </ul>
<b>La temperatura del mueble es excesiva o insuficiente</b>	<ul style="list-style-type: none"> <li>• condiciones ambientales no conformes</li> </ul>	<ul style="list-style-type: none"> <li>• verificar la posición del mueble en el local</li> <li>• regresar los valores de humedad y temperatura ambiente dentro de los valores permitidos.</li> </ul>
	<ul style="list-style-type: none"> <li>• la temperatura del aire de salida no es correcta.</li> </ul>	<ul style="list-style-type: none"> <li>• verificar el funcionamiento del ventilador del evaporador</li> <li>• verificar las conexiones eléctricas y la tensión de entrada</li> <li>• los ventiladores están instalados al contrario verificar y restablecer la dirección del flujo de aire</li> <li>• verificar que el plenum del ventilador sea suficiente y sin obstáculos</li> <li>• verificar que la presión de aspiración respete las especificaciones de fábrica</li> <li>• verificar el set point configurado</li> <li>• verificar los parámetros de temperatura</li> </ul>
	<ul style="list-style-type: none"> <li>• el mueble está en fase de descongelación.</li> </ul>	<ul style="list-style-type: none"> <li>• verificar los parámetros de descongelación</li> </ul>
	<ul style="list-style-type: none"> <li>• el condensador o el evaporador están obstruidos o sucios.</li> </ul>	<ul style="list-style-type: none"> <li>• proceder a la limpieza.22.4</li> </ul>
	<ul style="list-style-type: none"> <li>• la carga no se ha distribuido uniformemente</li> </ul>	<ul style="list-style-type: none"> <li>• volver a cargar los productos de manera ordenada (Fig.13)</li> </ul>
	<ul style="list-style-type: none"> <li>• está en fase de descongelación</li> </ul>	<ul style="list-style-type: none"> <li>• esperar el final de la descongelación (~ 30 min)</li> </ul>
	<ul style="list-style-type: none"> <li>• las tomas de aire están obstruidas</li> </ul>	<ul style="list-style-type: none"> <li>• liberar las tomas de aire</li> </ul>
	<ul style="list-style-type: none"> <li>• el mueble no está nivelado</li> </ul>	<ul style="list-style-type: none"> <li>• nivelar el mueble</li> </ul>
	<ul style="list-style-type: none"> <li>• hielo en el evaporador y escasa circulación de aire</li> </ul>	<ul style="list-style-type: none"> <li>• verificar los parámetros de la descongelación</li> <li>• verificar el correcto funcionamiento de la sonda evaporador</li> <li>• verificar que la sección de aspiración no esté obstruida</li> <li>• verificar el estado del evaporador, si es necesario proceder a la limpieza cap.22</li> </ul>



*en todos los casos no descritos o donde no es posible resolver el problema con estas indicaciones, llame al centro de asistencia autorizado más cercano.*

## 28. Indicaciones de desmontaje/montaje



**¡PELIGRO! Partes en tensión. Electrocutación.  
¡ANTES DE REALIZAR CUALQUIER OPERACIÓN QUITAR LA ALIMENTACIÓN ELÉCTRICA!**



**Respetar los capítulos 1-2-3-4-5**



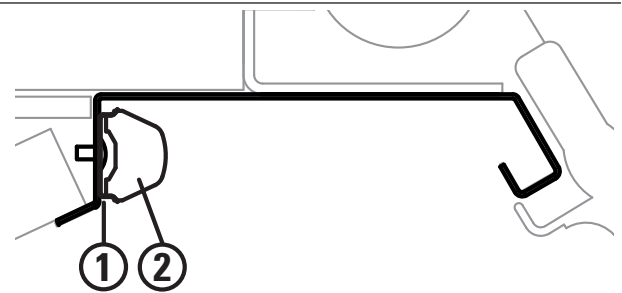
**Protéjase las manos con guantes de trabajo**



**Sustituya las lámparas por modelos nuevos e idénticos**

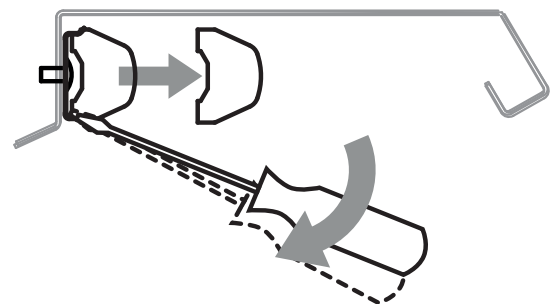
### 28.1 Lámpara para modelos semiverticales (H125-H150)

1	pinza de soporte plafón
2	LED



#### Procedimiento: desmontar las lámparas

1. Forzar con un destornillador el resorte como se indica a continuación
2. sacar el conjunto de la lámpara

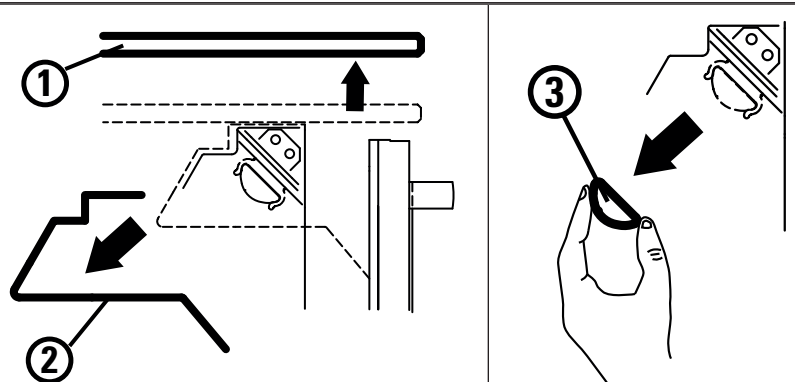


### 28.2 Lámpara para modelos vitrina vertical refrigerada (TH)

#### Procedimiento: desmontar la lámpara superior

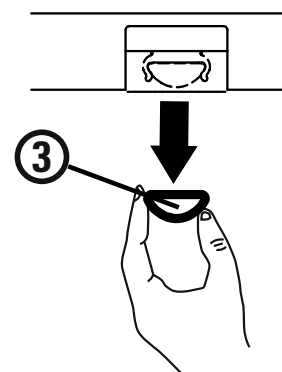
1. quitar el cristal superior -1-
2. quitar la protección en plexiglás -2-
3. quitar la lámpara -3- usando dos manos y sustituirla con una nueva idéntica.

Para el montaje proceder en sentido inverso.



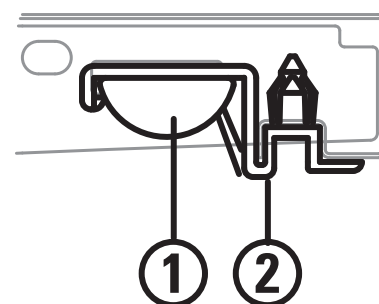
#### Procedimiento: desmontar la lámpara del estante

Ayudándose con 2 manos extraer la lámpara -3- como en la figura.



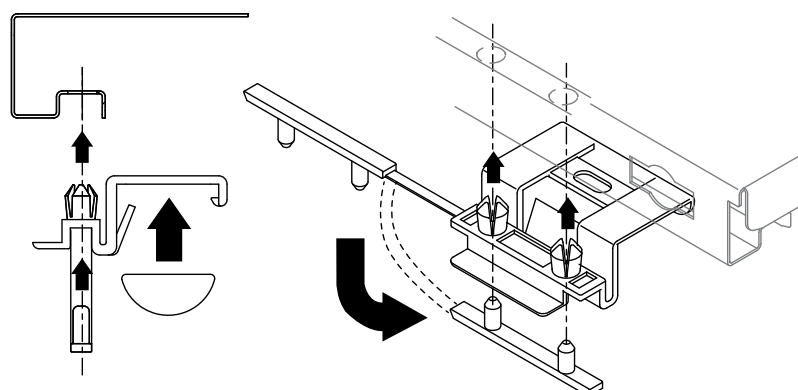
**28.3 Lámpara para estante para modelos vitrinas**

1	LED
2	soporte LED



**Procedimiento: montar y desmontar el conjunto LED**

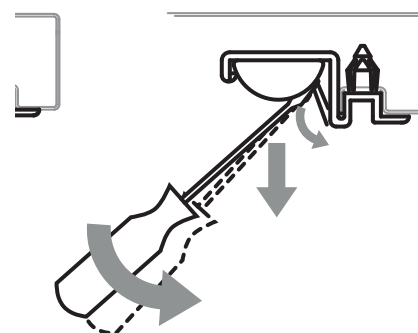
1. enganchar la lámpara en el soporte
2. introducir los pernos en los orificios del porta-precios del estante
3. bloquear el soporte en el estante enfilando las clavijas en los pernos del soporte lámpara como se indica a continuación



Para el desmontaje proceder en sentido inverso.

**Procedimiento: desmontar la lámpara LED**

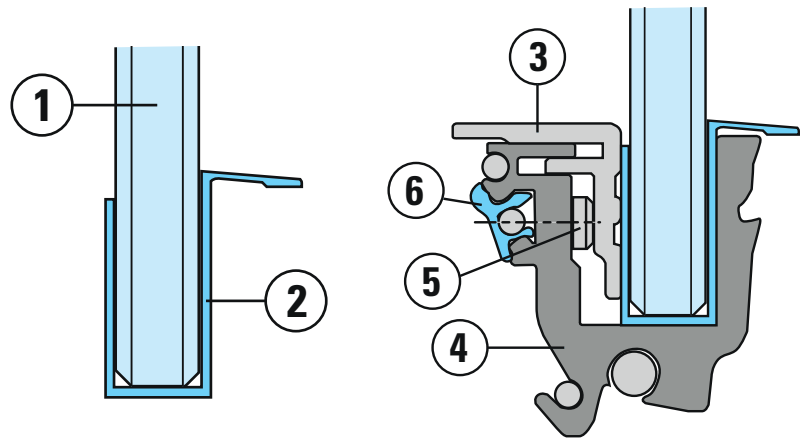
1. forzar con un destornillador el soporte lámpara como se indica a continuación
2. extraer la lámpara



### 28.4 Cristal frontal

#### Procedimiento: montar el cristal frontal

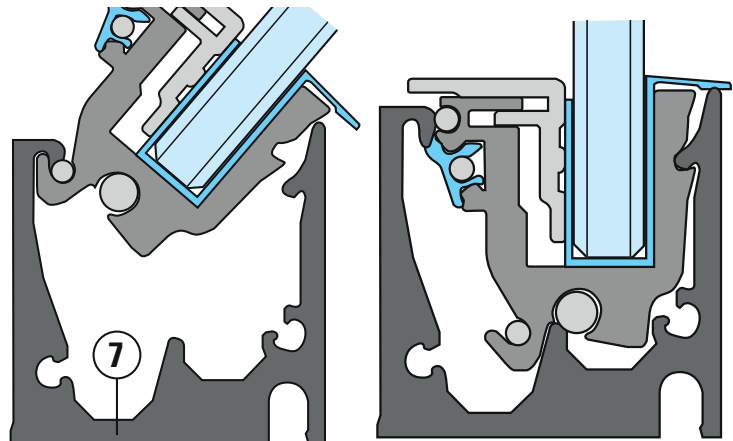
1. Introducir la guarnición 2 al cristal 1
2. ensamblar el perfil 3 al perfil 4
3. introducir el cristal con la guarnición (1+2) al perfil pinza (3+4) apenas ensamblado
4. quitar el perfil en plástico 6
5. apretar los granos 5
6. introducir el perfil en plástico 6.



7. Rotar el cristal como en la figura e introducirlo en el perfil 7.
8. llevar el cristal hacia posición vertical hasta el disparo.



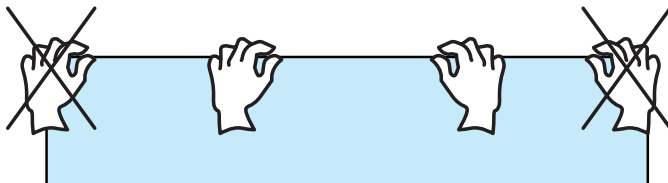
Si el disparo no sucede, quitar el cristal y liberar el perfil 7 de eventuales obstáculos.



#### Procedimiento: abrir el cristal frontal

Para facilitar las operaciones de limpieza y de carga Arles está dotado de una apertura mecánica hacia abajo del cristal frontal.

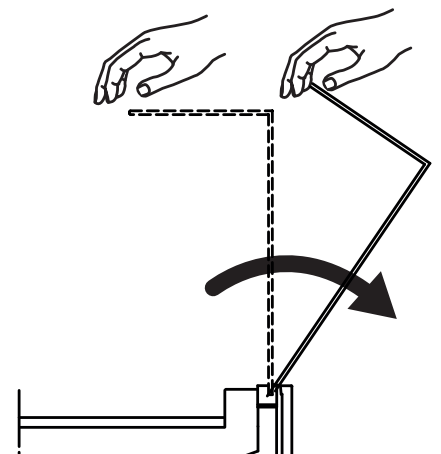
1. Colocar las manos en el centro del cristal superior.
2. Centrar las manos respecto al largo del cristal como en la figura.



3. Hacer palanca con las dos manos hacia abajo como en la figura.



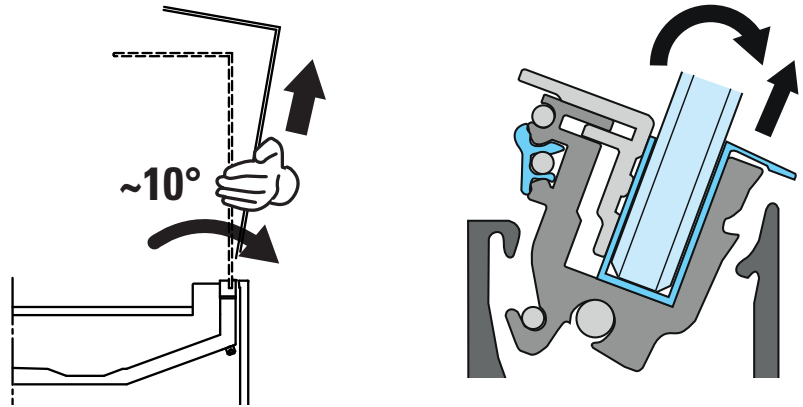
NO forzar durante la apertura.  
NO usar los bordes del cristal.





**Procedimiento: quitar el cristal frontal**

1. Agarrar el cristal lateralmente con 2 manos
2. inclinar el cristal aproximadamente 10° como en la figura
3. sacar el cristal hacia arriba.



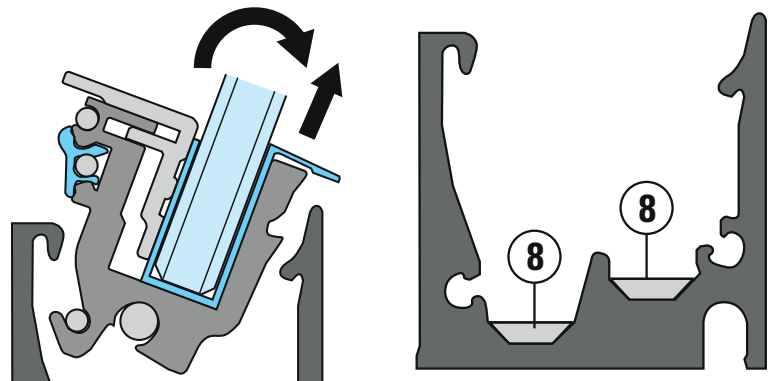
**Procedimiento: alinear el cristal frontal**

1. Rotar el cristal aproximadamente 10-15°
2. quitar el cristal usando las dos manos
3. regular los tornillos y los granos 8



Al final verificar que todos los tornillos estén fijados.

4. volver a montar el cristal
5. verificar la alineación.










Si el cristal no se abre o no se quita llame al fabricante.







Al final de las operaciones es posible restablecer la alimentación eléctrica.

# Руководство по установке и эксплуатации

## ОГЛАВЛЕНИЕ

ИЛЛЮСТРАЦИИ.....	1
1. Наклейки безопасности на витрине.....	136
2. Средства индивидуальной защиты.....	136
3. Запреты и требования.....	136
3.1 Для витрины.....	137
3.2 Для товара.....	137
3.3 Для окружающей среды.....	138
3.4 Для эксплуатации.....	138
4. Остаточные риски, средства индивидуальной защиты (СИЗ) и чрезвычайные ситуации.....	139
5. Цель руководства — Сфера применения — Кому предназначено.....	139
6. Описание витрины — Предусмотренное применение (Рис.1).....	140
7. Технические данные.....	141
8. Нормы и сертификаты, заявление о соответствии.....	141
9. Идентификация — Данные паспортной таблички.....	142
10. Энергетическая маркировка (если применимо) Рис.3.....	143
11. Транспортировка 	143
12. Хранение.....	144
13. Установка и условия окружающей среды 	144
14. Соединение устройств (рис. 18) 	146
15. Электрическое подключение 	146
16. Расположение датчиков (рис. 19).....	148
17. Контроль и настройка температуры 	148
18. Загрузка витрины 	149
19. Оттайка и слив воды.....	149
19.1 Слив воды.....	149
20. Защита от запотевания и образования конденсата.....	149
21. Освещение.....	149
22. Техническое обслуживание и очистка 	150
22.1 Средства для очистки.....	150
22.2 Общие указания.....	151
22.3 Очистка наружных частей (ежедневная / еженедельная).....	151
22.4 Очистка внутренних частей (ежемесячно).....	151

22.5	Очистка отдельных материалов .....	151
22.6	Очистка нержавеющей стали.....	152
22.7	Осмотр частей .....	153
23.	Залить хладагент  .....	153
24.	Утилизация витрины  .....	153
25.	Гарантия.....	154
26.	Запасные части.....	154
27.	Устранение неисправностей (Toubleshooting)  .....	154
28.	Инструкции по разборке/сборке  .....	157
28.1	Лампа для полу-вертикальных моделей (H125-H150).....	157
28.2	Лампа для моделей с вертикальной охлаждаемой витриной (ТН) .....	157
28.3	Лампа для полки для моделей с витриной .....	158
28.4	Переднее стекло .....	159

## Приложения к витрине

Паспорт витрины - Соответствие изделия - Табличка изделия - Схема расположения датчиков  
 Электрические схемы - Инструкции по монтажу и эксплуатации - Набор деталей для сборки в линию - Заявление о соответствии



Чтобы скачать руководство, перейдите на [www.arneg.it](http://www.arneg.it) и нажмите на кнопку “Зона загрузки”.

Найти информацию можно в европейской базе данных **EPREL**:

- ввести [www.arneg.it](http://www.arneg.it),
- нажать на кнопку “декларация соответствия” в нижнем колонтитуле,
- Введите серийный номер, который вы можете найти на этикетке энергопотребления, прикрепленной к скамье (факсимиле Рис.3.pos.III) или на серийной табличке, прикрепленной к скамье (факсимиле Рис.2).

## 1. Сообщения по безопасности

Далее приводятся сообщения по безопасности, принятые в настоящем руководстве.



**ОПАСНО!** Указывает на опасную ситуацию, которая при игнорировании вызывает смерть или тяжелые травмы.



**ПРЕДУПРЕЖДЕНИЕ!** Указывает на опасную ситуацию, которая при игнорировании может вызвать смерть или тяжелые травмы.



**ОСТОРОЖНО!** Указывает на ситуацию легкой степени риска, которая при игнорировании вызывает травмы легкой степени тяжести.





## 1. Наклейки безопасности на витрине

На витринах имеются наклейки для привлечения внимания операторов и техников к опасностям и к мерам предосторожности.

	опасность электрического напряжения с риском электрического разряда		наличие движущихся органов (вентиляторы)
	эквипотенциальность		Точные места завода вил автопогрузчика

## 2. Средства индивидуальной защиты

Далее приводятся символы средств индивидуальной защиты (СИЗ), обязательных для техников холодильного оборудования во время работ на холодильной витрине:

	защитные очки		защитная обувь
	защитные перчатки		защитная одежда, комбинезон

## 3. Запреты и требования



**ОПАСНО!** Элементы под напряжением. Электрическое поражение.  
**ПЕРЕД ВЫПОЛНЕНИЕМ ЛЮБЫХ ОПЕРАЦИЙ ОТКЛЮЧИТЬ ЭЛЕКТРИЧЕСКОЕ ПИТАНИЕ!**



**ПРЕДУПРЕЖДЕНИЕ!** Утечка газа. Интоксикация. Отключить витрину от электрического питания с помощью главного выключателя на линии перед оборудованием.

**НЕ** оставаться в помещении, где находится витрина, если оно не вентилируется должным образом.

**ПРЕДУПРЕЖДЕНИЕ!** ВОЗГОРАНИЕ. Ожоги. Удушье.

Следовать инструкциям по эвакуации на случай пожара.

Отключить витрину от электрического питания с помощью главного выключателя на линии перед оборудованием.

Для тушения пламени не использовать воду, а только порошковый огнетушитель.



Внимательно прочитать руководство, чтобы знать, как избежать несчастных случаев и правильно работать с витриной.


- Ответственность** Производитель не несет ответственности за:
- ненадлежащее, ошибочное и нерациональное применение витрины;
  - неправильную установку, выполненную в нарушение указанных требований;
  - использование неквалифицированным/неподготовленным персоналом;
  - дефекты электропитания;
  - хроническое невыполнение предусмотренного технического обслуживания и очистки;
  - использование непредусмотренных или не разрешенных ARNEG S.p.A. комплектующих;
  - несанкционированные модификации или ремонт;
  - использование неоригинальных запасных частей;
  - несоблюдение инструкций.

Любое другое применение или изменение, не указанные в настоящем руководстве или не разрешенные ARNEG S.p.A., являются опасными, прекращают действие гарантийного срока и нарушают заявление о соответствии, предусмотренное согласно Директиве о машинном оборудовании 2006/42 ЕС.

### 3.1 Для витрины

Предписания	Запреты
<ul style="list-style-type: none"> <li>• <b>Холодильная витрина сохраняет температуру товара, но не понижает ее.</b></li> <li>• Пользоваться витринами только в закрытых помещениях.</li> <li>• Витрины изготовлены для хранения и экспонирования только свежих, свежемороженых, замороженных продуктов и мороженого, а также готовых блюд и полуфабрикатов (прилавки-мармиты).</li> <li>• Работы внутри электрического щита могут осуществлять только квалифицированные техники.</li> </ul>	<p><b>НЕ</b> снимать защиты или панели, для съема которых требуются инструменты.</p> <p><b>НЕ</b> снимать крышку электрического щита.</p> <p><b>НЕ</b> закрывать каналы поступления и оттока воздуха.</p>



### 3.2 Для товара

Предписания	Запреты
<ul style="list-style-type: none"> <li>• <b>В витрину следует класть только товары, охлажденные до нормальной температуры хранения в морозильном оборудовании.</b></li> <li>• <b>Не реже 2 раз в день, включая и выходные, проверять сохранение температуры витриной и товаром.</b></li> <li>• Загружать витрину таким образом, чтобы дольше пролежавший в ней товар продавался раньше, чем вновь выложенный (товарооборот).</li> <li>• Загружать витрину упорядоченным образом и не превышать пределы загрузки.</li> <li>• Для хранения товара использовать подходящие емкости.</li> <li>• Регулярно проверять исправность автоматической оттайки (частота, продолжительность, температура воздуха, восстановление нормальной работы и проч.).</li> </ul>	<div style="background-color: #f0f0f0; padding: 5px; margin-bottom: 10px;">  <p><b>ОПАСНО! Воспламеняющийся пропеллент. Взрыв.</b>  <b>НЕ</b> размещать аэрозольные баллончики.</p> </div> <div style="background-color: #f0f0f0; padding: 5px; margin-bottom: 10px;">  <p><b>ВНИМАНИЕ! Проседание/обрыв. Подскальзывание/повреждение товара, раны/травмы.</b>  <b>НЕ</b> размещать напитки на стеклянных полках.</p> </div> <p><b>НЕ</b> размещать:</p> <ul style="list-style-type: none"> <li>- подогретый товар</li> <li>- фармацевтические продукты</li> <li>- наживку для рыбалки</li> </ul> <p><b>НЕ</b> перегружать витрину</p>

### 3.3 Для окружающей среды

Предписания	Запреты
<ul style="list-style-type: none"> <li>• значения температуры и влажности в помещении не должны превышать указанные (глава 8-9).</li> <li>• В торговых точках целесообразно всегда поддерживать максимально эффективный режим работы систем климатизации, вентиляции и отопления.</li> <li>• Скорость воздуха в помещении поблизости от отверстий витрины НЕ должна превышать 0,2 м/с.</li> <li>• Защищать товар от воздействия солнечных лучей.</li> </ul>	<ul style="list-style-type: none"> <li>• Не направлять воздушные потоки и приточные решетки кондиционеров на отверстия и проемы витрин.</li> <li>• Ограничить температуру излучающих поверхностей, которые присутствуют в торговых точках, например, путем изоляции потолков.</li> </ul>

### 3.4 Для эксплуатации

Предписания	Запреты
<ul style="list-style-type: none"> <li>• Выполнять работу тщательно и надлежащим образом.</li> <li>• Всегда пользоваться предусмотренными СИЗ (средствами индивидуальной защиты) (ср.3).</li> <li>• Регулярно проводить обслуживание.</li> <li>• Для выполнения любых работ на витрине привлекать специализированного техника холодильных устройств.</li> <li>• проверьте отток воды в результате размораживания (освободите стоки, очистите фильтры, проверьте сифоны и т. д.).</li> <li>• Воду оттайки или воду от мойки утилизировать через канализационную сеть или очистную установку, соответствующие предписаниям действующего законодательства. Вода может войти в контакт с загрязняющими веществами по причине: <ul style="list-style-type: none"> <li>- природы продукта;</li> <li>- возможных остатков;</li> <li>- случайного прорыва емкостей с жидкостями;</li> <li>- использования недопустимых чистящих средств.</li> </ul> </li> </ul>	<div style="background-color: #f0f0f0; padding: 5px;">  <b>ОПАСНО!</b> Элементы под напряжением. Электрическое поражение. НЕ использовать/прикасаться к витрине мокрыми или влажными руками и ногами. </div> <div style="background-color: #f0f0f0; padding: 5px; margin-top: 5px;">  Высокая температура. Перегрев товара: НЕ использовать подсветку с лампами накаливания, направленными прямо на витрину. </div> <p><b>НЕ допускается эксплуатация витрины:</b></p> <ul style="list-style-type: none"> <li>• детьми и подростками, не позволять им играть с витриной</li> <li>• лицами: <ul style="list-style-type: none"> <li>- с ограниченными физическими, сенсорными и умственными возможностями;</li> <li>- лицами без опыта или навыков эксплуатации витрины,</li> <li>- которые не могут безопасно пользоваться ею без надзора или указаний;</li> <li>- нетрезвыми или находящимися под воздействием наркотических веществ.</li> </ul> </li> </ul>

## 4. Остаточные риски, средства индивидуальной защиты (СИЗ) и чрезвычайные ситуации

Далее приводятся остаточные риски, которые невозможно устранить при проектировании, изготовлении и при соблюдении мер по технике безопасности:

Риски	Уменьшение риска
по причине: <ul style="list-style-type: none"> <li>- острых и выступающих частей</li> <li>- подвешенного груза (на этапе/погрузки/разгрузки)</li> <li>- электрических проводов питания</li> <li>- накопления электростатических разрядов</li> <li>- движущихся частей</li> <li>- падения груза с конструкции</li> <li>- доступа вовнутрь витрины (например, при опоре ногами на переднюю панель)</li> </ul>	<ul style="list-style-type: none"> <li>• Иметь подходящую рабочую одежду (например, без развевающихся частей).</li> <li>• <b>Пользоваться средствами индивидуальной защиты (ср.З):</b> <ul style="list-style-type: none"> <li>- защитной обувью</li> <li>- перчатками, предохраняющими от порезов</li> <li>- плотной одеждой с защитой от порезов (фартук с нагрудником, защита для ног и проч.)</li> <li>- очками для защиты от осколков</li> <li>- защитной каской</li> </ul> </li> <li>• Проверить эквипотенциальное соединение.</li> <li>• Установить предупреждения и сигналы о запрете несоответствующих действий (обязанность клиента).</li> </ul>

Соблюдение указаний из руководства обеспечивает правильную эксплуатацию витрины и хранит оператора и саму витрину от опасностей.



*В любом случае имеется возможность возникновения чрезвычайных ситуаций, в которых следует полагаться на опыт оператора/техника, которые ни в коем случае не должны нарушать собственную безопасность и безопасность окружающих из-за рискованных или поспешных действий.*

## 5. Цель руководства — Сфера применения — Кому предназначено



*Внимательно прочитайте руководство, чтобы знать, как избежать несчастных случаев и правильно работать с витриной.*

В настоящем руководстве содержатся основные сведения о линии холодильных витрин Arles производства компании ARNEG S.p.A., а также необходимые инструкции для их исправной работы.

**Кому предназначено руководство**

Руководство подразделяется на главы, каждая глава обращена к отдельному квалифицированному специалисту:

### **КВАЛИФИЦИРОВАННЫЙ ОПЕРАТОР**



квалифицированный специалист, знакомый с принципами работы, регулирования, очистки и технического обслуживания оборудования.

### **КВАЛИФИЦИРОВАННЫЙ ТЕХНИК ХОЛОДИЛЬНОГО ОБОРУДОВАНИЯ**




подготовленный и уполномоченный указанной в контракте организацией (производителем/дилером/дистрибьютором) специалист по выполнению установки, внепланового обслуживания, ремонта, замены и капитального ремонта, знакомый с рисками, которым подвержен, и в состоянии принять все меры по защите себя и других лиц с минимальным ущербом по сравнению с опасностью, которая исходит от таких действий.

Для каждого профессионального лица определены сферы его компетенции для работы на витрине в условиях безопасности.



*Если не указано другое, глава предназначена для обоих описанных выше лиц.*

<b>Хранение</b>	<p>Руководство следует хранить:</p> <ul style="list-style-type: none"> <li>- уполномоченным для этого персоналом</li> <li>- в подходящем месте, известном всем допущенным к техобслуживанию для дальнейших обращений.</li> </ul> <p>Если витрина передается третьим лицам:</p> <ul style="list-style-type: none"> <li>- передавать каждому новому пользователю или владельцу</li> <li>- своевременно извещать производителя.</li> </ul> <p>Если руководство утеряно или повреждено, следует запросить его копию у производителя.</p>
-----------------	--

-  - Руководство является неотъемлемой частью оборудования и должно храниться на протяжении всего срока службы холодильной витрины.
- Оригинал руководства составлен на итальянском языке, который является его единственным официальным языком.
- Компания Arneg S.p.A. не несет ответственности за перевод на другие языки, который не соответствует значению оригинала.
- Содержание настоящего руководства отображает состояние техники и технологии, актуальное в момент производства оборудования и действительное в момент его сбыта, поэтому руководство нельзя считать устаревшим в случае выпуска последующих обновлений, связанных с новыми стандартами или новыми знаниями.

## 6. Описание витрины — Предусмотренное применение (Рис.1)



**ОПАСНО! Элементы под напряжением. Электрическое поражение.**  
Во время установки и эксплуатации оборудования необходимо соблюдать требования действующих норм и законов.



- Перед эксплуатацией необходимо внимательно прочесть данное руководство и соответственным образом проинструктировать персонал, ответственный за выполнение различных работ (транспортировку, установку, техническое обслуживание и т.д.), в зависимости от специфики предусмотренных действий.
- Настоящее руководство НЕ может полностью компенсировать недостаток культуры или знаний персонала, который будет работать с витриной.

<b>Для кого предназначено</b>	Данное оборудование предназначено для использования квалифицированным персоналом, специально обученным и осведомленным работодателем о рисках, с которыми связана работа с данным оборудованием.
<b>Предусмотренное применение</b>	Arles - это линейка устройств, предназначенная для хранения и продажи мясных продуктов, молочных продуктов, гастрономии, хлебобулочных изделий и мяса, и подготовленная для работы с удаленной конденсационной установкой.
<b>Ответственность</b>	Ответственность за квалификацию, а также за психическое и физическое состояние специалистов, привлекаемых к эксплуатации и техобслуживанию данной витрины, несет заказчик или работодатель.



## 7. Технические данные

Arles	Длина без боковых панелей Length without ends мм	Рабочая температура Working temperature °C	Площадь горизонтальной поверхности выкладки Horizontal display surface м <sup>2</sup>	Полезный объем Net volume дм <sup>3</sup>	
SELF	1250	0 °C / +2 °C +2°C / +4°C	1,06	275	
	1562		1,32	343	
	1875		1,58	412	
	2500		2,11	549	
	3750		3,17	824	
VDB VDB+подсветка (опционально)	937		0,79	206	
	1250		1,05	275	
	1562		1,32	343	
	1875		1,58	412	
	2500		2,11	549	
TH	3750		3,17	824	
	1250		1,63	421	
H125	1250		0 °C / +2 °C +2°C / +4°C	1:54	420
	1875			2:32	630
	2500			3:09	840
	3750	4:63		1260	
H150	1250	2:17		550	
	1875	3:25		825	
	2500	4:34		1100	
	3750	6:51		1650	

Содержание может меняться без предварительного уведомления. *Content can be changed without notice.*



Дополнительные технические данные см.: [www.arneg.it/area-riservata](http://www.arneg.it/area-riservata)

## 8. Нормы и сертификаты, заявление о соответствии

Все модели холодильных витрин серии **Arles**, описанные в данном руководстве, отвечают основным требованиям безопасности, охраны здоровья и защиты, установленным в перечисленных ниже европейских законах и директивах:

	Европейская директива	Применяемые нормы	Законодательство Великобритании
Оборудование	Директива по машинам и механизмам 2006/42/CE	ISO/TR 14121; EN ISO 12100; EN 378-2; EN 378-3; EN 378-4; EN 60079-10-1; EN 61000-3-2; EN 61000-3-12; EN 55014-1; EN 55014-2	Регламент 2008 касательно поставки машинного оборудования (безопасность)
EMC	Об электромагнитной совместимости 2014/30/EC	EN 61000-3-2; EN 61000-3-12; EN 55014-1; EN 55014-2	Регламент по электромагнитной совместимости 2016
RoHS	Директива RoHS 2011/65/EC (Об ограничении использования опасных веществ в электрических и электронных приборах)	EN 50581	Регламент 2012 (Об ограничении использования опасных веществ в электрических и электронных устройствах)
Директива по экодизайну и водонагревателям	Директива 2009/125/CE Регламент по внедрению UE 2019/2024 (требования к экологическому дизайну для холодильного оборудования с функцией прямых продаж)	EN ISO 23953	Экодизайн продукции, связанной с энергией и информацией в области энергии Нормы от 2010 г., как указано в законе Великобритании и последующих изменениях
	Европейский регламент EC-1935/2004 (о материалах, вступающих в контакт с товаром)	EN 1672-2	



О соблюдении требований и норм указано в заявлении о соответствии, факсимиле которого прилагается к настоящему руководству.  
На данные модели не распространяется действие директивы 2014/68/ЕС на основании параграфа 3 статьи 4 (и (или) пункта f параграфа 2 статьи 1).

Эксплуатационные показатели данных витрин были определены в результате испытаний, проведенных в соответствии со стандартом:

**EN ISO 23953** в условиях окружающей среды, соответствующих климатическому классу 3 (25°C, относительная влажность воздуха 60%), см. таблицу:

**Климатические классы окружающей среды по стандарту EN ISO 23953**

Климатический класс испытательной камеры	Температура по сухому термометру	Относительная влажность	Точка росы	Масса водяного пара в сухом воздухе
	°C	%	°C	г/кг
0	20	50	9,3	7,3
1	16	80	12,6	9,1
2	22	65	15,2	10,8
3	25	60	16,7	12,0
4	30	55	20,0	14,8
6	27	70	21,1	15,8
5	40	40	23,9	18,8
7	35	75	30,0	27,3
8	23,9	55	14,3	10,2

Масса водяного пара в сухом воздухе является одним из основных факторов, которые влияют на эксплуатационные качества и потребление энергии изделий.

**Заявление о соответствии**

Копия заявления о соответствии прилагается к витрине.

В случае потери оригинала заявления о соответствии, прилагаемого к изделию, можно скачать его копию, заполнив бланк по следующим адресам в Интернете:

**Италия:** <https://www.arneg.it/it/dichiarazione-di-conformita-del-prodotto>

**За рубежом:** <https://www.arneg.it/en/declaration-of-product-conformity>

**9. Идентификация — Данные паспортной таблички**

На оборудовании расположена заводская табличка (Рис.2) со всеми идентификационными данными:

№	Наименование
1	логотип/название производителя
2	Название и длина витрины
3	Код витрины
4	Заводской номер витрины
5	напряжение питания
6	Поглощаемая электрическая мощность на этапе оттайки (защищенные нагревательные элементы + ПЭНы + вентиляторы + освещение)
7	Полезная площадь экспозиции
8	Тип хладагента, на котором работает система
9	Климатический класс окружающей среды и исходная температура
10	Номер заказа, по которому была изготовлена витрина
11	Порядковый номер производства витрины
12	Год изготовления витрины
13	Маркировка ЕАС
14	Класс энергосбережения
15	Масса хладагента в системе (только для витрин со встроенным блоком)

16	Отопительная мощность
17	Мощность освещения (где предусмотрено)
18	Класс защиты от влажности
19	QR код
20	Поглощаемый ток
21	Поглощаемая электрическая мощность на этапе охлаждения (вентиляторы + ПЭНы + освещение)
22	Частота питания



*В запросе сервисного обслуживания сообщить производителю:*

*- название витрины (2); заводской номер изделия (4); номер заказа (16)*

**Ни** в коем случае НЕ снимать паспортную табличку.

## 10. Энергетическая маркировка (если применимо) Рис.3

I	QR-код
II	товарный знак или наименование поставщик
III	идентификатор модели поставщика
IV	шкала классов энергоэффективности A-G
V	класс энергоэффективности, определяемый в соответствии с приложением II
VI	АЕ в кВтч в год, округленное до ближайшего целого числа
VII	сумма экспозиционных поверхностей при рабочих температурах для охлаждения, выраженная в квадратных метрах (м <sup>2</sup> ) и округленная до второго знака после запятой.
VIII	температурный диапазон, достигаемый охлаждаемыми продуктами: сверху максимальное значение самого теплого продукта; снизу минимальное значение самого холодного продукта
IX	сумма экспозиционных поверхностей при рабочих температурах заморозания, выраженная в квадратных метрах (м <sup>2</sup> ) и округленная до второго знака после запятой
X	температурный диапазон, достигаемый замороженными/морожеными продуктами: сверху максимальное значение самого теплого продукта; снизу минимальное значение из наиболее высокого значения всех продуктов
XI	номер настоящего Регламента

## 11. Транспортировка



**ПРЕДУПРЕЖДЕНИЕ!** Перемещение тяжелого предмета. Придавливание  
Зона транспортировки должна быть свободна от людей и предметов.



Все погрузочно-разгрузочные работы должны осуществляться квалифицированным персоналом, который способен определить вес, точки подъема (без трубопроводов, проводов, электрических щитов и проч.) и наиболее подходящее с точки зрения безопасности и мощности средство разгрузки.

Витрины оборудованы специальным деревянным поддоном, прикрепленным к основанию и предназначенным для перемещения оборудования при помощи вилочных погрузчиков.

**Характеристики** Использовать вилочный погрузчик:

- вилочного погрузчика**
- с подходящими характеристиками при соблюдении действующих норм;
  - **НЕ** изношенный/поврежденный;
  - механический или электрический с номинальной мощностью большей или равной 1000 кг;
  - с тросами и кабелями согласно нормам и **НЕ** изношенными.

**Безопасность погрузочно-разгрузочных работ (что делать)**

- Убедиться в отсутствии посторонних в зоне транспортировки.
- Всегда размещать погрузочные скобы в указанных точках.
- Всегда заводить скобы до конца.
- Вес оборудования необходимо распределить таким образом, чтобы сохранить равновесие центра тяжести. (Рис.10)



**ПРЕДУПРЕЖДЕНИЕ!** Перемещение тяжелого предмета.  
Придавливание  
Соблюдать указания по безопасному перемещению.



Затягивание. Проседание/деформации/обрывы  
**Не** тянуть/толкать витрину.  
**НЕ** использовать стекла в качестве крепления/опоры/захвата.  
Соблюдать указания по безопасному перемещению.



*Процедуры транспортировки, отличные от указанных, запрещены.*

## 12. Хранение

**Что делать**

- Хранить витрины в закрытых помещениях при температуре от -25°C до +55°C и относительной влажности от 30% до 90%.
- Перед принятием на хранение необходимо убедиться в целостности упаковки оборудования и в отсутствии дефектов, которые могут нарушить режим хранения на складе

**Что не делать**



Ультрафиолетовые лучи. Перманентная деформация пластмассовых материалов/повреждение компонентов витрины  
**ЗАПРЕЩЕНО** хранить витрины на открытом воздухе в местах, подверженных воздействию атмосферных осадков и прямых солнечных лучей.

## 13. Установка и условия окружающей среды



**ОПАСНО!** Элементы под напряжением. Электрическое поражение.  
Во время установки и эксплуатации оборудования необходимо соблюдать требования действующих норм и законов.  
**ОПАСНО!** Проседание/обрыв  
**НЕ** ходить по крыше витрины (Рис.19).





**ОСТОРОЖНО!** Оставленные части упаковки. Раны и травмы.  
**НЕ** оставлять части упаковки (гвозди, деревянные части, скрепки и проч.), а также рабочие инструменты (клещи, ножницы и проч.) в рабочей зоне.  
Такие предметы должны быть удалены при помощи подходящих средств и помещены в соответствующие места сбора.



**ПРЕДУПРЕЖДЕНИЕ!**  
Перед выполнением любой операцией соблюдайте все возможные меры предосторожности, чтобы избежать травм оператора; наденьте предоставленные средства индивидуальной защиты (гл. 3).  
Снимать упаковку только в том случае, если витрина размещена по месту использования.



Установку витрины должны выполнять уполномоченные и подготовленные техники предприятия, указанного в контракте (производитель/дилер/дистрибьютор).

-  - Клиент несет ответственность за подготовку места установки.
-  - Любое изменение описанной в данном руководстве процедуры установки должно быть разрешено ARNEG S.p.A.

Витрина может поставляться в следующей упаковке:

- стандарт: деревянная рама, прикрепленная к основанию, и нейлоновое покрытие, зафиксированное обвязочной лентой (Рис.5)
- опционально: картонная упаковка (Рис.6); деревянная клеть (Рис.7)

<b>Зона установки должна</b>	<ul style="list-style-type: none"> <li>• отвечать требованиям действующих в стране установки норм;</li> <li>• соответствовать климатическому классу окружающей среды, гл. 8</li> <li>• иметь напольное покрытие, что в состоянии выдержать вес витрины;</li> <li>• иметь выключатель с автоматической защитой от короткого замыкания, от перегрузки, от разрядов на землю и от утечек между электрической линией питания и витриной;</li> <li>• иметь необходимое пространство для хорошей циркуляции воздуха, эксплуатации и техобслуживания.</li> </ul>
------------------------------	---

<b>Условия окружающей среды</b>	Для правильной работы витрины температура и относительная влажность воздуха не должны превышать пределов, установленных климатическим классом 3 (+25°C; относительная влажность воздуха 60 %) согласно стандарту <b>EN ISO 23953</b> .
---------------------------------	--

<b>Приемка витрины</b>	<ul style="list-style-type: none"> <li>• Убедиться в целостности упаковки и отсутствии видимых повреждений.</li> <li>• Осторожно провести распаковку, чтобы не повредить оборудование.</li> <li>• Убедиться в отсутствии повреждений компонентов оборудования.</li> <li>• При обнаружении повреждений немедленно обратитесь к производителю.</li> </ul>
------------------------	---

<b>Порядок действий по установке (Рис.4)</b>	<b>Шаг</b>	<b>Действие</b>
		1
	2	Подходящими ножницами разрезать крепежные ленты зажимов -А-
	3	Снять зажимы и короб.
	4	Опустить и разместить витрину по месту эксплуатации.
	7	Отрегулировать горизонтальное положение витрины с помощью уровня (Рис.11)
	8	Убедиться, что все опорные ножки стоят на земле.
	9	Выровнять витрину как спереди, так и сзади.
	10	Аккуратно снять защитную пленку, удалить остатки клея с помощью подходящего растворителя.
	11	Выполните первую очистку с помощью нейтральных чистящих средств, высушите мягкой тканью.



На одной линии электропитания и холодоснабжения устанавливать не более 3 витрин в ряд.

После перемещения витрины необходимо повторно проверить уровень установки. Установка не по уровню может отрицательно сказаться на работе оборудования.

### Что не делать



- НЕ используйте вещества, содержащие спирт, для очистки деталей из метакрилата (плексигласа)
- НЕ использовать абразивные вещества или металлические губки.
- НЕ устанавливайте витрину (Рис.10):
  - в помещениях со взрывоопасной атмосферой;
  - на открытом воздухе под действием атмосферных явлений;
  - вблизи источников тепла (под прямым солнечным излучением, в непосредственной близости от систем отопления, ламп накаливания и т.д.);
  - поблизости от воздушных потоков скоростью выше 0,2 м/сек (рядом с дверями, окнами, системами кондиционирования и проч.).
- Затягивание. Прогобы/деформации/задиры  
 НЕ тяните/толкайте оборудование  
 Следуйте указаниям по безопасному перемещению.



Для правильной утилизации упаковки следует знать, что она состоит из: дерева - пенопласта - полиэтилена - ПВХ - картона.

### 14. Соединение устройств (рис. 18)

Шаг	Действие
1	Демонтировать боковины (если есть).
2	Расположить витрины бок о бок.
3	Убедиться, что стержни выравнивания установлены в предусмотренные гнезда.
4	Соединить вертикальные стойки и кронштейны при помощи винтов из комплекта поставки.
5	снова установить на место задние панели и другие детали покрытий в случае их наличия;

Поз.	Наименование	Код
1	Стержень выравнивания 10x60	02047000
2	Стержень выравнивания 3x40	02940652
3	Винт TSEI M8x80	04711030
4	Гайка M8	04230600
5	Кронштейн соединения прилавок в линию	02211300

### 15. Электрическое подключение



**ОПАСНО! Части под напряжением. Электрическое поражение. ПЕРЕД ВЫПОЛНЕНИЕМ ЛЮБЫХ ОПЕРАЦИЙ ОТКЛЮЧИТЬ ЭЛЕКТРИЧЕСКОЕ ПИТАНИЕ!**  
 Убедиться, что картер не касается электрического щита.



**Установить соответствующую систему заземления!**



Электрические системы должны быть выполнены в соответствии со стандартами, регулирующими их изготовление, установку, эксплуатацию и техническое обслуживание по действующим нормам страны установки витрины.  
 Для бесперебойной работы оборудования необходимо, чтобы максимальное напряжение колебалось в пределах +/- 6 % от номинального значения.

<b>Ответственность</b>	<b>Клиент</b>	Подготовить электрическую линию питания до точки подключения витрины.
	<b>Специалист по установке</b>	Должен установить устройства крепления для всех проводов на входе и выходе витрины.
	<b>ARNEG</b>	Компания ARNEG S.p.A. не несет никакой ответственности в отношении пользователя и третьих лиц за: <ul style="list-style-type: none"> <li>- ущерб, причиненный вследствие аварий или неисправности систем на линии до витрины;</li> <li>- ущерб, причиненный витрине вследствие причин, напрямую связанных с неисправностью электрической линии.</li> </ul>

<b>Линия питания</b>	<ul style="list-style-type: none"> <li>• Подготовить линии электропитания в зависимости от поглощенной мощности витрины (гл.10).</li> <li>• Убедиться, что линия питания:                     <ul style="list-style-type: none"> <li>- имеет кабели подходящего сечения, чтобы обеспечить соблюдение максимального падения напряжения 5%</li> <li>- защищена от перегрузок и утечек на массу в соответствии с действующими нормами.</li> <li>- Для линий питания длиной более 4–5 м соответствующим образом увеличить сечение кабелей.</li> </ul> </li> </ul>
----------------------	---



*Замену поврежденного шнура питания должен выполнять только производитель или указанная им организация.*

<b>Предохранительные автоматические выключатели</b>	<ul style="list-style-type: none"> <li>• Витрина должна быть защищена при помощи многополюсного автоматического термоманитного выключателя с соответствующими характеристиками, который обладает также функцией общего рубильника линии.</li> <li>• Показать оператору положение таких выключателей, которые должны быстро достигаться в ЧРЕЗВЫЧАЙНЫХ ситуациях.</li> </ul>
---	---



**ОПАСНО! Части под напряжением. Короткое замыкание. Электрическое поражение.**  
 Автоматические термоманитные выключатели не должны размыкать цепь на нейтрали без одновременного ее размыкания на фазах. В любом случае они должны обеспечивать полное отключение в условиях сверхнапряжения категории III.

**Перед подключением**

- обратиться к электрическим схемам, что прилагаются к прилавку
- убедиться, что параметры таблички отвечают характеристикам электрической системы, к которой подключается витрина
- убедиться, что напряжение питания соответствует данным, указанным на заводской табличке
- необходимо снять с себя все металлические предметы: кольца, часы, браслеты, серьжки и т.д.

**Полувертикальное исполнение:**

**ОПАСНО! Части под напряжением. Короткое замыкание. Электрическое поражение.**

Убедиться, что контакты различных подсветок (полок, козырька, надстройки) правильно вставлены и закреплены в соответствующих розетках и не отключатся во время проведения работ по очистке и техническому обслуживанию, спровоцировав удар током.

- выполнить подключение



Если прерывается электрическое питание, а электрические устройства магазина не перезапускаются и вызывают срабатывание защиты от перегрузок, внести изменения в систему, чтобы дифференцировать запуск различных устройств.

**16. Расположение датчиков (рис. 19)**

Следующие датчики уже установлены в витрине:

S.out	Датчик контроля воздуха на выходе
S.def	Датчик контроля термостата окончания оттайки
S.in	Датчик контроля всасываемого воздуха

Датчик температуры NTC IP67 L=4000 код 04510153.

Датчики Sout - Sin необходимо закрепить при помощи клемм и не изолировать.

Датчик Sdef необходимо закрепить между 3-й и 4-й трубой, так чтобы он соприкасался с ребрами испарителя (но ни в коем случае не напротив вентилятора), используя крепежную пружину колбы из нержавеющей стали код 02230021.

**17. Контроль и настройка температуры** **Витрины со выносным блоком**

Контроль температуры охлаждения осуществляется посредством:

- солнечного цифрового термометра (Рис.11)
- электронного контроллера (опция) (Рис.12)



Контроллер настраивается на предприятии производителя на этапе приемочных испытаний. Для внесения изменений в программирование обращаться к производителю.



Если термостат работает от батареек:

- заменить разряженные батарейки на аналогичные
- не выбрасывать использованные батарейки в окружающую среду
- сдавать использованные батарейки в уполномоченные центры по сбору

**18. Загрузка витрины** 

Макс. допустимая равномерно распределенная нагрузка на ванну: **300 кг/м<sup>2</sup>** (рис. 13)  
 Макс. допустимая равномерно распределенная нагрузка на полки: **160 кг/м<sup>2</sup>** (рис. 13)  
 Макс. допустимая равномерно распределенная нагрузка на стеклянные полки: **40 кг/м<sup>2</sup>** (рис. 13)



<b>Что делать</b>	<ul style="list-style-type: none"> <li>• Размещать товар равномерно и упорядоченно.</li> <li>• Не превышать линию максимальной загрузки.</li> <li>• Оставлять около 30 мм воздушного слоя между уровнем товара и расположенной над ним полкой (Рис.16).</li> <li>• Закладывать уже охлажденный до нужной температуры хранения товар.</li> <li>• Загружать витрину таким образом, чтобы дольше пролежавший в ней товар продавался раньше, чем вновь выложенный (товарооборот).</li> <li>• На наклонных полках всегда использовать удерживающие бортики.</li> </ul>
-------------------	---

<b>Что не делать</b>	<p><b>НЕ</b> закрывать/нарушать поток охлажденного воздуха</p> <p><b>НЕ</b> превышать ни в коем случае линию загрузки</p> <p><b>НЕ</b> закладывать теплый товар</p> <p><b>НЕ</b> загромождать пространство перед витриной (рис. 17)</p> <p><b>НЕ</b> преграждать никоим образом поступление охлажденного воздуха (товарами, этикетками, ценниками, украшениями и т. д.)</p>
----------------------	---



*Располагать товар без пустых пространств между ним, это улучшит КПД витрины.*

*Попадание в витрину теплого воздуха является неизбежным. Если образуется тонкий слой инея, следует держать дверцы закрытыми в течение 2 часов.*

*Обязанностью заказчика является проверка соответствия всех действий действующим нормам.*

## 19. Оттайка и слив воды

Модель Arles оснащена системой размораживания с простой остановкой.

### 19.1 Слив воды

<b>Витрины со выносным блоком</b>	<p>Предусмотреть слив в полу под небольшим уклоном во избежание:</p> <ul style="list-style-type: none"> <li>- плохого запаха внутри витрины;</li> <li>- рассеивания охлажденного воздуха;</li> <li>- неисправностей по причине влажности.</li> </ul> <p><b>Порядок действий</b></p> <ul style="list-style-type: none"> <li>- Установить подходящий сифон между сливной трубой витрины и сливом в полу.</li> <li>- Герметично заделать зону соединения слива с полом.</li> </ul>
-----------------------------------	---



*Квалифицированный монтажник оборудования должен периодически проверять исправность гидравлических соединений.*

## 20. Защита от запотевания и образования конденсата

Дополнительный вентилятор обеспечивает устранение запотевания переднего стекла (рис. 14).

## 21. Освещение

Внутреннюю подсветку мебели обеспечивают светодиодные лампы.



**ОСТОРОЖНО!** Случайное разбивание ламп. Раны. Загрязнение товара.

- Надеть предусмотренные СИЗ.
- Отключить электрическое питание витрины.
- Достать весь товар.
- Очистить витрину согласно указанному в гл. 22.4.
- Удалить все следы стекла с товара.
- Заложить полностью очищенный товар в витрину.
- восстановить электропитание.

## 22. Техническое обслуживание и очистка



**ОПАСНО!** Части под напряжением. Электрическое поражение.  
**ПЕРЕД ВЫПОЛНЕНИЕМ ЛЮБЫХ ОПЕРАЦИЙ ОТКЛЮЧИТЬ ЭЛЕКТРИЧЕСКОЕ ПИТАНИЕ!**  
**НЕ** мочить и не брызгать водой или чистящим средством непосредственно на электрические части витрины (вентиляторы, плафоны, электрические провода и проч.).  
**НЕ** прикасаться к оборудованию мокрыми или влажными руками и ногами.



**ОСТОРОЖНО!** Холодные поверхности. Раны, ожоги. Поломка стекол.  
 Дождаться, пока стеклянные детали достигнут комнатной температуры.  
**НЕ** использовать горячую воду на холодных стеклянных поверхностях.



**Защищать руки рабочими перчатками.**



*Товар портится от воздействия микробов и бактерий.  
 Для охраны здоровья потребителя важно соблюдать санитарно-гигиенические нормы и систему охлаждения.*

Операции по очистке должны включать:

Шаг	Наименование	Описание
1	<b>Мойка</b>	обезжиривание, удаление около 97 % загрязнений
2	<b>Дезинфекция</b>	удаление бактерий и вредных веществ.
3	<b>Ополаскивание</b>	
4	<b>Сушка</b>	

### 22.1 Средства для очистки

**Использовать (рис. 17)**

- чистую воду максимальной температуры 30°C
- чистую ткань
- неагрессивные и нейтральные чистящие средства

**Не использовать чистящие средства (рис. 17)**

- с содержанием спирта и им подобными для очистки деталей из метакрилата (плексигласа)
- в порошке
- в гранулах
- кислотными и щелочными (отбеливатели, аммиак)
- концентрированными
- неизвестного химического состава
- абразивными продуктами, химическими/органическими растворителями
- абразивными губками, лопатками, острыми инструментами
- агрессивными средствами, растворителями (уксусной, лимонной кислотой и проч.)

### 22.2 Общие указания

- Температура очищаемых поверхностей, используемой воды и моющих средств не должна превышать 30°C.
- Аккуратно протереть поверхности насухо мягкой тряпкой.



**ОСТОРОЖНО!**

Хрупкие поверхности, стекло. Вмятины, царапины, коррозия, раны, поломка стекла.  
**НЕ** направлять струю непосредственно на окрашенные или пластмассовые поверхности.  
**НЕ** наносить чистящие средства непосредственно на очищаемые поверхности.  
**НЕ** применять пароструйное оборудование.  
**НЕ** прикладывать слишком много силы.  
**НЕ** направлять струю слишком близко к загрязнению — это может травмировать оператора и загрязнить уже очищенные детали и помещение.  
 Избегать соприкосновения чистящих средств с находящимся поблизости товаром.

**ОСТОРОЖНО!**

Средства для пола. Пары. Коррозия. Затруднение дыхания.  
 Избегать контакта, вдыхания.

**22.3 Очистка наружных частей (ежедневная / еженедельная)**

Еженедельно очищать все наружные части витрины. См. "Общие указания" 24.2.

**22.4 Очистка внутренних частей (ежемесячно)**

Соблюдать указания из глав 22.1 и 22.2 и выполнить следующее:

Шаг	Действие
1	Достать весь товар из витрины.
2	Удалить все съемные компоненты, такие как демонстрационные подносы, решетки и т.д.
3	Вымыть теплой водой (макс. 30°C).
4	Продезинфицировать моющим средством, содержащим бактерицидное вещество.
5	Тщательно очистить поддон, сточный желобок и защитную решетку слива воды, удалив все инородные тела, проникнувшие через решетку вытяжки и поднимая при необходимости лист вентиляторов.
6	Тщательно протереть насухо мягкой тряпкой.



Если имеются образования наледи, вызвать специализированного техника холодильного оборудования.

**22.5 Очистка отдельных материалов**

Материал	Что делать	Что не делать
Стекла	<ul style="list-style-type: none"> <li>Использовать тряпку, смоченную нейтральными моющим средством или теплой (макс. 30°C) мыльной водой.</li> <li>Немедленно удалить сухой тряпкой все остатки воды или моющего средства, чтобы предотвратить появление пятен и попадание жидкости на прокладку, раму или в петли (стеклянные дверцы).</li> </ul>	<p><b>НЕ</b> использовать горячую воду для мытья холодных стеклянных поверхностей, поскольку стекло может треснуть и поранить оператора.</p> <p><b>НЕ</b> использовать шероховатые, абразивные материалы или металлические скребки, которыми можно поцарапать стеклянные поверхности</p> <p><b>НЕ</b> использовать грязные тряпки.</p> <p>Осторожно уложить на горизонтальную поверхность, стараться <b>НЕ</b> разбить и не повредить.</p>

<b>Пластмасса (профили прокладок дверей)</b>	<ul style="list-style-type: none"> <li>• Пользоваться влажной тканью, смоченной в нейтральном чистящем средстве.</li> <li>• Еще раз очистить с помощью мягкой ткани, смоченной в чистой воде.</li> </ul>	<p><b>НЕ</b> пользоваться воском, концентрированными чистящими средствами, средствами с содержанием нефти, отбеливателями, аэрозолями для стекла, абразивными чистящими средствами, воспламеняющимися жидкостями.</p>
<b>Алюминий</b>	<ul style="list-style-type: none"> <li>• Использовать тряпку, смоченную нейтральными моющим средством или теплой (макс. 30°C) мыльной водой.</li> <li>• Немедленно удалить сухой тряпкой все остатки воды или моющего средства, чтобы предотвратить появление пятен.</li> </ul>	<p><b>НЕ</b> применять кислотных и щелочных моющих средств (например, отбеливателя), способных вызвать коррозию поверхностей.</p> <p><b>НЕ</b> использовать шероховатые, абразивные материалы или металлические скребки, которыми можно поцарапать алюминиевые поверхности</p> <p><b>НЕ</b> применять пароструйное оборудование.</p> <p><b>НЕ</b> использовать грязные тряпки.</p>
<b>Дерево</b>	<ul style="list-style-type: none"> <li>• Использовать тряпку, смоченную нейтральными моющим средством или теплой (макс. 30°C) мыльной водой.</li> <li>• Немедленно удалить сухой тряпкой все остатки воды или моющего средства, чтобы предотвратить появление пятен.</li> <li>• При необходимости перед обработкой всей поверхности выполнить тест на ограниченном и невидимом участке, чтобы убедиться, что чистящее средство не нарушает отделку или лакокрасочное покрытие.</li> </ul>	<p><b>НЕ</b> применять аэрозоли, кислотные и щелочные моющие средства (например, отбеливатель), соду и растворители, способные вызвать коррозию поверхностей.</p> <p><b>НЕ</b> пользоваться жесткими, абразивными материалами, которые царапают поверхности.</p> <p><b>НЕ</b> применять пароструйное оборудование.</p> <p><b>НЕ</b> использовать ветошь с шероховатой поверхностью.</p> <p><b>Ограничить</b> применение моющей жидкости, поскольку ее излишнее применение вызывает протечки и разбухание дерева.</p>

## 22.6 Очистка нержавеющей стали

Стальные поверхности могут окисляться, если на них оставить: металлические предметы, оставленные на влажных поверхностях, накипь, остатки моющих средств на основе хлора или аммиака, известковые отложения или остатки пищевых продуктов, соль соляных растворов, сухие остатки испарившихся жидкостей.

<b>Что делать</b>	<p><b>Свежие пятна и ржавчина:</b> Очистить при помощи шампуня или нейтральных моющих средств губкой или тканью. Затем удалить все остатки моющего средства, тщательно ополоснуть водой и насухо вытереть поверхность.</p> <p><b>Застарелые пятна и ржавчина:</b> Использовать химические средства для очистки поверхностей из нержавеющей стали, содержащие 25 % раствор азотной кислоты, или аналогичные вещества.</p> <p><b>Стойкие пятна и ржавчина:</b> Щеткой очистить нержавеющую сталь, промыть чистящим средством и тщательно высушить.</p>
-------------------	--



*В результате данной операции на поверхности могут появиться царапины из-за применения абразивного метода очистки. **НЕ** использовать соляную кислоту на поверхностях из нержавеющей стали.*




**ОСТОРОЖНО!** Скользкий пол. Падения.

Убрать с пола все губки, тряпки, остатки воды или чистящего средства.



Осторожно удалить любые остатки чистящего или дезинфицирующего средства.

 *Тщательно выполнить дезинфекцию, ополаскивание и сушку во избежание распространения вредных бактерий.*

## 22.7 Осмотр частей

После завершения действий по обеззараживанию, ополаскиванию и сушке выполнить следующее:

Шаг	Действие
1	Убедиться, что все части хорошо очищены и высушены.
2	Убедиться в отсутствии поврежденных или сильно изношенных частей.
3	заменить изношенные части на новые, предоставленные только производителем;
4	Установить на место полностью высушенные элементы.
5	восстановить электропитание.

После достижения внутренней рабочей температуры можно снова загрузить продукты в витрину.

## 23. Залить хладагент



**ОПАСНО! Газ-хладагент. Взрыв. Удушье, нарушение сердечного ритма, ожоги от холода, анестезирующий эффект.**  
**ПЕРЕД ВЫПОЛНЕНИЕМ ЛЮБЫХ РАБОТ ПОЛНОСТЬЮ ОПОРОЖНИТЬ СИСТЕМУ!**



**ПРЕДУПРЕЖДЕНИЕ! ВОЗГОРАНИЕ. Ожоги. Удушение.**  
**НЕ пользоваться источниками открытого пламени и электрическими приборами поблизости от газовых источников.**



Только квалифицированные техники могут осуществлять заливку хладагента и проводить работы на контуре согласно Европейскому регламенту 842/2006.  
Проверить отличную герметичность контура хладагента.  
Использовать только омологированные оригинальные запасные части.



*О заправке хладагента см. в руководстве системы.*

## 24. Утилизация витрины



*Данная витрина на 75 % состоит из материалов, которые можно использовать повторно.*

### Подготовка

- Слить хладагент
- Слить смазочное масло

### Обязательства

- Утилизировать витрину необходимо в соответствии с действующим в каждой отдельной стране законодательством по обращению с отходами и при соблюдении норм охраны окружающей среды.
- Данный продукт по действующему законодательству относится к опасным отходам, а значит он не входит в категорию домашних отходов и не может быть вывезен на свалку, а подлежит обязательному отдельному сбору отходов.
- Неповрежденные компоненты холодильного контура следует сдать в специализированные центры по сбору хладагента.



*Такие действия, как транспортировка и обработка отходов, должны выполняться только специализированным и уполномоченным персоналом.*

**Ответственность** Пользователь должен передать витрину в указанный местными властями или производителем центр по сбору отходов и вторичной переработке материалов.

Витрина состоит из	Материал	Компоненты
	Железная труба	нижняя рама
	Медь, алюминий	холодильный контур, электрическая система и рама дверей
	Оцинкованный лист	основание двигателя, нижние панели, окрашенные панели, конструкция основания, полки, поддоны
	Пенополиуретан (CO <sub>2</sub> )	тепловая изоляция
	Закаленное стекло	двери
	Дерево	боковые рамы, запененный модуль
	ПВХ	отбойник
	Полистирол	термоформированные боковые стойки
	Поликарбонат	плафон ламп

## 25. Гарантия

Покупатель может воспользоваться предоставленной производителем гарантией только в том случае, если тщательно придерживается инструкций из настоящего руководства, в частности:

- не превышать эксплуатационных ограничений для витрины;
- всегда выполнять постоянное и тщательное техобслуживание;
- допускать к эксплуатации оборудования подготовленных операторов и техников с проверенным опытом и навыками (см. гл. 4–5–6).

### Условия

**Италия:** за исключением особо оговоренных условий, новое оборудование имеет гарантийный срок в размере одного года с даты поставки. Гарантия не распространяется на электрические и связанные с ними части. В течение данного периода будет выполнена бесплатная замена или ремонт компонентов, которые признаны дефектными согласно неоспоримой оценке техников производителя. Любые другие подробности о гарантийных условиях см. в условиях продажи.

**Зарубежные страны:** гарантийные условия для зарубежных стран указаны в соглашениях с соответствующими дилерами или региональными менеджерами.



Несоблюдение предписаний из настоящего руководства прекращает действие гарантии.

## 26. Запасные части



Использовать только оригинальные запасные части.

- Выполнять замену компонентов до их полного изнашивания во избежание ущерба людям и имуществу.
- Выполнять плановые проверки по техобслуживанию, предусмотренные по контракту.

## 27. Устранение неисправностей (Toubleshooting)



**ОПАСНО! Части под напряжением. Электрическое поражение. ПЕРЕД ВЫПОЛНЕНИЕМ ЛЮБЫХ ОПЕРАЦИЙ ОТКЛЮЧИТЬ ЭЛЕКТРИЧЕСКОЕ ПИТАНИЕ!**

Неисправность	Возможные причины	Вероятные решения
<b>Витрина останавливается или не запускается</b>	<ul style="list-style-type: none"> <li>• Перебои с электроэнергией</li> <li>• Отключен главный выключатель</li> <li>• Срабатывание защиты (предохранители, магнитотермические/дифференциальные выключатели)</li> <li>• Неисправность электронного контроллера</li> </ul>	<ul style="list-style-type: none"> <li>• Найти причину отсутствия электроэнергии</li> <li>• Включить выключатель</li> <li>• Проверить степень очистки конденсатора</li> <li>• Отремонтировать/заменить контроллер</li> </ul>
<div style="background-color: #f0f0f0; padding: 10px;"> <p> После восстановления электропитания убедиться, что все электрические приборы в магазине способны снова включиться без срабатывания предохранителей от чрезмерного напряжения. В противном случае необходимо внести изменения в систему, чтобы дифференцировать включение различных приборов.</p> <p> Если электрическое питание не восстановлено в ближайшее время, сложить товар в холодильную камеру, чтобы не нарушить температуру хранения.</p> </div>		
<b>Витрина издает слишком много шума</b>	<ul style="list-style-type: none"> <li>• Не затянуты винты и болты</li> <li>• Витрина не выровнена</li> </ul>	<ul style="list-style-type: none"> <li>• Затянуть винтовые и болтовые крепления</li> <li>• Выровнять витрину</li> </ul>
<b>Конденсат</b>	<ul style="list-style-type: none"> <li>• Неправильные условия помещения</li> <li>• Недостаточная циркуляция воздуха</li> <li>• Нагревательные элементы стекол не работают</li> <li>• Стеклопакеты не закрыты</li> </ul>	<ul style="list-style-type: none"> <li>• Проверить расположение прилавка в магазине</li> <li>• Проверьте температуру и влажность в магазине</li> <li>• Проверить работу вентиляторов и электрических соединений</li> <li>• Убедитесь, что воздушный канал не засорен</li> <li>• Проверить электрические соединения</li> <li>• Проверить исправность нагревательных элементов</li> <li>• Хорошо закрыть стеклянные двери</li> </ul>
<b>Утечка воды, плохой запах</b>	<ul style="list-style-type: none"> <li>• Сливы витрины засорены или повреждены</li> <li>• Лоток сбора воды не загерметизирован</li> <li>• Перелив из лотка сбора воды</li> <li>• Между витринами в ряд отсутствуют или не загерметизированы соединения</li> </ul>	<ul style="list-style-type: none"> <li>• Прочистить слив</li> <li>• Отремонтировать или заменить сливы</li> <li>• Загерметизировать</li> <li>• Проверить электрическое подключение к нагревательному элементу испарения</li> <li>• Проверить работу нагревательного элемента испарения</li> <li>• Установить и закрыть соединения</li> </ul>

<b>Наличие изморози или наледи</b>	<ul style="list-style-type: none"> <li>в витрине</li> <li>Вентиляторы не работают в испарителе</li> <li>Поломка нагревательных элементов</li> <li>Отсоединение датчика Sdef</li> </ul>	<ul style="list-style-type: none"> <li>Проверить электрические соединения</li> </ul>
	<ul style="list-style-type: none"> <li>Воздушные потоки, которые изменяют циркуляцию охлажденного воздуха</li> </ul>	<ul style="list-style-type: none"> <li>Проверить вентиляцию в магазине</li> </ul>
<b>Температура витрины излишняя или недостаточная</b>	<ul style="list-style-type: none"> <li>Несоответствующие условия окружающей среды</li> </ul>	<ul style="list-style-type: none"> <li>Проверить расположение прилавка в магазине</li> <li>Установите влажность и температуру окружающей среды в пределах допустимых значений.</li> </ul>
	<ul style="list-style-type: none"> <li>Температура выходящего воздуха неверна.</li> </ul>	<ul style="list-style-type: none"> <li>Проверить работу вентилятора испарителя</li> <li>проверить электрические соединения и напряжение на входе</li> <li>вентиляторы установлены наоборот, проверить и восстановить направление потока воздуха</li> <li>Убедитесь, что воздушный канал вентилятора имеет достаточное сечение и не загрязнен</li> <li>Убедиться, что давление всасывания отвечает заводским настройкам</li> <li>Проверьте заданное значение</li> <li>Проверьте температурные параметры</li> </ul>
	<ul style="list-style-type: none"> <li>Витрина размораживает</li> </ul>	<ul style="list-style-type: none"> <li>Проверьте параметры размораживания</li> </ul>
	<ul style="list-style-type: none"> <li>Конденсатор или испаритель засорены или загрязнены</li> </ul>	<ul style="list-style-type: none"> <li>Выполнить очистку, гл.22.4</li> </ul>
	<ul style="list-style-type: none"> <li>Товар распределен неравномерно</li> </ul>	<ul style="list-style-type: none"> <li>Разместить товар равномерно и упорядоченно (Рис.12)</li> </ul>
	<ul style="list-style-type: none"> <li>Витрина находится на этапе оттайки</li> </ul>	<ul style="list-style-type: none"> <li>Дождаться завершения оттайки (около 30 мин)</li> </ul>
	<ul style="list-style-type: none"> <li>Воздухозаборники закупорены</li> </ul>	<ul style="list-style-type: none"> <li>Освободить воздухозаборники</li> </ul>
	<ul style="list-style-type: none"> <li>Витрина не выровнена</li> </ul>	<ul style="list-style-type: none"> <li>Выровнять витрину</li> </ul>
<ul style="list-style-type: none"> <li>Лед на испарителе и плохая циркуляция воздуха</li> </ul>	<ul style="list-style-type: none"> <li>Проверьте параметры размораживания</li> <li>Проверьте работу датчика испарителя</li> <li>Убедиться, что не закупорена секция всасывания</li> <li>Проверьте состояние испарителя, при необходимости выполните очистку гл. 22</li> </ul>	



При наличии не указанных выше случаев или при невозможности устранить проблему при помощи приведенных инструкций обращаться в ближайший сервисный центр



## 28. Инструкции по разборке/сборке



**ОПАСНО! Части под напряжением. Электрическое поражение. ПЕРЕД ВЫПОЛНЕНИЕМ ЛЮБЫХ ОПЕРАЦИЙ ОТКЛЮЧИТЬ ЭЛЕКТРИЧЕСКОЕ ПИТАНИЕ!**



Следовать указаниям из глав 1–2–3–4–5



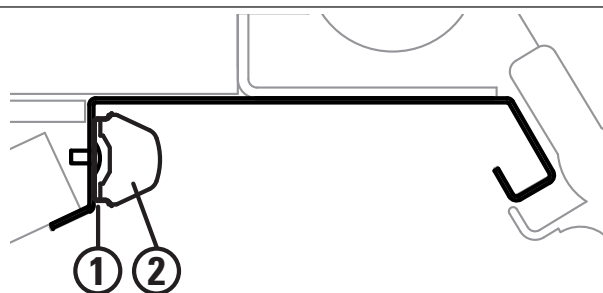
Защищать руки рабочими перчатками.



Заменить лампы на новые идентичные.

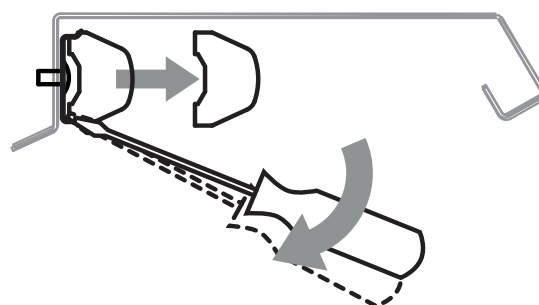
### 28.1 Лампа для полу-вертикальных моделей (H125-H150)

1	опорный зажим плафона
2	LED



#### Порядок действий: снимите лампы

1. С помощью отвертки нажать на пружину как показано
2. Извлечь лампочку в сборе

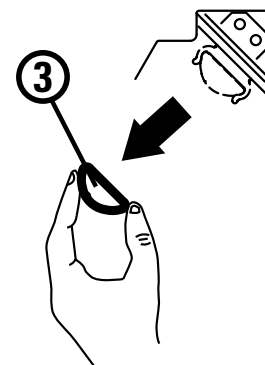
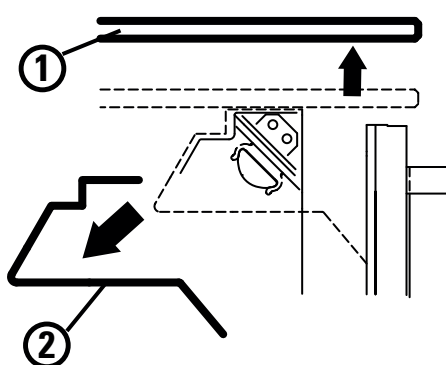


### 28.2 Лампа для моделей с вертикальной охлаждаемой витриной (ТН)

#### Порядок действий: снимите верхнюю лампу

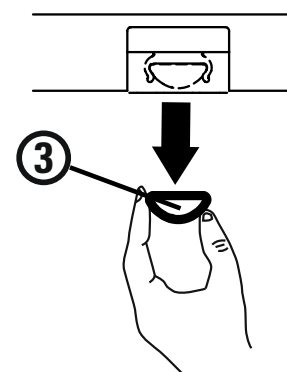
1. снимите верхнее стекло -1-
2. удалите защитный кожух из плексигласа -2-
3. снимите лампу -3- двумя руками и замените ее на новую.

Для монтажа выполните действия в обратном порядке.

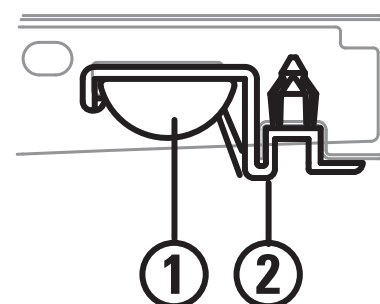


**Порядок действий: снимите лампу полки**

С помощью 2 рук извлеките лампу -3-, как показано на рисунке.

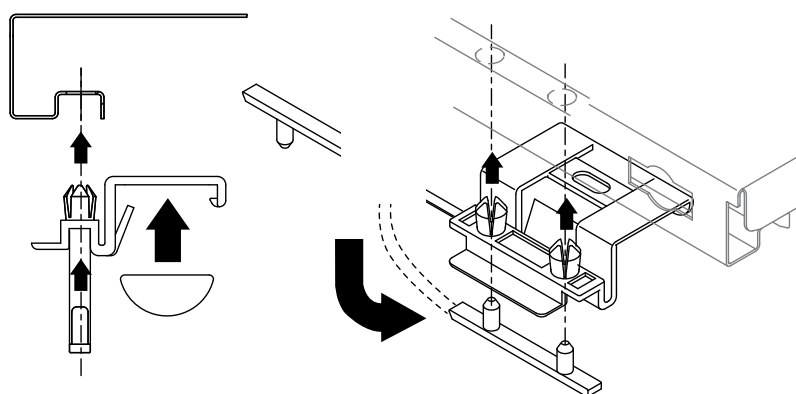
**28.3 Лампа для полки для моделей с витриной**

1	LED
2	опора светодиода

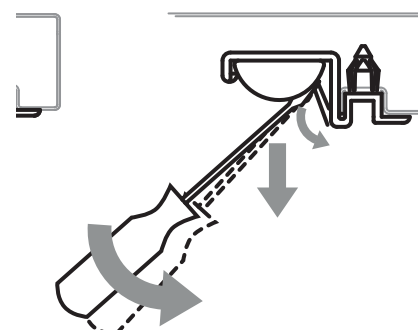
**Порядок действий: установите и снимите светодиодный узел**

1. Закрепить лампу на опоре
2. Завести стержни в отверстия держателя ценника полки
3. Надеть штифты на стержни опоры лампы и закрепить опору на полке как показано

Для демонтажа выполнить действия в обратном порядке.

**Порядок действий: снимите светодиодную лампу**

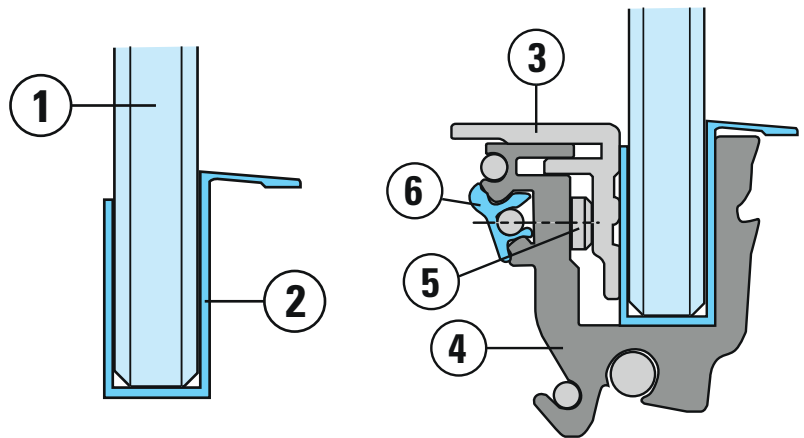
1. С помощью отвертки нажать на опору лампы как показано
2. Извлечь лампу.



## 28.4 Переднее стекло

### Порядок действий: установите переднее стекло

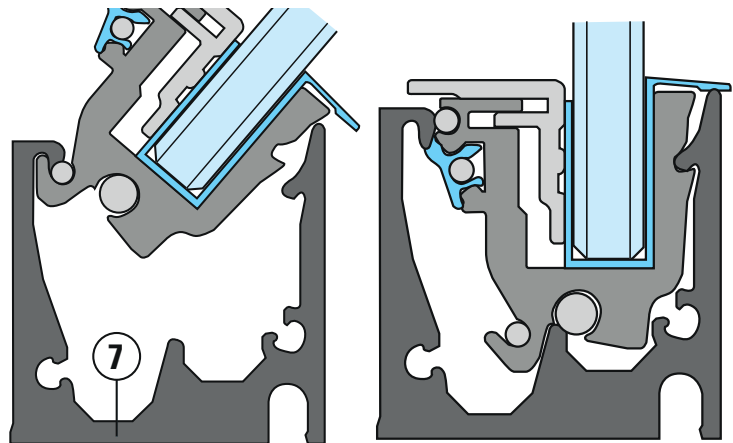
1. Вставьте уплотнение 2 в стекло 1
2. прикрепите профиль 3 к профилю 4
3. вставьте стекло в комплекте с уплотнением (1 + 2) в только что собранный зажимной профиль (3 + 4)
4. снимите пластиковый профиль 6
5. затяните установочные штифты 5
6. вставьте пластиковый профиль 6.



7. Поверните стекло, как показано на рисунке, и вставьте его в профиль 7.
8. установите стекло вертикально до щелчка.



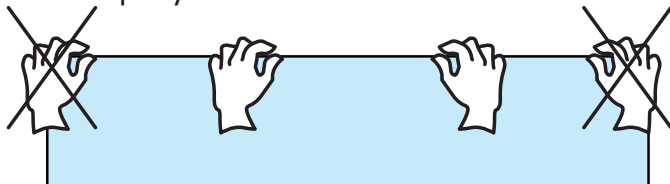
Если щелчок не слышен, выньте стекло и освободите профиль 7 от любых препятствий.



### Порядок действий: откройте переднее стекло

Для облегчения операции по очистке и загрузке, у модели Arles можно откинуть вниз переднее стекло.

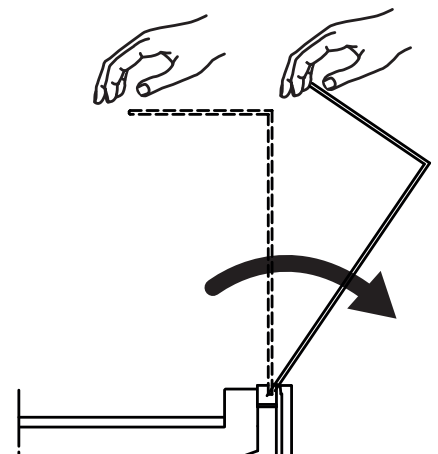
1. Поместите руки в середину верхнего стекла.
2. Центрируйте руки относительно длины стекла, как показано на рисунке.



3. Создайте рычаг с помощью рук вниз, как показано.

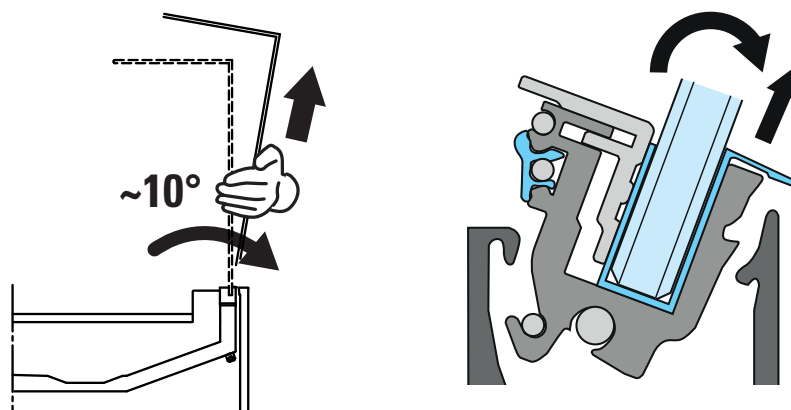


НЕ нажимайте сильно во время открытия.  
НЕ используйте края стекла.



**Порядок действий: снимите переднее стекло**

1. Возьмитесь за стекло с краев двумя руками
2. наклоните стекло на угол около  $10^\circ$ , как показано на рисунке
3. вытащите стекло вверх.

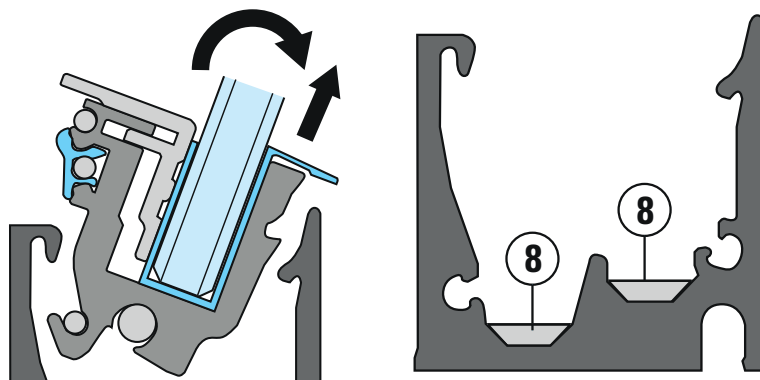
**Порядок действий: выровняйте переднее стекло**

1. Поверните стекло на угол около  $10-15^\circ$
2. снимите стекло обеими руками
3. отрегулируйте винты и регулировочные штифты 8



В конце убедитесь, что все винты зафиксированы.

4. установите стекло на место
5. проверьте выравнивание.



Если стекло не открывается или не снимается, обратитесь к производителю.



Восстановить электропитание можно только после завершения всех действий.

## **Декларация о соответствии ЕАС**

Нижеподписавшаяся фирма Arneg Spa, расположенная по адресу Via Venezia, 58 -35010 Campo San Martino (PD), заявляет, что оборудование, описание которого приводится в настоящих инструкциях, соответствует требованиям Технического регламента Таможенного союза «Электромагнитная совместимость технических средств» (ТР ТС 020/2011), Технического регламента Таможенного союза «О безопасности низковольтного оборудования» (ТР ТС 004/2011), Технического регламента Таможенного союза «О безопасности машин и оборудования» (ТР ТС 010/2011).

The Eurasian Conformity Mark (Eurasian Conformity Mark), consisting of the letters "Euras" in a bold, black, sans-serif font, where the "E" and "A" are connected to the "U" and "S" respectively.

**DICHIARAZIONE DI CONFORMITA' UE**  
(CONFORMITY DECLARATION EU - ÜBEREINSTIMMUNGSERKLÄRUNG EU  
DÉCLARATION DE CONFORMITÉ UE - DECLARACIÓN DE CONFORMIDAD UE)

**ARNEG S.p.A.**  
**Via Venezia, 58**  
**35010 Campo San Martino (PD) - ITALY**

DICHIARA CHE  
DECLARES THAT / ERKLÄRT DAß / DÉCLARE QUE / DECLARA QUE:

IL PRODOTTO  
THE PRODUCT / DAS PRODUKT / LE PRODUIT / EL PRODUCTO:

MODELLO  
MODEL / MODEL / MODÈLE / MODELO :

NUMERO DI CODICE  
CODE NUMBER / CODE / NUMERO DE CODE / CÓDIGO :

NUMERO DI MATRICOLA:  
SERIAL NUMBER/SERIENNUMMER/NUMERO DE SÉRIE/NÚMERO DE SERIE

RISPONDE A TUTTI I REQUISITI ESSENZIALI DI SICUREZZA, SALUTE E PROTEZIONE PRESCRITTI DALLE SEGUENTI DIRETTIVE EUROPEE:  
MEETS WITH ALL THE ESSENTIAL REQUIREMENTS OF SAFETY, HEALTH AND PROTECTION PRESCRIBED BY THE FOLLOWING EUROPEAN DIRECTIVES:  
ERFÜLLT ALLE WESENTLICHEN ANFORDERUNGEN DER FOLGENDEN EUROPÄISCHEN RICHTILINIEN IN BEZUG AUF SICHERHEIT, GESUNDHEIT UND SCHUTZVORKEHRUNGEN :  
RÉPOND À TOUTES LES EXIGENCES ESSENTIELLES DE SÉCURITÉ, SANTÉ ET PROTECTION EST DES DIRECTIVES EUROPÉENNE SUIVANTES:  
ES CONFORME A TODAS LAS ESENCIALES DE SEGURIDAD, SALUD Y PROTECCIÓN REQUERIDAS POR LAS DIRECTIVAS EUROPEAS:

**2006/42/CE**  
**(Macchine/Machinery/Machinen/Machines/Máquinas )**

**2009/125/CE e suo Regolamento di Attuazione UE 2019/2024 che stabilisce specifiche per la progettazione ecocompatibile degli apparecchi di refrigerazione con funzione di vendita diretta/and its Regulation EU 2019/2024 laying down ecodesign requirements for refrigerating appliances with a direct sales function/und sein Verordnung (EU) 2019/2024 zur Festlegung von Ökodesign-Anforderungen an Kühlgeräte mit Direktverkaufsfunktion/et sa Règlement (UE) 2019/2024 établissant des exigences d'écoconception pour les appareils de réfrigération disposant d'une fonction de vente directe/ y su Reglamento (UE) 2019/2024 por el que se establecen requisitos de diseño ecológico para los aparatos de refrigeración con función de venta directa**

**2014/30/UE**  
**(Compatibilità Elettromagnetica/ Electromagnetic Compatibility / Elektromagnetische Verträglichkeit / Compatibilité électromagnétique /Compatibilidad electromagnética)**

**2015/863/UE (Restrizione dell'uso di determinate sostanze pericolose nelle apparecchiature elettriche ed elettroniche/restriction of the use of certain hazardous substances in electrical and electronic equipment/des Rates zur Beschränkung der Verwendung bestimmter gefährlicher Stoffe in Elektro- und Elektronikgeräten/relative à la limitation de l'utilisation de certaines substances dangereuses dans les équipements électriques et électroniques/sobre restricciones a la utilización de determinadas sustancias peligrosas en aparatos eléctricos y electrónicos)**

RIMANE ESCLUSO DAL CAMPO DI APPLICAZIONE DELLA DIRETTIVA 2014/68/UE CE IN QUANTO RICADE NELL'ARTICOLO 4 PAR. 3. O ARTICOLO 1 PAR.2 LETT..f).  
THIS PRODUCT IS NOT INCLUDED IN THE SCOPE OF APPLICATION OF DIRECTIVE PED 2014/68/EU AS IT FALLS WITHIN THE SCOPE OF ARTICLE 4, PAR. 3.OR ARTICL 1 PAR.2 LETT..f).;

FÄLLT NICHT IN DEN ANWENDUNGSBEREICH DER DRUCKGERÄTERICHTLINIE 2014/68/EG (DGRL), DA DER ARTIKEL 4 ABS. 3 ODER ARTIKEL 1 PAR.2 LETT..f).ZUR: ANWENDUNG KOMMT  
IL EST EXCLU DU CHAMP D'APPLICATION DE LA DIRECTIVE PED 2014/68/UE EN APPLICATION DE L'ARTICLE 4, PARAGRAPHE 3.OU DE L'ARTICLE 1 PAR.2 LETT..f).;  
QUEDANDO EXCLUIDO DEL CAMPO DE APLICACIÓN DE LA DIRECTIVA PED 2014/68/UE EN CUANTO SE ENCUENTRA APLICADA EN EL ARTÍCULO 4 PAR. 3. O EL ARTÍCULO 1 PAR.2 LETT..f).  
IL FASCICOLO TECNICO E' DISPONIBILE PRESSO:  
THE TECHNICAL FILE IS AVAILABLE AT:  
DIE TECHNISCHE UNTERLAGEN KÖNNEN ANGEFORDERT WERDEN BEI:  
LE DOSSIER TECHNIQUE EST DISPONIBLE À :  
EL EXPEDIENTE TÉCNICO SE ENCUENTRA DISPONIBLE EN:

ARNEG S.p.A.  
Via Venezia, 58  
35010 Campo San Martino (PD) - ITALY

PERSONA DI RIFERIMENTO

REFERENCE PERSON/ANSPRECHPARTNER/PERSONNE DE RÉFÉRENCE/PERSONA DE REFERENCIA::

LUIGI FINCO

LE NORME EUROPEE ARMONIZZATE CHE SONO APPLICATE PER SODDISFARE AI REQUISITI ESSENZIALI RICHIESTI DALLE DIRETTIVE DI CUI SOPRA, SONO LE SEGUENTI:

THE FOLLOWING EUROPEAN HARMONIZED STANDARD ARE ADOPTED FOR SATISFYING THE ESTABLISHED ESSENTIAL REQUIREMENTS OF THE ABOVE MENTIONED DIRECTIVES:  
FOLGENDE HARMONISIERTE EUROPÄISCHE NORMEN FINDEN ZUR ERFÜLLUNG DER WESENTLICHEN ANFORDERUNGEN DER OBEN GENANNTEN RICHTLINIEN ANWENDUNG :  
LES NORMES HARMONISEES EUROPEENNES QUI SONT APPLIQUEES POUR REpondre AUX EXIGENCES ESSENTIELLES DE LA DIRECTIVE MENTIONNEE, SONT LES SUIVANTS :  
NORMAS EUROPEAS ARMONIZADAS, QUE SE APLICAN PARA CUMPLIR LOS REQUISITOS ESENCIALES DE LA CITADA DIRECTIVA, SON LOS SIGUIENTES

- ISO/TR 14121-2
- EN ISO 12100
- Regulation EC- 1935/2004
- EN 1672-1
- EN 1672-2
- EN 61000-3-2
- EN 61000-3-3
- EN 61000-3-11
- EN 55014-1
- EN 55014-2
- EN 50581
- EN IEC 63000
- EN 60079-10-1
- EN 60335-1
- IEC 60335-2-89
- EN 378-2
- EN 378-3
- EN 378-4
- EN ISO 23953-2

Campo San Martino, **data di produzione**

ARNEG S.P.A.  
Presidente/President/ Präsident/ Président/Presidente  
Luigi Finco

**IT**

Ci riserviamo il diritto di apportare in qualunque momento, le modifiche alle specifiche e ai dati contenuti in questa pubblicazione senza obbligo di avviso preventivo.

La presente pubblicazione non può essere riprodotta e/o comunicata a terzi senza preventiva autorizzazione ed è stata approntata per essere utilizzata esclusivamente dai nostri clienti.

**EN**

We reserve the right to change our technical specifications without notice.

This brochure may not be reproduced, nor its contents disclosed to third parties without arneg's consent and it is meant only for use by our customers.

**DE**

Änderungen der in dieser Broschüre enthaltenen Angaben und Informationen vorbehalten.

Diese Broschüre darf ohne unsere ausdrückliche Genehmigung weder vervielfältigt noch an Dritte weitergegeben werden und sie ist ausschließlich für unsere Kunden bestimmt.

**FR**

Nous nous réservons le droit d'apporter à tout moment des modification aux spécifiques et aux caractéristiques contenues dans cette publication, sans aucune obligation de préavis de notre part. Cette publication ne peut être reproduite et/ou communiquée à des tiers sans autorisation préalable. Elle a été réalisée pour être utilisée exclusivement par nos clients.

**ES**

Nos reservamos el derecho de aportar en cualquier momento las modificaciones a las especificaciones y a los datos contenidos en esta publicación sin ninguna obligación de aviso anticipado. La presente publicación no puede ser reproducida y/o comunicada a terceros sin la previa autorización y ha sido aprontada para ser utilizada exclusivamente por nuestros clientes.

**RU**

Мы оставляем за собой право вносить в любой момент и без предупреждения изменения в спецификации и данные приведенные в настоящем пособии.

Запрещается воспроизводить и/или передавать третьим лицам без нашего согласия настоящую публикацию которая подготовлена исключительно для наших клиентов





**arneg**

ITALIA

ARNEG S.p.A.  
35010 Campo san Martino (PD) Italy - Tel. +39 049 9699333 - Fax +39 049 9699444 - [www.arneg.it](http://www.arneg.it)